

令和2年度 業務実績等報告書

日本司法支援センター

目次

I	はじめに	1
II	日本司法支援センターの概要	3
III	中期目標・中期計画・年度計画	8
IV	令和2年度の事業概要	8
V	令和2年度における業務実績	16
	・自己評価表	18
1	総合法律支援の充実のための措置に関する事項	
	【1-1】職員（常勤弁護士を除く。）の配置及び能力の向上	19
	【1-2】常勤弁護士の採用、配置及び資質の向上	24
	【1-3】一般契約弁護士・司法書士の確保	32
	【1-4】事務所の存置等	37
	【1-5】関係機関等との連携強化	41
2	提供するサービスその他の業務の質の向上に関する事項	
	【2-6】適切な情報提供の実施	46
	【2-7】法教育事業	53
	【2-8】民事法律扶助業務	58
	【2-9】国選弁護等関連業務	64
	【2-10】司法過疎対策業務	68
	【2-11】適切な（犯罪被害者）支援・援助の実施	71
	【2-12】被害者参加旅費等支給業務の適切な実施	76

3 業務運営の効率化に関する事項

【3-13】 一般管理費及び事業費の効率化・・・・・・・・・・・・・・・・・・・・・・・・・・・・・・ 79

【3-14】 情報提供業務（犯罪被害者支援業務の一部を含む。）・・・・・・・・・・・・・・・・ 82

【3-15】 民事法律扶助業務・・・・・・・・・・・・・・・・・・・・・・・・・・・・・・・・・・・・・・ 86

【3-16】 国選弁護等関連業務・・・・・・・・・・・・・・・・・・・・・・・・・・・・・・・・・・・・・・ 89

4 財務内容の改善に関する事項

【4-17】 自己収入の獲得等・・・・・・・・・・・・・・・・・・・・・・・・・・・・・・・・・・・・・・ 92

【4-18】 民事法律扶助における立替金債権の管理・回収等・・・・・・・・・・・・・・・・・・ 96

【4-19】 財務内容の公表・・・・・・・・・・・・・・・・・・・・・・・・・・・・・・・・・・・・・・ 101

5 その他業務運営に関する重要事項

【5-20】 業務運営の体制維持・・・・・・・・・・・・・・・・・・・・・・・・・・・・・・・・・・・・・・ 104

【5-21】 内部統制の確実な実施・・・・・・・・・・・・・・・・・・・・・・・・・・・・・・・・・・・・・・ 107

【5-22】 情報セキュリティ対策・・・・・・・・・・・・・・・・・・・・・・・・・・・・・・・・・・・・・・ 114

【5-23】 業務内容の周知を図る取組の充実・・・・・・・・・・・・・・・・・・・・・・・・・・・・・・ 117

【5-24】 報酬・費用の立替・算定基準・・・・・・・・・・・・・・・・・・・・・・・・・・・・・・ 122

I はじめに

日本司法支援センター（以下「支援センター」という。）は、総合法律支援を担う組織として平成18年4月10日に設立され、同年10月2日から業務を開始し、以後、情報提供業務、民事法律扶助業務、国選弁護等関連業務、司法過疎対策業務及び犯罪被害者支援業務の主要5業務と受託事業を実施してきた。

第1期中期目標期間においては、世界的な経済不況の下での情報提供業務の増大や法律相談援助、代理援助件数の増大、被疑者国選弁護制度の対象事件の大幅な拡大、裁判員裁判の円滑な実施等に対応してきた。

第2期中期目標期間においては、我が国に未曾有の被害をもたらした東日本大震災の被災者に対して、平成24年4月1日に施行された「東日本大震災の被災者に対する援助のための日本司法支援センターの業務の特例に関する法律」（以下「震災特例法」という。）に基づき、「東日本大震災法律援助事業」を実施した。さらに、平成25年12月から、犯罪被害者等が被害者参加人として公判期日に出席した際の旅費等を支給する「被害者参加旅費等支給業務」も開始した。

第3期中期目標期間においては、震災特例法の有効期限が平成30年3月31日まで延長されたことを受け、東日本大震災法律援助事業を継続したほか、司法ソーシャルワーク(*)事業計画を策定し、実施体制の整備、関係機関との連携強化等の取組を進めた。また、改正総合法律支援法により新設された大規模災害の被災者に対する「被災者法律相談援助」を平成28年熊本地震から実施するとともに、平成30年1月24日からは、認知機能が十分でない方に対する「特定援助対象者法律相談援助」や、DV、ストーカー、児童虐待を現に受けている方に対する「DV等被害者法律相談援助」を開始した。

今期の第4期中期目標期間（平成30年4月1日から令和4年3月31日まで）においては、震災特例法の有効期限が令和3年3月31日まで再延長されたことを受け、同日付けで失効するまでの間、東日本大震災法律援助事業を継続した結果、相談援助件数は累計45万件に達した。また、被災者法律相談援助、特定援助対象者法律相談援助及びDV等被害者法律相談援助を適切に実施するとともに、平成30年6月の改正刑事訴訟法施行による被疑者国選弁護の対象事件拡大に対応した。

令和2年度においては、感染が拡大した新型コロナウイルス感染症が社会生活に深刻な影響を及ぼすこととなった。支援センターにおいても、対面による情報提供や法律相談の運営等について当初縮小等を余儀なくされたが、利用者等の感染予防策を実施しながら、各種業務を継続するための取組を進めた。さらに、これまで対面で行うことを原則としていた法律相談について、利用者等の安全確保と利便性向上のため、令和2年5月11日から、電話等を活用した法律相談を地方事務所の実情に応じて実施している。

また、大規模災害への対応については、ホームページにQ&Aを掲載するなど迅速な情報提供に努めるとともに、令和元年台風第19号の被災者に対する被災者法律相談援助を前年度から継続して令和2年10月9日まで実施し、新たに令和2年7月豪雨の被災者に対する被災者法律相談援助を令和2年7月14日から実施した。

さらに、「外国人在留支援センター」の開設に合わせ、同施設内に支援センターの新しい部署として令和2年7月1日に国際室を設置するとともに、電話による多言語情報提供サービスの使用言語の拡充や各地方事務所における多言語対応のための情報端末を整備し、外国人の司法アクセス充実に取り組んでいる。

そのほか、支援センターは、これまでの取組を踏まえ、引き続き、「あまねく全国において、法による紛争の解決に必要な情報やサービスの提供が受けられる社会」を目指し、組織体制の整備、業務の改善等の推進に努めた。

本報告書は、令和2年度の取組について、年度計画に即して業務実績を報告するものである。

* 高齢者・障がい者をはじめ、自らが法的問題を抱えていることを認識する能力が十分でないなどの理由で自ら法的援助を求めることが期待できない者に対し、福祉機関等と連携して働き掛け、そうした者の法的問題を含めた総合的な問題解決を図る取組。

II 日本司法支援センターの概要

1 業務の内容

総合法律支援法等に基づき、主に次のような業務を行う。

(1) 本来業務（総合法律支援法第 30 条第 1 項）

ア 情報提供業務

利用者からの問合せに応じて、電話、面談、電子メール等により、法制度に関する情報と、相談機関・団体等（弁護士会、司法書士会、地方公共団体等の相談窓口等）に関する情報を無料で提供する業務。

イ 民事法律扶助業務

- ① 経済的に困りの方が法的トラブルに遭ったときに、無料で法律相談を行い（一般法律相談援助）、必要な場合、民事裁判等手続に係る弁護士又は司法書士の費用等の立替え等を行う（代理援助、書類作成援助）業務。
- ② 認知機能が十分でないために自己の権利の実現が妨げられているおそれがある国民等（特定援助対象者）に対し、資力にかかわらず法律相談等を実施する業務（特定援助対象者援助事業）。
- ③ 著しく異常かつ激甚な非常災害であって、被災地において法律相談を円滑に実施することが特に必要と認められるものとして政令で指定された大規模災害の被災者を対象に、災害発生日から 1 年を超えない範囲内で、その生活の再建に当たり必要な法律相談を実施する業務（被災者法律相談援助）。

ウ 国選弁護等関連業務

- ① 国選辩护人及び国選付添人になろうとする弁護士との契約締結、国選辩护人候補及び国選付添人候補の指名並びに裁判所への通知、国選辩护人及び国選付添人に対する報酬・費用の算定・支払等を行う業務。
- ② 国選被害者参加弁護士になろうとする弁護士との契約締結、国選被害者参加弁護士候補の指名及び裁判所への通知、国選被害者参加弁護士に対する報酬・費用の算定・支払等を行う業務。

エ 司法過疎対策業務

身近に法律家がないことその他の事情により法律サービスへのアクセスが容易でない司法過疎地域の解消のため、支援センターに勤務する弁護士が常駐する「地域事務所」を設置し、法律事務全般の提供等を行う業務。

オ 犯罪被害者支援業務

- ① 犯罪の被害に遭われた方や御家族の方などが、そのとき最も必要な支援が受けられるよう、被害の回復・軽減を図るための法制度に関する情報を提供するとともに、犯罪被害者支援を行っている機関・団体と連携しての適切な相談窓口の紹介や取次ぎを行い、必要に応じて、犯罪被害者支援の経験や理解のある弁護士（以下「精通弁護士」という。）を紹介する業務。
- ② DV、ストーカー、児童虐待を現に受けている疑いがある方に対し、資力にかかわらず、被害の防止に関して必要な法律相談を実施するDV等被害者法律相談援助業務。

カ 被害者参加旅費等支給業務

犯罪の被害に遭われた方や御家族の方などが、適切に刑事裁判に参加することができるよう、被害者参加人として公判期日（又は公判準備）に出席した際の旅費、日当及び宿泊料を支給し、経済的な側面から犯罪被害者等を支援する業務。

(2) 受託業務（総合法律支援法第30条第2項）

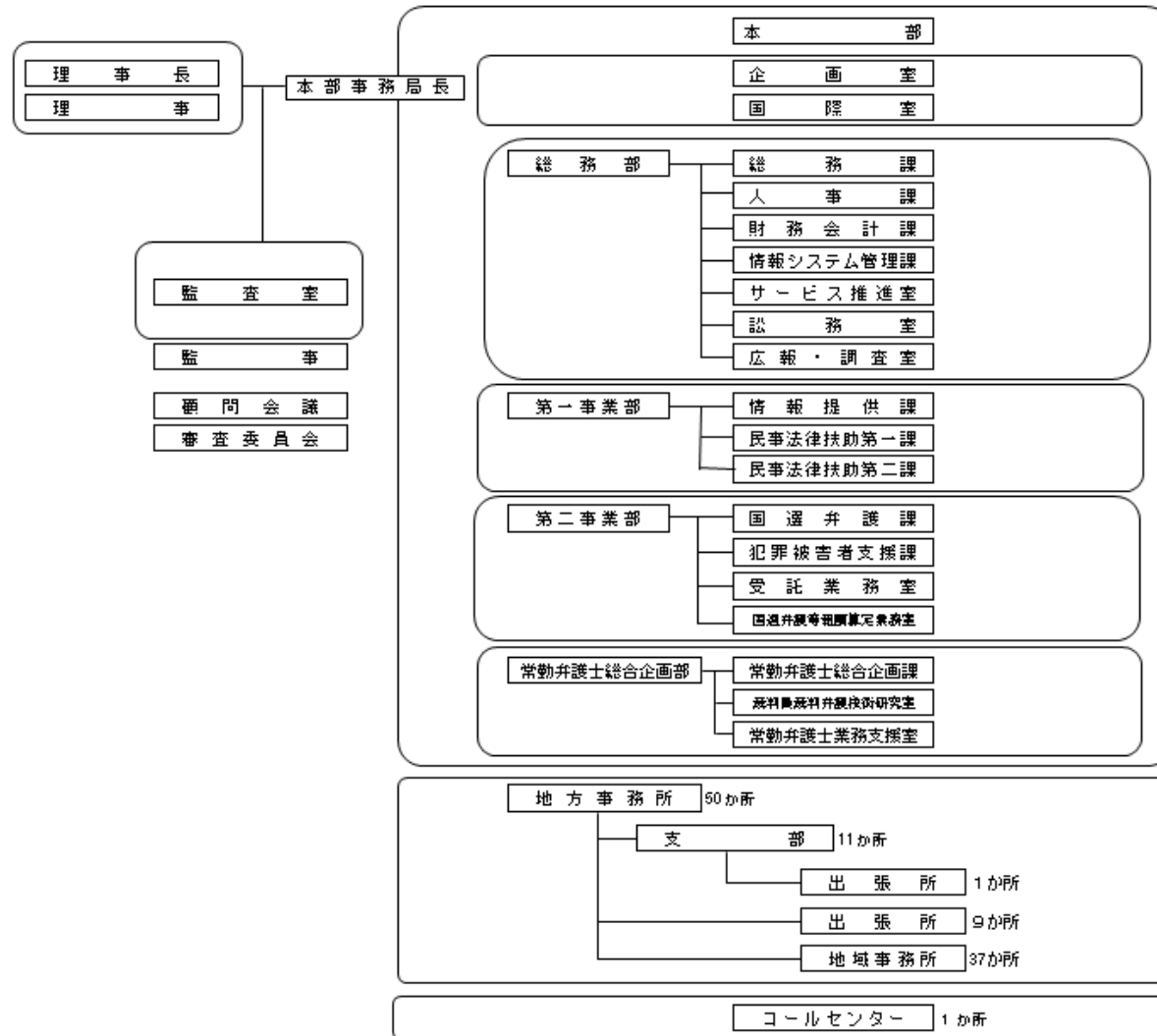
支援センターの本来業務の遂行に支障のない範囲で、国、地方自治体、非営利法人等から委託を受けて、委託に係る法律事務を契約弁護士等に取り扱わせる業務。

(3) 東日本大震災法律援助事業（震災特例法第3条第1項）

東日本大震災について災害救助法が適用された市町村（東京都を除く。）に平成23年3月11日時点で住所等を有していた方を対象に、資力の状況にかかわらず、無料で法律相談を行い（震災法律相談援助）、震災に起因する紛争について、裁判外紛争解決手続を含む従来の民事法律扶助制度より広い範囲の法的手続に係る弁護士又は司法書士の費用等の立替え等を行う（震災代理援助、震災書類作成援助）業務。

2 法人の組織

本部及び地方事務所等の組織図は、下図のとおりである（令和3年3月31日現在）。



なお、全国の事務所所在地は、資料1のとおりである。

【資料1】日本司法支援センター（法テラス）全国事務所所在地等一覧

3 法人の沿革

平成18年4月10日 支援センター設立

同年10月2日 支援センター業務開始

なお、支援センターの令和3年3月31日までの沿革については、資料2のとおりである。

【資料2】日本司法支援センターのあゆみ（～令和3年3月31日）

4 根拠法

総合法律支援法（平成16年6月2日公布、平成16年法律第74号）

5 主務大臣

法務大臣

6 資本金

3億5,100万円（政府全額出資）

7 役員の状況（令和3年3月31日現在）

理事長 板東久美子（平成30年4月10日就任）

理事 丸島俊介（平成29年10月1日就任）

理事 山崎学（平成28年4月10日就任）

理事 北原斗紀彦（平成30年4月10日就任）

理事 新保美香（平成30年4月10日就任）

監事 松並孝二（令和2年8月31日就任）

監事 山下泰子（平成24年9月3日就任）

8 職員の状況

令和3年3月31日現在、常勤職員数は943名(常勤弁護士を含む。)である。

Ⅲ 中期目標・中期計画・年度計画

日本司法支援センターの中期目標・中期計画

支援センターは、平成30年2月に法務大臣から指示された同年4月1日から令和4年3月31日までの間に支援センターが達成すべき業務運営に関する目標（中期目標）を受け、中期計画を作成し、法務大臣に認可された。

また、支援センターは、中期計画に基づき、令和2年度の業務運営に関する計画（年度計画）を定め、令和2年3月31日、法務大臣に届け出た。

さらに、令和2年度の期中において、新型コロナウイルス感染症の影響による法的ニーズに積極的に対応するとともに、多数名が集まる会議や対面を前提とした取組等について、オンラインを利用するなど感染防止に配慮した方式に変更することも可能とする必要が生じたため、年度計画を変更し、令和2年7月27日、法務大臣に届け出た。

【資料3】日本司法支援センターの中期目標・中期計画・年度計画

Ⅳ 令和2年度の事業概要

1 総括

(1) 利用者の立場に配慮した業務遂行

利用者の立場に配慮した業務遂行のため、接遇や高齢者・障がい者への配慮に関する研修を実施し、法テラスへ来所することが困難な高齢者・障がい者を対象とした出張法律相談や指定相談場所での相談体制の充実を図るとともに、令和2年5月11日からは、電話等を活用した法律相談を地方事務所の実情に応じて順次実施した。

また、令和2年7月豪雨及び新型コロナウイルス感染症に対して、利用者が必要とする情報の迅速な提供に努めるとともに、令和2年7月豪雨の被災者に対する被災者法律相談援助を令和2年7月14日から実施し、被災者の生活再建の支援をした。

さらに、「外国人材の受入れ・共生のための総合的対応策」の一つである多言語情報提供サービスについては、新たに対応言語にインドネシア語を追加して対応を行ったほか、「外国人在留支援センター」の開設に合わせ、支援センターの新しい部署として令和2年7月1日に国際室を設置し、在留外国人等の司法アクセス充実に取り組んだ。

(2) 地方協議会の開催

支援センターの業務に関する具体的情報を周知するとともに、多数の関係機関・団体及び利用者の意見を聴取し、当該地域の実情に応じた業務運営を行うため、全国の地方事務所等において、協議内容を工夫しながら地方協議会を開催した。

(3) 常勤弁護士の確保

常勤弁護士とは、支援センターとの間で、総合法律支援法第30条に規定する支援センターの業務に関し、主として他人の法律事務を取り扱うことについて契約をしている弁護士のうち、支援センターに常時勤務する契約をしている弁護士（常勤弁護士等の採用及び職務等に関する規程（平成18年規程第22号）第1条）である。

常勤弁護士数は、平成30年度末で合計198名、令和元年度末で合計201名、令和2年度末で合計194名となり、合計84か所（全国40か所の地方事務所、7か所の支部、37か所の地域事務所）に配置した。

なお、人数については資料4、配置先については資料5のとおりである。

常勤弁護士数を増加するための対策を引き続き強化した。

【資料4】常勤弁護士配置・採用実績等一覧（平成23年度～令和2年度）

【資料5】常勤弁護士配置先一覧（令和3年3月31日現在）

(4) 内部統制の構築・運用に関する点検

内部統制推進委員会の下に設置した業務管理小委員会において、令和元年度に実施した内部監査での指摘事項等に関してモニタリングを行い、改善に向けた必要な措置を検討・実施するとともに、コンプライアンス小委員会において、職員に対するコンプライアンス教育を強化した。

2 各業務

(1) 情報提供業務

ア コールセンターにおける情報提供

入電状況に応じたオペレーター配置や各種の研修、民事法律扶助業務における資力要件確認等の実施により、効率的な運営と利用者に対するサービスレベルの維持の両立を図った。

令和2年度の間合せ件数は、349,533件で、令和元年度に比べて45,567件減少した。
平成23年度からの情報提供業務における間合せ件数の推移は、資料7及び資料8のとおりである。

【資料7】日本司法支援センター業務実績（平成23年度～令和2年度）

【資料8】令和2年度情報提供件数の推移

イ 地方事務所における情報提供

地方事務所における情報提供の件数は全国合計202,211件で、令和元年度に比べ1,878件増加した。

【資料7】日本司法支援センター業務実績（平成23年度～令和2年度）

【資料8】令和2年度情報提供件数の推移

ウ ホームページによる情報提供

通常の情報提供に加え、東日本大震災の被災者等に向けた情報提供として、ホームページに相談窓口情報一覧を継続して掲示したほか、令和2年7月豪雨及び新型コロナウイルス感染症に関するQ&Aの作成・更新を行った。

エ 関係機関との連携・協力関係強化

地方事務所の実情に応じて、連携の必要性が高い関係機関等に参加依頼をして地方協議会を開催することにより、利用者その他の関係者から、利用者の目線での業務遂行に資する実践的な意見を得ることができ、また、関係機関・団体との連携協力関係を新たに構築しあるいは引き続き確保することができた。また、地方事務所において、地域包括支援センター、福祉事務所、社会福祉協議会等の高齢者・障がい者支援を担う福祉機関・団体との間でオンラインにより意見交換等を実施するなどし、高齢者・障がい者に対する法的支援に適切に対応ができるよう、関係機関・団体との連携・協力関係の充実・強化に努めた。

オ 東日本大震災等の災害に対する対応

被災地に設置した被災地出張所において、地元の地方公共団体と協力し、各種専門家によるワンストップの相談会を実施した。

平成 23 年 11 月から設置した震災法テラスダイヤル（法テラス災害ダイヤル（被災者専用フリーダイヤル））については、令和 2 年度も継続して被災者からの問合せに対応した。また、令和 2 年 7 月豪雨の被災者からの問合せにも対応した。

(2) 民事法律扶助業務・震災法律援助業務

ア 援助申込状況及び援助決定件数等状況

令和 2 年度における民事法律扶助業務の援助実績は、一般法律相談援助実施件数が 290,860 件、代理援助開始決定件数は 105,630 件、書類作成援助開始決定件数は 3,476 件であった。一般法律相談援助実施件数は、令和元年度実績（315,085 件）に比べて減少した。代理援助開始決定件数も、令和元年度実績（112,237 件）に比べて減少した。

令和 2 年度における特定援助対象者法律相談援助の実施件数は、743 件であり（なお、令和元年度の実施件数は 668 件であった。）、内訳は、成年後見等に関する相談が最も多く、次いで多重債務事件が多かった。

令和元年台風第 19 号に適用された被災者法律相談援助の実施件数（令和元年 10 月 18 日～令和 2 年 10 月 9 日分）は、35,327 件であり、家事事件、多重債務事件、金銭事件など多岐にわたる相談が寄せられた。

令和 2 年 7 月豪雨に適用された被災者法律相談援助の実施件数（令和 2 年 7 月 14 日～令和 3 年 3 月 31 日分）は、4,077 件であり、令和元年台風第 19 号に適用された被災者法律相談援助と同様に、家事事件、多重債務事件、金銭事件など多岐にわたる相談が寄せられた。

令和 2 年度における震災法律援助の援助実績は、震災法律相談援助の実施件数が 47,101 件であり、そのうち、81.3% が宮城・福島・岩手の被災三県における相談であった。また、震災代理援助開始決定件数は 678 件であり、内訳は、損害賠償請求事件が最も多く、次いで ADR 申立手続が多かった。なお、震災特例法が令和 3 年 3 月 31 日で失効したため、震災法律援助の新規申込みも同日付けで終了した。

【資料 7】日本司法支援センター業務実績（平成 23 年度～令和 2 年度）

【資料 9】令和 2 年度援助申込状況（民事法律扶助）

【資料 10】令和 2 年度援助申込状況（震災法律援助）

【資料 11】令和 2 年度援助決定件数等状況（民事法律扶助）

【資料 12】令和 2 年度援助決定件数等状況（震災法律援助）

【資料 13】令和 2 年度代理援助事件の事件別内訳（民事法律扶助）

- 【資料 14】 令和 2 年度代理援助事件の事件別内訳（震災法律援助）
- 【資料 15】 令和 2 年度書類作成援助事件の事件別内訳（民事法律扶助）
- 【資料 16】 令和 2 年度書類作成援助事件の事件別内訳（震災法律援助）
- 【資料 28】 最近 5 年間の援助決定件数（代理援助・書類作成援助の合計）の推移

イ 契約弁護士・契約司法書士数

民事法律扶助の担い手となる契約弁護士・契約司法書士の確保に努めた結果、令和 3 年 4 月 1 日時点における契約弁護士数は、24,028 名（令和 2 年 4 月 1 日時点から 288 名増）、契約司法書士数は、7,500 名（同 47 名増）となった。

また、震災法律援助業務に関しては、令和 3 年 4 月 1 日時点で、弁護士 3,260 名（令和 2 年 4 月 1 日時点から 1 名増）、司法書士 1,237 名（同 1 名増）と震災法律援助契約を締結している。

- 【資料 7】 日本司法支援センター業務実績（平成 23 年度～令和 2 年度）
- 【資料 17】 契約弁護士数（民事法律扶助・震災法律援助）
- 【資料 18】 契約司法書士数（民事法律扶助・震災法律援助）

ウ 立替金等の状況

令和 2 年度の代理援助に係る立替金合計（常勤弁護士に法律事務を取り扱わせた場合の負担金を含む。）は 157 億 3052 万円、書類作成援助に係る立替金合計（前同）は 3 億 1675 万円、法律相談援助に係る費用は 19 億 1611 万円であり、令和 2 年度中の償還金は 115 億 39 万円であった。

償還免除等の合計は 48 億 4020 万円となった（令和元年度比 1.0%増）。

- 【資料 51】 令和 2 年度立替金残高表
- 【資料 52】 令和 2 年度法律相談費実績
- 【資料 53】 令和 2 年度代理援助立替金実績
- 【資料 54】 令和 2 年度書類作成援助立替金実績

【資料 55】 令和 2 年度末現在（令和 3 年 3 月現在）における立替発生年度ごとの償還等の状況

(3) 国選弁護等関連業務

ア 受理件数

令和 2 年度の被疑者国選弁護事件受理件数は 76,073 件（令和元年度比 5.08%減）であった。また、被告人国選弁護事件受理件数は 50,076 件（同 5.53%減）、国選付添事件の受理件数は 2,941 件（同 11.55%減）であった。

【資料 7】 日本司法支援センター業務実績（平成 23 年度～令和 2 年度）

【資料 19】 国選付添事件受理件数

【資料 29】 国選弁護事件受理件数（被疑者）

【資料 30】 国選弁護事件受理件数（被告人）

イ 国選弁護人契約の締結

被疑者国選の拡大等に的確に対応するため、国選弁護人契約弁護士の数に拡大に努めており、令和 3 年 4 月 1 日時点における国選弁護人契約の契約弁護士数は、30,897 名（令和 2 年 4 月 1 日時点から 737 名増）、国選付添人契約の契約弁護士数は、15,886 名（同 385 名増）となった。

【資料 7】 日本司法支援センター業務実績（平成 23 年度～令和 2 年度）

【資料 20】 国選弁護人契約弁護士数の推移(含 常勤弁護士)

【資料 21】 国選付添人契約弁護士数の推移(含 常勤弁護士)

(4) 司法過疎対策業務

令和 2 年度末において、司法過疎対策として設置している地域事務所（以下「司法過疎地域事務所」という。）数は 34 か所であり、司法過疎地域事務所に勤務する常勤弁護士数は 58 名となった。

(5) 犯罪被害者支援業務等

ア 犯罪被害者支援業務

コールセンターに犯罪被害者支援専用の電話番号「犯罪被害者支援ダイヤル 0570-079714（なくことないよ）」を設け、犯罪被害者支援の経験や知識を有する担当者が犯罪被害者等に二次的被害を与えないよう、その心情に配慮しながら情報提供を行っている。令和2年度の間合せ件数は合計14,309件となり、令和元年度に比べ1,034件減少した。

全国の地方事務所において、電話や面談による情報提供や、精通弁護士の紹介業務を行った。地方事務所における「犯罪被害・刑事手続等」に関する間合せ件数は全国で10,768件であり、令和元年度に比べ494件減少、精通弁護士の紹介は1,252件であり、令和元年度に比べ103件減少した。

令和2年度におけるDV等被害者法律相談援助業務の実施件数は983件であり、令和元年度に比べ151件増加した。また、DV等被害者法律相談援助弁護士数は2,097名（令和3年4月1日現在）となり、前年に比べ144名増加した。

【資料7】日本司法支援センター業務実績（平成23年度～令和2年度）

【資料22】犯罪被害者支援ダイヤルにおける受電件数実績

【資料23】令和2年度犯罪被害者支援ダイヤルで受電した間合せ内容

【資料24】地方事務所における犯罪被害者支援の経験や理解のある弁護士の紹介状況

【資料40】令和2年度犯罪被害者支援ダイヤルで受電した「犯罪被害・刑事手続等」の間合せに関する紹介先機関・団体

【資料41】地方事務所における間合せ件数実績（犯罪被害者支援業務）

【資料42】令和2年度地方事務所で対応した間合せ内容（犯罪被害者支援業務）

イ 国選被害者参加弁護士関連業務

被害者参加弁護士契約弁護士数は5,570名（令和3年4月1日現在）となり、前年に比べ130名増加した。

また、令和2年度における被害者参加人からの選定請求件数は691件となり、令和元年度に比べ96件増加した。

【資料7】日本司法支援センター業務実績（平成23年度～令和2年度）

【資料35】被害者参加弁護士契約弁護士数の推移

【資料49】被害者参加人のための国選弁護制度の実績状況

ウ 被害者参加旅費等支給業務

令和2年度における被害者参加人の旅費等請求件数は2,758件であり、支給額は1732万181円であった。

【資料7】日本司法支援センター業務実績（平成23年度～令和2年度）

【資料57】令和2年度被害者参加旅費等支給業務実績

(6) 受託業務

令和2年度において、受託業務としては、平成19年10月1日から開始された日本弁護士連合会からの委託による「日本弁護士連合会委託援助業務」を行った。

【資料25】令和2年度委託援助事業統計表（申込総受理件数）

ア 業務内容

業務内容は、(i)刑事被疑者弁護援助、(ii)少年保護事件付添援助、(iii)犯罪被害者法律援助、(iv)難民認定に関する法律援助、(v)外国人に対する法律援助、(vi)子どもに対する法律援助、(vii)精神障がい者に対する法律援助、(viii)心神喪失者等医療観察法法律援助、(ix)高齢者・障がい者・ホームレス等に対する法律援助の9つにわたるが、いずれも契約弁護士による活動と弁護士報酬や費用等を援助するものである。

イ 件数

令和2年度における日本弁護士連合会委託援助業務の申込総件数は10,688件（令和元年度比1,686件減）であった。

【資料7】日本司法支援センター業務実績（平成23年度～令和2年度）

【資料25】令和2年度委託援助事業統計表（申込総受理件数）

V 令和2年度における業務実績

【年度計画】

支援センターの業務運営においては、引き続き、非公務員型法人であることの利点をいかした様々な創意工夫により、懇切・丁寧かつ迅速・適切な対応その他高齢者及び障がい者等に対する特別の配慮や外国語を母語とする者への対応を含め、利用者の立場に立った業務遂行を常に心掛ける。また、参考となる取組については全職員で共有する。

利用者からの意見、苦情等を真摯に受け止め、必要に応じて関係部署・職員や関係者に伝達するなどして業務の改善を行う。また、多様な意見を業務運営にいかすため、外部有識者から構成される顧問会議を1回以上開催し、必要に応じて業務の改善を行う。

主に国費により支援センターの業務運営に要する経費が賄われていることを踏まえ、役職員は常にコスト意識を持ち、納税者の視点から、資金投入の必要性、支出の適切性、投入資金額に見合う効果の有無等を十分に考慮して業務運営に当たり、必要に応じ、自発的に創意工夫をして、効率的で効果的な業務運営を実現するための改善に努める。

1 総論

独立行政法人の枠組みで設置された支援センターは、理事長のリーダーシップの下、高齢者・障がい者に対する配慮を含め、利用者の立場に立った親切・丁寧なサービスを迅速に提供することが求められていることから、令和2年度においても、法的支援の実施体制の充実を図るとともに、関係機関との連携を取りながら、利用者が利用しやすい法律サービスの提供に努めた。

2 利用者からの意見、要望等の取扱い

本部及び全国の地方事務所へ寄せられた利用者からの様々な意見、要望、苦情等については、本部サービス推進室にて「利用者から寄せられた声」として、情報を毎月集約の上、理事長、理事及び監事に対して定期的に報告し、支援センターの業務運営に役立てた。

また、こうして寄せられた貴重な意見等は、業務別や内容別（職員や契約弁護士等の対応に関するものなど。）に分析を行い、そのうち、業務の改善が必要と考えられる事案については、支援センターとして求められる適切な対応策を検討の上、全国の執務の参考としてグループウェアへ掲示し、迅速な情報共有を図った。

さらに、3級昇格者研修等の各種研修において、利用者から実際に寄せられる苦情等の対応や接遇に関する教材動画を作成するなどし、利用者への適切な対応についてスキルの向上を図った。

3 顧問会議の開催状況

令和3年3月2日に第19回顧問会議を開催した。

〈会議の概要〉

令和2年度における業務実績（概況）について報告した。

また、新型コロナウイルス感染症の拡大に伴う対応や外国人に対する取組について、意見交換を行った。

（注） 顧問会議のメンバーは次のとおりである（五十音順、敬称略）。

片山 善博 早稲田大学公共経営大学院教授

高木 剛 一般財団法人全国勤労者福祉・共済振興協会顧問

津島 雄二 弁護士

中山 弘子 元新宿区長

長谷部由起子 学習院大学大学院法務研究科教授

坂東真理子 昭和女子大学理事長・総長

村木 厚子 元厚生労働事務次官

4 組織運営理念の周知徹底

階層別研修の各階層において、法テラス運営理念に関する講義を実施し、我が国の財政状況を踏まえた上での業務の充実化・効率化について論じさせるなど、支援センター職員としてコスト意識を持って業務に当たる必要性を認識させた。

【資料6】法テラス運営理念

日本司法支援センター 年度評価 項目別評定総括表様式

中期計画（中期目標）		年度評価				項目別調書No.
		平成30年度	令和元年度	令和2年度	令和3年度	
I. 総合法律支援の充実のための措置に関する事項						
1	職員（常勤弁護士を除く。）の配置及び能力の向上	B	B	B		1-1
2	常勤弁護士の採用，配置及び資質の向上 【難易度：高】	C	C	C		1-2
3	一般契約弁護士・司法書士の確保	B	B	B		1-3
4	事務所の存置等 【重要度・難易度：高】	B	B	B		1-4
5	関係機関等との連携強化	B	C	C		1-5
II. 提供するサービスその他の業務の質の向上に関する事項						
6	適切な情報提供の実施	A	A	A		2-6
7	法教育事業	A	A	A		2-7
8	民事法律扶助業務 【重要度：高】	A	B	B		2-8
9	国選弁護等関連業務	A	A	A		2-9
10	司法過疎対策業務	B	B	B		2-10
11	適切な（犯罪被害者）支援・援助の実施 【重要度：高】	B	B	A		2-11
12	被害者参加旅費等支給業務の適切な実施	B	B	B		2-12
III. 業務運営の効率化に関する事項						
13	一般管理費及び事業費の効率化 【重要度：高】	B	B	B		3-13
14	情報提供業務（犯罪被害者支援業務の一部を含む。）	A	B	B		3-14
15	民事法律扶助業務	B	B	B		3-15
16	国選弁護等関連業務	B	B	B		3-16
IV. 財務内容の改善に関する事項						
17	自己収入の獲得等 【難易度：高】	B	B	B		4-17
18	民事法律扶助における立替金債権の管理・回収等 【重要度・難易度：高】	A	A	A		4-18
19	財務内容の公表	B	B	B		4-19
V. その他業務運営に関する重要事項						
20	業務運営の体制維持	B	B	B		5-20
21	内部統制の確実な実施	B	B	B		5-21
22	情報セキュリティ対策 【重要度：高】	B	B	B		5-22
23	業務内容の周知を図る取組の充実 【重要度：高】	B	B	B		5-23
24	報酬・費用の立替・算定基準	B	B	B		5-24

日本司法支援センター 年度評価 項目別評定調書（Ⅰ. 総合法律支援の充実のための措置に関する事項）様式

1. 当事務及び事業に関する基本情報			
1-1	職員（常勤弁護士を除く。）の配置及び能力の向上		
当該項目の重要度、 困難度		関連する政策評価・ 行政事業レビュー	

2. 主要な経年データ							
評価対象となる指標	達成目標	基準値	平成30年度	平成31/令和 元年度	令和2年度	令和3年度	(参考情報) 当該年度までの累積値等、必要な情報
人事課主催研修 (実施人数)	(参考指標)	—	171人	131人	135人		(参考情報) 平成29年度：221人 総常勤職員数（常勤弁護士を除く。）：749人 (令和3年3月31日現在)

3. 各事業年度の業務に係る目標、計画、業務実績、年度評価に係る自己評価及び日本司法支援センター評価委員会による評価	
中期目標	<p>第3・2(1)ア 職員（常勤弁護士を除く。）の配置及び能力の向上</p> <p>職員の配置は、総合法律支援の実施及び体制の整備の重要性を踏まえつつ、業務量の変動についての確に把握・分析し、業務量に応じた適正かつ効率的なものとする。</p> <p>職員の能力の向上のため、多様な経験を積むことができる人事配置等を行う。また、改正総合法律支援法に基づく新たな法的援助を含め、支援センターの多様な取組に適切に対応できるよう、視聴覚教材の配付等も活用しつつ、職員に対する研修を適切に実施する。</p>
中期計画	<p>I・2(1)ア 職員（常勤弁護士を除く。）の配置及び能力の向上</p> <p>(ア) 職員の配置については、総合法律支援の実施及び体制の整備の重要性を踏まえ、総合法律支援の充実のための措置及び提供するサービスの質の向上に関する取組に配慮しつつ、既存業務の変動及び新規事業の追加による業務量の増加を的確に把握し、事務手続の合理化の観点から考慮した業務量に応じた適正なものとする。また、職員を新たに採用する場合には、業務を行うために真に必要な職員数を検証した上で、必要な数の採用を行う。</p> <p>(イ) 人事配置等により多様な経験を積ませるとともに、改正総合法律支援法に基づく新たな法的援助を含めた支援センターの多様な取組に適切に対応するため、採用年次、経験年数、担当業務の別等に応じた研修を実施し、職員の能力向上を図る。</p>
年度計画	<p>I・2(1)ア 職員（常勤弁護士を除く。）の配置及び能力の向上</p> <p>(ア) 職員の配置については、総合法律支援の充実のための措置及び提供するサービスの質の向上に関する取組に配慮しつつ、今後の増加が見込まれる外国人対応を含む既存業務の変動及び新規事業の追加による業務量の増加を的確に把握し、業務の平準化及び事務手続の合理化の観点から考慮した業務量に応じた適正なものとする。また、職員を新たに採用する場合には、業務を行うために真に必要な職員数を検証した上で、必要な数の採用を行う</p> <p>(イ) 人事配置等により多様な経験を積ませるとともに、改正総合法律支援法に基づく新たな法的援助を含めた支援センターの多様な取組への適切な対応と、利用者の立場に立った業務遂行の更なる推進のため、研修内容の見直しを進めつつ、OJT及び採用年次、経験年数に応じた階層別研修を実施し、各階層の職員に求められる業務知識の修得及び職員の能力向上を図る。</p> <p>また、上記研修の実施に当たっては、視聴覚教材の配付及びe-ラーニング等の効率的な方法についても検討・実施する。</p>

主な評価指標	職員（常勤弁護士を除く。）の配置及び能力の向上に向けた取組状況		
支援センターの業務実績・自己評価			日本司法支援センター評価委員会による評価
業務実績	自己評価		
業務実績等報告書（資料編）：なし	評価	B	評価
1 採用	評価に至った理由		評価に至った理由
(1) 選考 職員の採用選考に当たっては、多肢択一式問題や事務処理能力検査、適性検査のほか、面接を複数回実施した。面接の実施に際しては、本部事務局長、部長、課室長及び課室長補佐のほか、係長及び主任といった幅広い役職の者を面接員に選任するとともに、地方事務所から事務局長も面接員に選任することで、多角的な視点から受験者の能力及び適性を判断した。 令和2年度においては、利便性を向上することで多くの受験者を集め、かつ、新型コロナウイルス感染症対策の観点から、筆記試験及び一次面接をオンラインにて実施した。	【採用・配置】 令和2年度においては、受験者の利便性の向上及び新型コロナウイルス感染症対策の観点から、一部オンラインによる試験を導入したほか、令和元年度に引き続き中途採用試験等を実施することで、多くの受験者の中からの採用選考を行い、的確な採用を行った。また、女性活躍とワークライフバランス推進のため、令和元年度に導入した、育児、介護、配偶者の転勤及びその他の理由により中途退職した元常勤職員を再採用する「ジョブリターン制度」に基づき、退職時に同制度利用の有無を確認し、所属長の意見を提出させる取組を継続した。 一般職員の配置については、総合法律支援の充実に向けた体制整備及び提供するサービスの更なる向上に配慮しつつ、業務の平準化及び事務手続の合理化の観点も踏まえて人事異動を行った。また、令和2年度から、職員の働きやすさ確保を目的とした転勤の回避や希望する事務所への転勤を内容とする「転勤特例制度」、職員が積極的に能力を発揮できる場を提供することによる組織の活性化などを目的とした「ジョブポスティング制度」を導入した。		
(2) 採用実績 卒業後5年間（厚生労働省告示では卒業後3年間）を新卒採用の対象者とする運用を継続し、333名から選考した13名を採用した。 さらに、新卒採用（二次募集）及び中途採用試験も実施し、247名から選考した2名を採用した。 有期契約職員から常勤職員への登用については、特に有能な有期契約職員を登用するため、当該有期契約職員の所属部署における管理監督者（本部課室長、地方事務所事務局長等）による評価等を行い、有期契約職員26名から選考した3名を登用した。			
(3) 女性活躍とワークライフバランスの推進 中途退職した元常勤職員を、一定の要件のもとで再採用する「ジョブリターン制度」を継続した。			
2 配置			
(1) 令和3年4月期の広範な人事異動（149名）の実施に向け、以下の点を考慮した。 ・各地方事務所が取り扱う事件数、事務所の規模等 ・業務の平準化及び事務手続の合理化			

<p>・総合法律支援の体制整備及びサービスの質の向上</p> <p>(2) 職員の働きやすさを確保するため、未就学児の育児をしている職員や親族の介護等をしている職員を対象として、転勤の回避や希望する事務所への転勤を内容とする「転勤特例制度」を導入した。</p> <p>(3) 職員が積極的に能力を発揮できる場を提供し、ひいては組織全体を活性化することを目的として、特定の業務を担当する職員を、職員の中から広く募集する「ジョブポスティング制度」を導入した。</p> <p>3 研修等</p> <p>階層別研修については、新型コロナウイルス感染症の影響により、オンライン研修及びDVD研修を実施するとともに、職員の育成について、OJTやメンター制度を活用するなどした。また、オンラインを活用したテーマ別研修を実施したり、外部研修に参加するなどして、職員の質の向上を図った。</p> <p>(1) 階層別研修（オンライン研修及びDVD研修）</p> <p>以下の研修を実施し、延べ135名が受講した。</p> <p>ア 新規採用者研修</p> <p>イ ステップ・アップ研修：採用後3年目の職員を対象</p> <p>ウ ブラッシュ・アップ研修：採用後7年目の職員を対象</p> <p>エ 3級昇格者・合格者研修：3級昇格者（地方事務所係長又は本部主任クラス）及び3級合格者を対象</p> <p>オ マネジメント基礎研修：4級昇格者及び4級合格者を対象</p> <p>(2) OJT</p> <p>「OJTハンドブック」を改訂し、それに基づくOJTを実施した。</p> <p>(3) メンター制度</p> <p>ア 「メンター要綱」の作成</p> <p>イ オンラインによるメンター面談の実施</p> <p>(4) テーマ別研修・説明会の実施</p> <p>以下のテーマにつきオンライン研修・説明会を開催した。</p> <p>ア 財務会計研修：3回実施</p> <p>イ 民事法律扶助説明会：1回実施</p> <p>(5) 中核を担う人材の育成</p> <p>以下の外部研修に職員が参加した（派遣又はオンライン受講）。</p>	<p>以上から、所期の目標を達成したものと考える。</p> <p>【研修等】</p> <p>新型コロナウイルス感染症の影響で集合研修の実施ができなかったため、急きよ、オンライン研修といった新たな手法を導入し、新規採用者研修、ステップ・アップ研修、ブラッシュ・アップ研修、3級昇格者・合格者研修及びマネジメント基礎研修を行った。一部の研修については、DVD教材を作成・配布し、確認テストを実施するなど、研修の目的・内容に応じて適切な実施方法を選択した。</p> <p>職員の育成については、職場の上司・先輩等が、新規採用者に対し、仕事に必要な知識やノウハウ等を計画的・継続的に伝えることを可能にするため、「OJTハンドブック」を改訂し、同ハンドブックに基づく効果的なOJTの実施に取り組んだ。上司以外の先輩職員が、新規採用者の悩みの相談に乗り、問題解決のサポートを行うメンター制度の充実を図るため、「メンター要綱」を新たに策定し、また、オンラインによる面談を実施するなど、新規採用者の精神面でのサポート体制の充実に取り組んだ。</p> <p>また、オンラインを活用し、全国の職員を対象としたテーマ別研修・説明会を実施することにより、業務に関するより深い知識の習得及び理解の向上に努めた。</p> <p>外部研修への派遣については、新型コ</p>	
---	---	--

<p>ア 人事行政研究所研修：職員 3 名（派遣）</p> <p>イ 総務省統計研究研修：職員 4 名（オンライン）</p> <p>ウ 国家公務員等研修会：職員 1 名（オンライン）</p> <p>エ 国立公文書館公文書管理研修Ⅰ：職員30名（うち派遣 4 名、オンライン26 名）</p> <p>オ 国立公文書館公文書管理研修Ⅱ：職員 8 名（オンライン 8 名）</p>	<p>ロナウイルス感染症の影響で実施されないものもあったが、実施されたものについては積極的に参加を促し、支援センターの中核となる職務を担う人材の育成を図った。</p> <p>以上のとおり、年度を通じて職員の業務知識の習得及び能力向上に適切に取り組んだと言え、所期の目標を達成したものである。</p>	
---	---	--

日本司法支援センター 年度評価 項目別評定調書（Ⅰ. 総合法律支援の充実のための措置に関する事項）様式

1. 当事務及び事業に関する基本情報			
1-2	常勤弁護士の採用、配置及び資質の向上		
当該項目の重要度、 困難度	【難易度：高】常勤弁護士の配置については、各地域の法的ニーズや事務所ごとの業務量を把握・分析した上で地元弁護士会等の関係機関・団体との協議を経る必要があるなど、外部的・他律的要因の影響を受けざるを得ないことから、難易度は高い。	関連する政策評価・ 行政事業レビュー	

2. 主要な経年データ							
評価対象となる指標	達成目標	基準値 (平成29年度)	平成30年度	平成31/令和 元年度	令和2年度	令和3年度	(参考情報) 当該年度までの累積値等、必要な情報
常勤弁護士1人当 たりの事件処理件 数	前年度比3%増加	総件数：39件 扶助件数：23件 国選件数：12件 有償件数：3件	43件(10.2% 増) 26件 13件 3件	34件(20.9% 減) 19件 11件 3件	30件(11.8% 減) 16件 11件 3件		(参考情報) 平成29年度：常勤弁護士数215名、総計8,456件、扶助5,111件、国選2,606件、有償739件。 平成30年度：常勤弁護士数198名、総計8,618件、扶助5,182件、国選2,645件、有償791件。 平成31/令和元年度：常勤弁護士数201名、総計6,952件、扶助3,847件、国選2,328件、有償777件 令和2年度：常勤弁護士数194名、総計5,995件、扶助3,111件、国選2,242件、有償642件 ※常勤弁護士数には、養成常勤弁護士等を含む。 ※左記扶助件数・国選件数・有償件数については、小数点以下を切り捨てたため、合計と総件数は一致しない。 ※扶助件数・国選件数について根拠資料を見直したため、基準値を含めた数値は平成30年度の業務実績報告書と一致しない。
(参考) 常勤弁護士数	採用数 (うち新スキーム)	21名 (18名)	15名 (14名)	25名 (23名)	24名 (21名)		※ 期末総数は、3月末日時点の人数である。

	退職者数	38名	32名	22名	31名		
	期末総数	215名	198名	201名	194名		

3. 各事業年度の業務に係る目標、計画、業務実績、年度評価に係る自己評価及び日本司法支援センター評価委員会による評価	
中期目標	<p>第3・2(1)イ 常勤弁護士の採用、配置及び資質の向上</p> <p>常勤弁護士の採用に当たっては、支援センターの業務の円滑で効率的な運営に適応でき、総合法律支援の取組に意欲的で、国民の期待に応えることのできる人材の確保を図る。</p> <p>常勤弁護士については、改正総合法律支援法に基づく新たな法的援助を含め、支援センターの主要業務である民事法律扶助業務及び国選弁護等関連業務等を適切に運用するためのセーフティネットとしての役割を担っていることなどを踏まえ、総合法律支援の適切な実施が遂行できる体制となるよう、各地域における法的ニーズや事務所ごとの業務量を把握・分析し、配置人数の適正化を図るとともに、常勤弁護士が事件を受任したことで生じた財政的な効果の把握を行い、常勤弁護士が担う各種業務の効率的な実施体制を構築する。また、地元弁護士会との協議を実施するなどし、常勤弁護士の活動に対する理解を求めつつ、常勤弁護士を配置できていない地方事務所への配置に向けた取組を促進する。</p> <p>改正総合法律支援法に基づく新たな法的援助への対応を含め、常勤弁護士が各種法律事務を適切に取り扱えるよう、研修等の実施により常勤弁護士の資質の向上に努めるとともに、支援センターの中核となって職務を行う人材の育成を図る。</p> <p>【指標】</p> <ul style="list-style-type: none"> 常勤弁護士1人当たりの事件処理件数について、前年度比で3パーセント以上増加させる。
中期計画	<p>I・2(1)イ 常勤弁護士の採用、配置及び資質の向上</p> <p>(ア) 常勤弁護士の採用に当たっては、説明会等を活用し、支援センターの業務の円滑で効率的な運営に適応でき、総合法律支援の取組に意欲的で、国民の期待に応えることのできる人材を確保する。そのため、常勤弁護士の給与については実務経験年数において同等の裁判官・検事の給与を参考にする。</p> <p>(イ) 全国的に総合法律支援を適切に実施できる体制となるよう、各地域における法的ニーズや事務所ごとの常勤弁護士の業務量を把握・分析し、常勤弁護士の配置人数の適正化に努めるとともに、常勤弁護士が事件を受任したことで生じた財政的な効果の把握を行い、常勤弁護士が担う各種業務の効率的な実施体制を構築する。また、地元弁護士会との協議を実施するなどし、常勤弁護士の活動に対する理解を求めつつ、常勤弁護士を配置できていない地方事務所への配置に向けた取組を促進する。</p> <p>(ウ) 研修等の実施により常勤弁護士の資質の向上に努めるとともに、支援センターの中核となって職務を行う人材を育成する。</p> <p>(エ) (ア)から(ウ)までの取組の実施に当たっては、常勤弁護士が、民事法律扶助業務及び国選弁護等関連業務等とともに、改正総合法律支援法により新たに加わった業務を適切に運用するためのセーフティネットとしての役割を担っていることなどに留意する。</p>
年度計画	<p>I・2(1)イ 常勤弁護士の採用、配置及び資質の向上</p> <p>(ア) 常勤弁護士の採用に当たっては、広域での説明会等を通じ、常勤弁護士の活動内容や魅力、充実した研修を受講できること等を積極的に周知するとともに、司法修習生のみならず、法曹実務経験のある弁護士を対象とした求人広告等も行うことで、支援センターの業務の円滑で効率的な運営に適応でき、総合法律支援の取組に意欲的で、国民の期待に応えることのできる人材を確保する取組を進める。なお、常勤弁護士の給与については、実務経験年数において同等の裁判官・検事の給与を参考とする現行水準を維持する。</p>

- (イ) 全国的に総合法律支援を適切かつ効率的に実施できる体制となるよう、常勤弁護士の配置人数の適正化を図るため、引き続き、各地域における法的ニーズや事務所ごとの常勤弁護士の業務量を把握・分析し、その配置人数の変更・調整を行う。さらに、常勤弁護士が事件を受任したことで生じた財政的な効果の把握方法や常勤弁護士の効率的な業務実施体制についての検討を進める。また、常勤弁護士を地方事務所に配置できていない地域については、地元弁護士会に対し、常勤弁護士の活動に対する理解を求めるとともに、配置に向けた協議をするなど、常勤弁護士の配置に向けた取組を続ける。
- (ウ) 常勤弁護士が、民事法律扶助事件や裁判員裁判対象事件を含む国選弁護等関連事件に適切に対応し、司法ソーシャルワークにも適切に取り組めるよう、常勤弁護士業務支援室、裁判員裁判弁護技術研究室及び専門的な外部講師等を活用するなどし、より実践的な研修を実施する。
- また、中堅層を対象とする専門分野に特化した研修、常勤弁護士間において弁護技術や経験の共有を図るブロック別研修や実務トレーニー・実務トレーナー研修等を積極的に活用し、常勤弁護士の全体的な能力の向上を図り、支援センターの中核になって職務を行う人材を育成する。

主な評価指標	常勤弁護士の配置及び能力の向上に向けた取組状況		
支援センターの業務実績・自己評価			日本司法支援センター評価委員会による評価
業務実績	自己評価		
業務実績等報告書（資料編）：【資料4、5、31、32、33、36】	評価	C	評価
1 採用	評価に至った理由		評価に至った理由
<p>(1) 常勤弁護士採用のための就職説明会の開催、採用案内の周知等</p> <ul style="list-style-type: none"> ・司法修習生、司法試験合格者等に採用案内等を配布 ・本部主導の常勤弁護士の業務内容・採用情報等に関する就職説明会をオンラインで開催（合計5回） ・支援センターホームページ、日本弁護士連合会会員専用サイトやメールマガジン等に法曹経験者向けのものを含む就職情報を常時掲載 ・弁護士会や法科大学院主催の就職説明会に参加して業務説明を行い、採用案内等を告知（弁護士会は合計6回、法科大学院は1回） <p>(2) 常勤弁護士への関心を高めるためのエクスターンシップ実習生の受入れ、法科大学院生を対象とした説明会の開催等</p> <ul style="list-style-type: none"> ・本部主導による法科大学院からのエクスターンシップ実習生の受入れ 各地の法律事務所において6校の法科大学院から合計9名の法科大学院生を受入れ ・本部主導による法科大学院生を対象とした説明会の開催（合計12回（法科大学院での現地開催1回、オンライン開催11回）） ・大学や法科大学院において、常勤弁護士による講義を実施（合計10回） ・大学生や高校生向けイベントに参加し、常勤弁護士の業務を説明（1回） ・司法研修所の選択型実務修習企画については、司法研修所が、新型コロナウイルス感染症の影響及び政府・自治体の対処方針等を踏まえ、第73期司法修習生の選択型実務修習（全国プログラム）を全面的に取りやめたため、実施されなかった <p>(3) 広報の強化による常勤弁護士の活動内容・採用に関する認知度向上</p> <ul style="list-style-type: none"> ・常勤弁護士の業務内容を周知するリーフレットを作成し、支援センターホームページ内「スタッフ弁護士採用サイト」に掲出 ・常勤弁護士採用パンフレットの改訂 ・支援センターホームページ内「スタッフ弁護士採用サイト」の更新 ・法テラス（公式）Twitterによる採用イベントの告知 	<p>1 常勤弁護士の採用及び配置人数の維持</p> <p>常勤弁護士の採用及び配置人数に関し、学生に向けた常勤弁護士の魅力等の周知活動や、司法修習生に向けた就職説明会を継続的に実施するなどしたことで、十分な資質の認められる24名（前年度比1名減）の採用に至った。なお、退職者数は31名（前年度比9名増）であったため、常勤弁護士の配置人数は194名（前年度比7名減）となり、前年度に比して微減となつてはいるものの、これは、令和2年度の採用に関する事務が新型コロナウイルス感染症対策に配慮した方法（オンライン方式等）を用いて実施せざるを得ず、例年と比較して制限の多い状況であったことによるものであり、このような厳しい状況の中でも、広報活動の工夫等により、採用人数をおおむね維持することができた。</p> <p>2 兵庫地方事務所への新規配置</p> <p>常勤弁護士の配置人数の適正化を図るための取組を継続しながら、常勤弁護士の配置の必要性の検討を継続的に続けてきた結果、令和2年10</p>		

<ul style="list-style-type: none"> ・「スタッフ弁護士フェイスブックページ」に随時記事を投稿し、その投稿について法テラス（公式）Twitterにより告知 ・前記サイト及びフェイスブックページの案内チラシを作成し、説明会等で配布 <p>(4) 総合評価のための面接の実施</p> <p>日本弁護士連合会の協力を得て、支援センター職員としての資質ばかりでなく、弁護士としての資質にも着目した採用面接を実施</p> <p>(5) 内定者へのフォロー体制整備</p> <ul style="list-style-type: none"> ・養成中の常勤弁護士による「養成スタ弁日記」を内定者にメール送信 ・フォロー担当の常勤弁護士を選定 ・内定者交流会をオンラインで開催（1回） <p>(6) 新規採用者の確保</p> <p>以上の取組により、63名の応募者の中から、総合法律支援に意欲的な24名を新規採用</p> <p>司法修習修了直後の者：21名 法曹経験者：3名</p> <p>2 配置</p> <p>(1) 常勤弁護士の配置</p> <p>ア 常勤弁護士の配置の必要性、配置人員の妥当性の検証</p> <p>事務所ごとの常勤弁護士の業務量等を把握・分析した上で、常勤弁護士の配置の必要性や配置人数の妥当性を検証するとともに、地方事務所を対象に、常勤弁護士の配置の必要性に関する調査を実施し、必要に応じて、常勤弁護士の配置等について地方事務所執行部からヒアリングした。</p> <p>民事法律扶助事件数や国選弁護事件数のほか、司法ソーシャルワークをはじめとする各地における常勤弁護士の各種役割（例として、令和2年度は、常勤弁護士が地方公共団体その他の団体と連携して合計783件の会議（地方協議会含む）に参加した）等を踏まえ、日本弁護士連合会と連携して、常勤弁護士の配置の必要性等を検討した。</p> <p>以上の検討を経て、未配置であった兵庫地方事務所に令和2年度中に常勤弁護士を配置した。</p> <p>イ 配置人数等</p> <p>令和2年度末時点における配置人数：194名</p>	<p>月、それまで未配置であった兵庫地方事務所に法律事務所を開設するに至り、常勤弁護士を配置して業務を開始した。</p> <p>3 資質の向上</p> <p>常勤弁護士の能力向上のために各種研修を実施するとともに、赴任1年目及び1人事務所に赴任する常勤弁護士に対するフォローアップも充実させた。</p> <p>また、養成期間満了後1年目及び2年目の常勤弁護士並びにこれらと同程度の法曹実務経験年数の常勤弁護士を対象に、シニア常勤弁護士が担当制で支援を行うメンター制度の導入に向けた準備を行った。</p> <p>さらに、大規模災害や新型コロナウイルス感染症の影響下における法的サービス提供のための体制整備についても、研修のテーマとするなどして検討を行った。</p> <p>4 常勤弁護士の活動等</p> <p>前年度に続いて、常勤弁護士の事件処理件数は減少したが、その理由としては、新型コロナウイルス感染症の影響により、従前のような面談での法律相談が困難となったことや、常勤弁護士が取り扱う事件のうち多くの割合を占める自己破産申立事件が、全国的に減少したことなどが考えられる。</p>	
--	---	--

<p>令和元年度末比：7名減</p> <p>ウ 事務所ごとの配置人数の検討 前記アの検証を踏まえ、業務量等に応じた必要な常勤弁護士の配置を継続しており、適正な配置人数については検討を続けている。</p> <p>(2) 常勤弁護士が取り扱う事件により生じる財政的効果の把握等 常勤弁護士が取り扱う事件の困難性や常勤弁護士が情報提供等を行った件数も踏まえた上で、事務所ごとの常勤弁護士の業務量を把握・分析するとともに、事件の平均単価及び費用に係るデータを収集した。 以上の方法により把握・収集した情報やデータを基に事務所ごとの収支を試算した。</p> <p>(3) 大規模災害等における法的サービス提供のための体制整備 大規模災害等における法的サービス提供のための体制整備の方策を検討し、令和2年7月豪雨被災者法律相談援助の担い手となった。</p> <p>3 研修等</p> <p>(1) 実践的な研修等の実施 以下の業務研修を実施した（合計22回）。</p> <p>ア 養成中の常勤弁護士に対する研修</p> <p>① 新任業務研修：新たに採用した常勤弁護士に対し、支援センターの各業務の解説をしたり、留意すべき事項についての講義を行うほか、利用者等とコミュニケーションを円滑に図るためのビジネスマナーや傾聴スキルを習得させる研修</p> <p>② 定期業務研修：刑事事件・民事事件に関する基本的な技術習得を目的とした書面起案等の演習を行う研修</p> <p>③ 赴任前業務研修：支援センターの法律事務所への赴任に当たり、各業務の解説、業務実施及び事務所運営に当たって留意すべき事項を再確認する研修</p> <p>イ 赴任中の常勤弁護士に対する研修</p> <p>① 赴任4年目業務研修（令和元年度延期分）：民事事例研究演習、刑事事例研究演習、情報交換会等</p> <p>② 赴任1年目業務研修：民事実務研修、常勤弁護士としての基礎知識、意見交換会等</p> <p>③ 赴任2年目業務研修：民事（労働）演習、刑事演習等</p>	<p>もつとも、新型コロナウイルス感染症の影響下においても、常勤弁護士は、司法ソーシャルワーク活動等を活発に行い、各地のニーズに応じた役割を果たした。また、令和2年7月豪雨の被災者法律相談援助の実施に当たり、体制整備の方策を検討するとともに、同相談援助の担い手となり、被災者支援にも尽力した。</p> <p>5 評定 以上のとおり、年度計画に定めた常勤弁護士の採用、配置等の項目において、新規配置や若手の支援制度の拡充に向けた取組をしたことなど、評価すべき点もあるものの、上記4の理由により評価対象となる指標に不足が生じたことは否定できないため、評定はCとした。</p>	
--	---	--

<p>④ 赴任4年目業務研修：民事事例研究演習、刑事事例研究演習、法テラス組織概論、法律事務所マネジメント・ヒヤリハット等</p> <p>ウ 裁判員裁判に関する研修</p> <p>① 裁判員裁判事例研究研修：量刑判断における基本問題・争点、類型証拠開示請求、殺意の有無、正当防衛</p> <p>② 裁判員裁判専門研修：類型証拠開示、主張関連証拠開示、整理手続に付されていない事件における証拠開示</p> <p>エ その他の研修等</p> <p>① ブロック別研修：全国を9つのブロック（北海道・東北、関東A、関東B、中部、近畿、中国、四国、九州・沖縄）に分け、各ブロックにおいて講義・講演を策定して実施</p> <p>② 全国経験交流会：全国各地に赴任している常勤弁護士が各地での活動を報告し、現制度の在り方や問題点、大規模災害等における法的サービス提供のための体制整備、今後の課題等について議論を深めた</p> <p>③ 外国人労働者に対する法的支援研修：技能実習生の支援、外国人労働事件（解雇無効と未払賃金を中心に）をテーマとして実施</p> <p>④ 在留外国人に対する法的支援研修：在留外国人が抱える法律問題への対応やそれらの法律問題が在留資格に与える影響等をテーマとして実施</p> <p>(2) 裁判員裁判弁護技術研究室・常勤弁護士業務支援室の活用</p> <p>ア 前記(1)アないしウの研修の企画・実施、研修受講者によるアンケート結果に基づく研修内容等の見直しを随時実施</p> <p>イ 裁判員裁判弁護技術研究室による、常勤弁護士が受任している個別の裁判員裁判を含む刑事事件に関する指導・助言を実施</p> <p>ウ 常勤弁護士業務支援室による、常勤弁護士が受任している個別の民事・家事事件等に関する指導・助言を実施</p> <p>エ 常勤弁護士業務支援室による、養成中の常勤弁護士が個別の事件で起案した書面の添削・講評を実施</p> <p>オ 常勤弁護士業務支援室による、赴任1年目の常勤弁護士及び1人事務所に赴任している常勤弁護士に対するフォローアップ（電話かけプログラム）を実施</p> <p>カ 常勤弁護士業務支援室により、必要に応じて、赴任1年目の常勤弁護士等が赴任する法律事務所を訪問しての支援を実施</p> <p>(3) 常勤弁護士の外部派遣研修</p>		
---	--	--

<p>法務省研修（大臣官房司法法制部）：1名（約8か月間）</p> <p>(4) メンター制度導入に向けた準備</p> <p>養成期間満了後1年目及び2年目の常勤弁護士並びにこれらと同程度の法曹実務経験年数の常勤弁護士を対象に、シニア常勤弁護士が担当制で支援を行うメンター制度を、令和3年度に導入できるよう準備を行った。</p>		
--	--	--

日本司法支援センター 年度評価 項目別評定調書（Ⅰ. 総合法律支援の充実のための措置に関する事項）様式

1. 当事務及び事業に関する基本情報			
1-3	一般契約弁護士・司法書士の確保		
当該項目の重要度、 困難度		関連する政策評価・ 行政事業レビュー	

2. 主要な経年データ							
評価対象となる指標	達成目標	基準値	平成30年度	平成31/令和 元年度	令和2年度	令和3年度	(参考情報) 当該年度までの累積値等、必要な情報
民事法律扶助契約 弁護士数	(参考指標)	—	23,371人	23,740人	24,028人		(参考情報) 平成29年度：22,346人
民事法律扶助契約 司法書士数	(参考指標)	—	7,440人	7,453人	7,500人		(参考情報) 平成29年度：7,294人
国選弁護士契約弁 護士数	(参考指標)	—	29,297人	30,160人	30,897人		(参考情報) 平成29年度：28,585人
国選付添人契約弁 護士数	(参考指標)	—	15,177人	15,501人	15,886人		(参考情報) 平成29年度：14,867人
被害者参加弁護士 契約弁護士数	(参考指標)	—	5,250人	5,440人	5,570人		(参考情報) 平成29年度：5,038人
DV等被害者法律 相談援助契約弁 護士数	(参考指標)	—	1,882人	1,953人	2,097人		(参考情報) 平成29年度：1,716人

3. 各事業年度の業務に係る目標、計画、業務実績、年度評価に係る自己評価及び日本司法支援センター評価委員会による評価	
中期目標	<p>第3・2(2) 一般契約弁護士・司法書士の確保</p> <p>改正総合法律支援法に基づく新たな法的援助の実施や刑事訴訟法の改正に伴う被疑者国選弁護の対象事件の拡大への適切な対応を含め、民事法律扶助業務及び国選弁護等関連業務等について全国的に均質な業務の効率的な遂行を実現するため、弁護士会及び司法書士会と連携し、各地域における法的ニーズへの対応に必要な一般契約弁護士・司法書士の人数の確保に努めるとともに、一般契約弁護士・司法書士が提供するサービスの質の向上を図る。</p>
中期計画	<p>I・2(2) 一般契約弁護士・司法書士の確保</p> <p>改正総合法律支援法に基づく新たな法的援助の実施及び刑事訴訟法の改正に伴う被疑者国選弁護の対象事件の拡大への適切な対応を含め、民事法律扶助の担い手となる弁護士・司法書士、並びに国選弁護、国選付添及び被害者参加人のための国選弁護の担い手となる弁護士の業務を全国的に均質かつ効率的なものとするため、弁護士会及び司法書士会と連携し、必要に応じて説明会や協議会を実施するなどして各制度に対する理解を求めることにより、各地域における法的ニーズへの対応に必要な一般契約弁護士・司法書士の人数の確保に努めるとともに、一般契約弁護士・司法書士が提供するサービスの質の向上を図る。</p>
年度計画	<p>I・2(2) 一般契約弁護士・司法書士の確保</p> <p>民事法律扶助の担い手となる弁護士・司法書士、国選弁護、国選付添及び被害者参加人のための国選弁護の担い手となる弁護士並びにDV等被害者法律相談援助の担い手となる弁護士の業務を全国的に均質かつ効率的なものとするため、弁護士会及び司法書士会と連携し、必要に応じて説明会や協議会を実施するとともに、説明資料を配布するなどして各制度に対する理解を求めることにより一般契約弁護士・司法書士が提供するサービスの質の向上を図りつつ、各地域における法的ニーズへの対応に必要な一般契約弁護士・司法書士の人数の確保に努める。</p>

主な評価指標	一般契約弁護士・司法書士の確保		
支援センターの業務実績・自己評価			日本司法支援センター評価委員会による評価
業務実績	自己評価		
業務実績等報告書（資料編）：【資料17、18、20、21、35、48、49】	評価	B	評価
1 民事法律扶助契約弁護士及び民事法律扶助契約司法書士の確保 <p>日本弁護士連合会が実施した講習会に、民事法律扶助業務（特定援助対象者法律相談援助を含む。）及び震災法律援助業務の資料を提供し、両業務の周知及び利用の促進を図った。48地方事務所において、弁護士会・司法書士会と連携しつつ、支援センターの業務に関する説明会や協議会を実施したほか、未開催の地方事務所においても、地方協議会の開催などを通じて、民事法律扶助契約弁護士及び民事法律扶助契約司法書士の確保や両業務の制度に対し、より深い理解を求めるための取組を実施した。</p> <p>→民事法律扶助契約弁護士数：令和3年4月1日時点 24,028名 （令和2年4月1日時点から288名増加）</p> <p>民事法律扶助契約司法書士数：令和3年4月1日時点 7,500名 （令和2年4月1日時点から47名増加）</p>	評価に至った理由		評価に至った理由
2 国選弁護人契約弁護士及び国選付添人契約弁護士の確保 <p>全地方事務所において、国選弁護等関連業務の周知のための説明会や協議会（弁護士会との共催を含む。）を開催したり、同業務周知のための説明資料の配布を行うなどして、同業務制度の周知を行った。</p> <p>→国選弁護人契約弁護士数：令和3年4月1日時点 30,897名 （令和2年4月1日時点から737名増加）</p> <p>国選付添人契約弁護士数：令和3年4月1日時点 15,886名 （令和2年4月1日時点から385名増加）</p>	<p>本部及び全地方事務所において、日本弁護士連合会、弁護士会等の関係機関と連携しつつ、説明会や協議会・意見交換を実施したり、説明資料を配布するなどして、一般契約弁護士・司法書士の確保を図った結果、民事法律扶助契約弁護士、民事法律扶助契約司法書士、国選弁護人契約弁護士、国選付添人契約弁護士、被害者参加弁護士契約弁護士、DV等被害者法律相談援助弁護士の契約者数がいずれも令和元年度より増加した。</p> <p>また、地方事務所において民事法律扶助業務に関する講習会を実施したほか、説明会や協議会も複数回にわたり実施し、さらに、国選弁護等関連業務や犯罪被害者支援業務に関しても、新型コロナウイルス感染症対策に配慮した形式で研修、説明会及び協議会を実施し、各制度を周知してより深い理解を求めることで、一般契約弁護士・司法書士が提供するサービスの質の向上を図った。</p> <p>以上から、所期の目標を達成したものと考える。</p>		
3 被害者参加弁護士契約弁護士及びDV等被害者法律相談援助契約弁護士の確保 <p>(1) 日本弁護士連合会との協議の場において、被害者参加人のための国選弁護制度の運用状況を説明するとともに、被害者参加弁護士契約締結に向けての協力要請等を行った。また、地方事務所においても、説明会や協議会を通じて、被害者参加人のための国選弁護制度の周知を図り、契約弁護士の確保に努めた。</p> <p>→被害者参加弁護士契約弁護士数：令和3年4月1日時点 5,570名 （令和2年4月1日時点から130名増加）</p>			

<p>うち女性弁護士数：令和3年4月1日時点 1,278名 (令和2年4月1日時点から39名増加)</p> <p>(2) 日本弁護士連合会との協議の場において、同連合会の犯罪被害者支援委員会委員、両性の平等委員会委員及び子どもの権利委員会委員に対し、DV等被害者法律相談援助の運用状況を説明するとともに、DV等被害者法律相談援助契約締結に向けての協力要請を行った。また、地方事務所においても、説明会や協議会を通じて、DV等被害者法律相談援助制度の周知を図り、契約弁護士の確保に努めた。</p> <p>→DV等被害者法律相談援助契約弁護士数：令和3年4月1日現在2,097名 (令和2年4月1日時点から144名増加)</p> <p>うち女性弁護士数：令和3年4月1日現在727名 (令和2年4月1日時点から40名増加)</p> <p>4 サービスの質の向上</p> <p>(1) 民事法律扶助業務</p> <p>前記1の講習会や説明会、協議会において、依頼者への制度説明、適切な事件管理と報告の徹底を求めるなどし、民事法律扶助制度に対し、より深い理解を求めることで弁護士・司法書士の業務を全国的に均質かつ効率的なものとするよう努め、サービスの質の向上を図った。</p> <p>(2) 国選弁護等関連業務</p> <p>ア 研修、協議会、説明会等の実施</p> <p>45の地方事務所（支部を含む。）において、延べ125回、刑事弁護に関連した研修、協議会、説明会等を実施した（弁護士会等との共催を含む。）。その内容としては、新規登録弁護士を対象とした国選弁護・付添制度の研修や裁判員裁判の弁護活動に関する説明会、休日国選業務に関する協議会などであった。</p> <p>イ 報酬請求に関する規程等の周知</p> <p>諸規程の正確な理解が的確な報告と過誤事案の防止にとって重要であるため、全地方事務所において、契約弁護士（契約弁護士になろうとする新規登録弁護士を含む。）に対して、改訂後の報告書様式のホームページ掲載箇所の案内、「国選弁護報酬及び費用についての基本的な説明」の配布、通訳料・翻訳料の取扱いに関する各改正、いわゆるATM窃盗事案における特別成果加算に</p>		
---	--	--

<p>係る取扱変更等についての周知を行った。</p> <p>(3) 犯罪被害者支援業務</p> <p>全地方事務所において、犯罪被害者に対する法的支援を適切かつ充実したものとするため、被害者参加人のための国選弁護制度及びDV等被害者法律相談援助並びにこれらの制度に関連する法律業務につき、集合形式での実施のほかオンラインによる開催や書面での意見聴取・資料配布等、新型コロナウイルス感染症対策に配慮した形態で、以下の取組を実施した。</p> <ul style="list-style-type: none"> ① 弁護士会主催の説明会、協議会等への参加 ② 地方事務所主催の説明会、協議会等の実施 ③ 地方事務所・弁護士会共催による研修、説明会、協議会等の実施 		
---	--	--

日本司法支援センター 年度評価 項目別評定調書（Ⅰ. 総合法律支援の充実のための措置に関する事項）様式

1. 当事務及び事業に関する基本情報			
1-4	事務所の存置等		
当該項目の重要度、 困難度	<p>【重要度：高】 効率的で効果的な業務運営を実現するためには、事務所の存置等の必要性について不断の検討を行うとともに、必要な見直しを進めることが重要であることから、重要度は高い。</p> <p>【難易度：高】 事務所の存置の見直しについては、多様な要素を調査・分析した上で、それらを総合考慮する必要がある、また、当該地域の住民や地方公共団体、弁護士会等の関係機関等との間の調整にも多大な時間・労力を必要とするなど、目標の達成には多くの困難が伴うことから、難易度は高い。</p>	関連する政策評価・ 行政事業レビュー	

2. 主要な経年データ							
評価対象となる指標	達成目標	基準値	平成30年度	平成31/令和 元年度	令和2年度	令和3年度	(参考情報) 当該年度までの累積値等、必要な情報
出張所数	(参考指標)	—	10か所	10か所	10か所		(参考情報) うち7か所が被災地出張所 平成29年度：11か所（うち7か所が被災地出張所）
扶助・国選対応地域事務所数	(参考指標)	—	4か所	3か所	3か所		(参考情報) 平成29年度：4か所
司法過疎地域事務所数	(参考指標)	—	35か所	34か所	34か所		(参考情報) 平成29年度：35か所

3. 各事業年度の業務に係る目標、計画、業務実績、年度評価に係る自己評価及び日本司法支援センター評価委員会による評価	
中期目標	<p>第3・2(3) 事務所の存置等</p> <p>事務所については、あまねく全国において法による紛争解決に必要なサービス等の提供が受けられる社会の実現を目指す総合法律支援法の基本理念を踏まえつつ、存置・移設・設置の必要性について不断の検討を行うとともに、特に、出張所・扶助国選対応地域事務所・司法過疎地域事務所については、以下の見直しを進める。なお、司法過疎地域事務所の設置に際しては、引き続き、設置基準を設定した上で、具体的な検討過程を明らかにする。</p> <p>ア 地方事務所と地理的に近接する出張所については、地方事務所との統合を含め、組織運営を合理化する方向での見直しを進める。 また、東日本大震災の被災地に設置している臨時出張所については、政府が定める復興・創生期間の終了時期等を踏まえた見直しを進める。</p> <p>イ 扶助・国選対応地域事務所については、当該地域における一般契約弁護士の増加状況、一般契約弁護士による民事法律扶助・国選弁護等関連事件の受任状況、維持コスト等を踏まえつつ、組織の在り方の見直しを進める。</p> <p>ウ 常勤弁護士を除く登録弁護士数が大きく増加した地域にある司法過疎地域事務所については、司法過疎地域事務所の設置趣旨に鑑みて、統廃合を含めた見直しを進める。</p>
中期計画	<p>I・2(3) 事務所の存置等</p> <p>事務所については、総合法律支援法の理念を踏まえ、その存置・移設・設置の必要性について不断に検討し、必要な見直しを進める。なお、出張所、扶助・国選対応地域事務所、司法過疎地域事務所については、以下の点に留意する。</p> <p>ア 出張所 地方事務所と地理的に近接する出張所については、維持コスト等を踏まえつつ、地方事務所との統合を含め、組織運営を合理化する方向での見直しを進める。 また、東日本大震災の被災地に設置している臨時出張所については、政府が定める復興・創生期間の終了時期等を踏まえた見直しを進める。</p> <p>イ 扶助・国選対応地域事務所 当該地域における一般契約弁護士の増加状況、一般契約弁護士による民事法律扶助・国選弁護等関連事件の受任状況、維持コスト、常勤弁護士の業務量等を踏まえつつ、組織の在り方の見直しを進める。</p> <p>ウ 司法過疎地域事務所 常勤弁護士を除く登録弁護士数が大きく増加した地域にある司法過疎地域事務所については、その設置趣旨に鑑みて、当該地域の法律事務取扱業務量、実働弁護士数、実働弁護士1人当たりの人口、日本弁護士連合会による公設事務所の設置状況、当該司法過疎地域事務所における業務量、採算性等の要素を踏まえ、統廃合を含めた見直しを進める。 なお、司法過疎地域事務所の設置に際しては、引き続き、上記要素等を考慮した設置基準をあらかじめ設定した上で、設置に係る具体的な検討体制や意思決定プロセスを明確化するなど、その検討過程を明らかにする。</p>

年度計画	<p>I・2(3) 事務所の存置等</p> <p>事務所については、その存置・移設・設置の必要性について検討し、必要な見直しを進める。</p> <p>ア 出張所</p> <p>地方事務所と地理的に近接する出張所については、維持コスト等を踏まえつつ、地方事務所との統合を含め、組織運営を合理化する方向での見直しに向けた検討を行う。</p> <p>また、東日本大震災の被災地に設置している臨時出張所については、政府が定める復興・創生期間の終了時期等を踏まえながら、必要な見直しを進める。</p> <p>イ 扶助・国選対応地域事務所</p> <p>扶助・国選対応地域事務所を設置した地域における一般契約弁護士の増加状況や、民事法律扶助事件及び国選弁護等関連事件の受任状況のほか、常勤弁護士の業務量や事務所の維持コスト等を踏まえつつ、その存廃について検討する。</p> <p>ウ 司法過疎地域事務所</p> <p>常勤弁護士を除く登録弁護士数が大きく増加した地域については、実働弁護士数だけでなく、当該地域の実働弁護士1人当たりの人口、法律事務取扱業務量、一般契約弁護士による民事法律扶助事件及び国選弁護等関連事件の受任状況のほか、日本弁護士連合会による公設事務所の設置状況、更には当該地域に設置された司法過疎地域事務所における業務量や採算性等を踏まえ、その存廃について検討する。</p> <p>また、上記要素等を踏まえて地域の需要の有無を分析し、需要が見込まれる地域の地方事務所等に働きかけるなどしてその要望を吸い上げた上で、法務省及び日本弁護士連合会等と協働して新規設置に取り組むとともに、その検討過程を明らかにする。</p>
------	---

主な評価指標	事務所の業務実施体制の見直しに向けた取組状況		
支援センターの業務実績・自己評価			日本司法支援センター評価委員会による評価
業務実績	自己評価		
業務実績等報告書（資料編）：【資料5】	評価	B	評価
1 出張所	評価に至った理由		評価に至った理由
<p>地方事務所と地理的に近接する出張所については、業務量、利用者の利便性、地域における法的ニーズ等を把握・分析し、組織運営を合理化する方向での見直しに向けた検討を行った。また、被災地出張所については、関係機関等との協議を継続し、震災特例法が令和3年3月31日限りで効力を失うことも踏まえ諸事情を検討した結果、同日をもって5出張所（南三陸出張所、山元出張所、東松島出張所、大槌出張所及び二本松出張所）を廃止した。</p> <p>2 扶助・国選対応地域事務所</p> <p>扶助・国選対応地域事務所の設置基準を踏まえ、設置可能性のある地域について、日本弁護士連合会等の意見を聴取した上で、当該地域の法律事務取扱業務量、採算性、既存の事務所の統廃合の当否等といった要素も含めて、支援センター本部で総合勘案した結果、令和2年度中の新規設置や統廃合は行わなかった。</p> <p>3 司法過疎地域事務所</p> <p>(1) 設置・存置等についての検討</p> <p>司法過疎地域事務所の設置基準を踏まえ、設置可能性のある地域について、法務省及び日本弁護士連合会等の意見を聴取した上で、当該地域の法律事務取扱業務量、採算性、既存の事務所の統廃合の当否等といった要素も含めて、支援センター本部で総合勘案した結果、令和2年度中の新規設置や統廃合は行わなかった。</p> <p>自治体ごとの人口、弁護士数、民事法律扶助の援助件数等を踏まえ、日本弁護士連合会との間で、従前の定例会議に加え、新たに作業部会を設けるなどして、新規設置すべき地域の検討を行った。</p> <p>(2) 常勤弁護士の配置人数についての検討</p> <p>司法過疎地域事務所ごとに取り扱う事件の種類・件数等を分析した結果に基づいて、常勤弁護士の配置人数の見直しを行い、各事務所の業務量等に応じた配置を進めた。</p>	<p>出張所については、業務量、利用者の利便性、地域における法的ニーズ等の把握・分析に努めるとともに、出張所が設置されている地方事務所の執行部と協議を行うなどして、必要な見直しに向けた検討を行った。被災地出張所については、被災地におけるニーズや復興の状況等諸事情を総合勘案し、関係機関等とも協議の上で検討を重ねた結果、5出張所を廃止するに至った。扶助・国選対応地域事務所及び司法過疎地域事務所については、関係機関の意見を聴取した上で、本部で諸要素を総合勘案した結果、新規設置や統廃合は行わなかった。</p> <p>常勤弁護士の配置人数については、司法過疎地域事務所ごとに取り扱う事件の種類・件数等を分析した結果に基づき、業務量等に応じた必要な人数を配置できるように見直し、これに応じた配置を進めている。</p> <p>以上から、所期の目標を達成したと考える。</p>		

日本司法支援センター 年度評価 項目別評定調書（Ⅰ. 総合法律支援の充実のための措置に関する事項）様式

1. 当事務及び事業に関する基本情報			
1-5	関係機関等との連携強化		
当該項目の重要度、 困難度		関連する政策評価・ 行政事業レビュー	

2. 主要な経年データ							
評価対象となる指標	達成目標	基準値	平成30年度	平成31/令和 元年度	令和2年度	令和3年度	(参考情報) 当該年度までの累積値等、必要な情報
各地方事務所において地方協議会を 毎年度開催する	50地方事務所	50地方事務所	50地方事務所	49地方事務所	48地方事務所		(参考情報) 平成30年度の合計回数：94回 平成31/令和元年度の合計回数：75回 令和2年度の合計回数：57回
地方公共団体、福祉 機関・団体への業務説明を 年度計画で定めた回数実施する	1,000回以上	1,000回以上	1,013回	716回	—		(参考情報) 令和2年度の合計回数：618回 ※令和2年度は年度計画において、 数値目標を定めていない。

3. 各事業年度の業務に係る目標、計画、業務実績、年度評価に係る自己評価及び日本司法支援センター評価委員会による評価	
中期目標	<p>第3・3 関係機関等との連携強化</p> <p>改正総合法律支援法に基づく新たな法的援助の実施や刑事訴訟法の改正に伴う被疑者国選弁護の対象事件の拡大への適切な対応を含め、支援センターの業務運営に当たっては、地方公共団体、福祉機関・団体、警察、弁護士会、司法書士会等の関係機関・団体と極めて密接な連携が必要であることに鑑み、関係機関連絡協議会及び地方協議会の開催等により、関係機関等との連携強化を図る。</p> <p>【指標】</p> <ul style="list-style-type: none"> ・各地方事務所において地方協議会を毎年度開催する。 ・地方公共団体、福祉機関・団体への業務説明を年度計画で定めた回数実施する。
中期計画	<p>I・3 関係機関等との連携強化</p> <p>改正総合法律支援法に基づく新たな法的援助の実施や刑事訴訟法の改正に伴う被疑者国選弁護の対象事件の拡大への適切な対応を含め、支援センターの業務運営に当たっては、地方公共団体、福祉機関・団体、警察、弁護士会、司法書士会等の関係機関・団体との間の極めて密接な連携が必要であることに鑑み、本部においては関係機関連絡協議会を開催し、地方事務所においては地方協議会や業務説明を実施するなどし、関係機関等との連携強化を図る。</p>
年度計画	<p>I・3 関係機関等との連携強化</p> <p>(1) 本部において、関係機関連絡協議会を開催し、最高裁判所、法務省、日本弁護士連合会、日本司法書士会連合会に対して定期的に支援センターの活動実績を報告するとともに、今後の活動方針について協議し、支援センターの運営の参考とする。</p> <p>(2) 各地方事務所において、地方協議会（これに代わる取組を含む）を1回以上開催し、参加者に対して支援センターの業務に関する具体的情報を周知する。なお、地方協議会の開催に当たっては、議題、開催時期・場所、開催回数等を工夫し、特に議題については、改正総合法律支援法に基づく法的援助等の更なる周知・運用方法の改善や、自然災害対応など、支援センターにおける新たな業務や昨今の問題を踏まえたものとする。また、参考となる取組・事例については、他の地方事務所にも共有する。</p> <p>加えて、各地方事務所において、関係機関・団体との連携関係の構築・維持・強化を図るため、地方協議会とは別に、地方公共団体、福祉機関・団体、警察、弁護士会、司法書士会等に対する業務説明を実施し、特に、電話等法律相談など新型コロナウイルス感染症の感染拡大に対する取組について、積極的に関係機関へ業務説明を行う。</p>

主な評価指標	関係機関等との連携強化に向けた取組状況		
支援センターの業務実績・自己評価			日本司法支援センター評価委員会による評価
業務実績	自己評価		
業務実績等報告書（資料編）：【資料37、38、39】	評価	C	評価
<p>1 関係機関連絡協議会の開催</p> <p>本部において、関係機関連絡協議会を開催し、最高裁判所、法務省、日本弁護士連合会及び日本司法書士会連合会に対して支援センターの活動実績を報告し、今後の活動方針を協議した（オンライン形式により1回開催）。</p> <p>2 地方協議会の開催</p> <p>(1) 開催状況</p> <p>全国の48地方事務所において合計57回開催した。</p> <p>(2) 開催に当たり工夫した点等</p> <p>地方協議会の開催に当たっては、司法ソーシャルワークの一層の展開を図るべく、連携先となる福祉機関・団体を中心に参加を呼びかけるとともに、支援センターにおける業務や昨今の問題をテーマとした。</p> <p>(主な協議会のテーマ)</p> <ul style="list-style-type: none"> ・司法ソーシャルワークについて（39回） ・特定援助対象者法律相談援助について（35回） ・高齢者・障がい者対策について（28回） ・DV等被害者法律相談援助について（13回） ・外国人対応について（6回） ・自然災害対応について（4回） <p>開催形式についても、従来の会場集合形式に加え、新型コロナウイルス感染症対策の観点から、複数の地方事務所においてオンライン形式で開催したほか、業務説明用の資料やアンケートを関係機関・団体等に送付し、関係機関・団体の意見の把握に努めるなど、意見交換が活発に行われるよう工夫を行った。</p> <p>また、実施結果及び聴取した意見等を踏まえて、新たな連携の在り方を検討した。</p> <p>(3) 参考となる取組・事例の共有</p> <p>これらの各地の取組・事例については、支援センター内のグループウェアに掲載し、参考となる事例を全国で共有した。</p>	<p>評価に至った理由</p> <p>本部において、関係機関連絡協議会を1回開催し、最高裁判所等に対して支援センターの活動実績を報告するとともに、今後の活動方針について協議した。</p> <p>48地方事務所において、地方協議会を1回以上開催し、その回数は合計57回であった。地方協議会の開催に当たっては、司法ソーシャルワーク及び特定援助対象者法律相談援助に重点を置くとともに、高齢者・障がい者対策、DVなど昨今の問題を踏まえた議題とするなど工夫し、制度説明以外にも各業務の活用事例を報告するなど具体的な情報を周知することで、関係機関との更なる連携強化を図った。また、各地の取組については支援センターのグループウェアに掲載して、参考となる事例を全国の地方事務所にも共有した。</p> <p>地方公共団体、福祉機関・団体に対して実施した業務説明の実施回数は618回にとどまったが、支援センターの利用の仕方や福祉と司法の連携のメリット等についてわかりやすく解説したYouTube動画やチラシを作成するなど、新型コロナウイルス感染症対策として様々な媒体を利用した業務説明の体制を充実させ、これまでの関係機関との連携を生かして支援センターの業務の周知を図った。</p>	<p>評価に至った理由</p>	

<p>3 関係機関・団体との連携について</p> <p>(1) 業務説明の実施状況</p> <p>関係機関・団体との連携関係の構築・維持・強化を図るため、地方協議会とは別に、地方公共団体、福祉機関・団体、警察、弁護士会、司法書士会等に対する業務説明を全国で812回（うちオンライン57回）実施し、そのうち、地方公共団体、福祉機関・団体に対する業務説明は618回（うちオンライン41回）であった。</p> <p>また、上記812回のうち、新型コロナウイルス感染症の拡大防止に対する取組に関するものは、95回（うちオンライン4回）であった。</p> <p>(2) 様々な媒体を利用した業務説明体制の充実</p> <p>ア 支援センターのホームページに「新型コロナウイルス感染症に関する取組」に関するチラシを掲載するとともに、一般社団法人生活困窮者自立支援全国ネットワークに依頼して、福祉関係者等が多く利用する同ネットワークのホームページ「困窮者支援情報共有サイト」に前記チラシへのリンクを設定することにより、前記取組を周知した。</p> <p>イ 全国社会福祉協議会に依頼して、同協議会が発信しているメールマガジンに前記アのチラシに関する情報を掲載することにより、福祉関係者宛てに周知した。</p> <p>ウ 支援センターの利用の仕方や福祉と司法が連携するメリットについて、分かりやすく解説した法テラス（公式）YouTubeチャンネル掲載用の動画を作成した。なお、同動画については、令和3年度から、関係機関に対する業務説明等への活用を見込んでいる。</p> <p>(3) 被災者法律相談援助の周知等</p> <p>令和2年7月豪雨の被災者に対する被災者法律相談援助に関しては、被災各県の地方事務所において、地方公共団体、弁護士会等の関係機関からの問合せに対する制度説明や協議等を随時行ったほか、地方公共団体や関係機関主催のイベントにおいて被災者法律相談援助を周知したり、地方公共団体を訪問してチラシの配布を依頼するなど、これまでの連携を生かして迅速な被災者支援を行った。</p> <p>(4) 地方事務所における関係機関との連携促進に向けた取組</p> <p>地方事務所における関係機関との連携を促進するため、本部において、DV被害に対する支援について内閣府男女共同参画局との間で組織的な連携・協力を進めることを確認した。</p>	<p>令和2年7月豪雨の被災者に対する被災者法律相談援助については、これまでの関係機関・団体との連携を生かした迅速な支援を行った。</p> <p>外国人在留支援センター（フレスク）内に設置された本部国際室において、運営協議会や各種の検討会、勉強会等を通じてフレスク入居機関との連携を深めたほか、外国人支援者に対しても支援センターの業務を周知するなどし、外国人支援に関する連携強化を図った。</p> <p>このように、新型コロナウイルス感染症の影響下においても、オンライン形式の活用など、従来とは異なる取組により地方協議会や業務説明を実施し、新型コロナウイルス感染症の感染拡大に対する取組に関する業務説明も95回実施した。これらに加え、次年度以降の業務説明体制の充実を図り、フレスクでの連携強化も進めたが、2地方事務所において地方協議会を開催することができなかったことを踏まえると、なお改善を要するものと考えた。</p>	
---	---	--

<p>4 国際室設置とフレスク入居機関等との連携強化</p> <p>令和2年7月の外国人在留支援センター（フレスク）の開業に合わせて、フレスク内に本部国際室を設置した。フレスク内には外国人の在留を支援するために多数の機関が入居しており、国際室設置により出入国在留管理庁をはじめとする各機関との連携が強化された。具体的には、週1回の運営協議会で各機関の相談対応状況やイベント情報を共有するとともに、必要に応じて相談対応事例の検討会や所管法令の勉強会を開催したり、他機関主催のセミナーに講師を派遣したりすることにより、フレスク入居機関の業務に対する相互理解を深め相談対応に役立てた。</p> <p>また、出入国在留管理庁が新型コロナウイルス感染症対策として設置した電話相談窓口（FRESCヘルプデスク）に寄せられる様々な相談のうち、法律問題や生活問題を抱える相談者について積極的に引継ぎを受けるなどして、連携を図った。</p> <p>さらに、全国の外国人支援者向けにオンラインセミナー（全4回）を試行し、支援センターの業務を様々な現場で外国人支援に携わる人々に周知するとともに、これらの人々の法的支援に関する知識獲得に貢献した。</p>		
--	--	--

日本司法支援センター 年度評価 項目別評定調書（Ⅱ. 提供するサービスその他の業務の質の向上に関する事項）様式

1. 当事務及び事業に関する基本情報			
2-6	適切な情報提供の実施		
当該項目の重要度、 困難度		関連する政策評価・ 行政事業レビュー	

2. 主要な経年データ							
評価対象となる指標	達成目標	基準値	平成30年度	平成31/令和 元年度	令和2年度	令和3年度	(参考情報) 当該年度までの累積値等、必要な情報
利用者満足度調査 における評価	5段階評価で平均 4以上の評価の維持	4	4.4	4.4	4.3		(参考情報) 平成29年度の調査結果：4.14
コールセンターの 対応件数	(参考指標)	—	362,709件	395,100件	349,533件		(参考情報) 平成29年度：339,344件
多言語対応件数	(参考指標)	—	3,949件	4,725件	5,260件		(参考情報) 平成29年度：3,163件

3. 各事業年度の業務に係る目標、計画、業務実績、年度評価に係る自己評価及び日本司法支援センター評価委員会による評価	
中期目標	<p>第4・1(1) 適切な情報提供の実施</p> <p>利用者やニーズの多様化に対応するため、多様な方法での情報提供を実施するとともに、FAQ及び関係機関情報の充実を図る。</p> <p>情報提供担当者に対する研修等の実施により、質の高いサービスの維持・向上に努めるとともに、民事法律扶助をはじめ、利用者に最適な支援への確実かつ円滑な橋渡しを行う。</p> <p>また、地方事務所（支部・出張所を含む。）における情報提供の在り方について、コールセンターとの役割分担や関係機関との連携方法を踏まえた検討を行い、利用者のニーズや各地の実情等に応じた情報提供を適切に実施する。</p> <p>【指標】</p> <ul style="list-style-type: none"> ・利用者満足度調査において、5段階評価で平均4以上の評価を維持する。
中期計画	<p>II・1(1) 適切な情報提供の実施</p> <p>ア 利用者の多様なニーズに応じた情報提供を実施するとともに、最新の情報を常に把握し、FAQや関係機関データベースの情報の充実を図る。</p> <p>イ 外部評価の結果を踏まえた研修を実施するなどして、質の高いサービスの維持・向上に努めるとともに、最適な関係機関の紹介、民事法律扶助への迅速な取次ぎなど、利用者にとって最適な支援への橋渡しを確実かつ円滑に行う。</p> <p>ウ 地方事務所（支部・出張所を含む。）における情報提供業務に関しては、コールセンターとの役割分担を踏まえ、弁護士会・司法書士会、福祉機関等の関係機関との直接的な連携が可能であるという特性をいかした業務の在り方について検討し、利用者のニーズや各地の実情に応じた情報提供を適切に実施する。</p>
年度計画	<p>II・1(1) 適切な情報提供の実施</p> <p>ア ホームページ等を活用した情報提供や、増加する外国人利用者に対応するための多言語情報提供サービスの充実を図るとともに、関係機関に対するヒアリングを行うなどして、関係機関データベースに登載する情報を充実させる。また、最新の法制度情報を反映することでFAQの充実を図る。</p> <p>イ 質の高いサービスの維持・向上を図るため、情報提供担当者に対して、外部評価結果を踏まえた研修を実施するほか、FAQや関係機関データベースを十分に活用できるよう指導する。また、最適な関係機関の紹介、民事法律扶助への迅速な取次ぎなど、利用者にとって最適な支援への橋渡しを確実かつ円滑に行うために、コールセンターと地方事務所の情報共有の仕組みを構築するなどして、その連携を強化する。</p> <p>ウ 地方事務所（支部・出張所を含む。）における情報提供業務に関し、法的トラブルを抱える関係機関の被支援者を弁護士・司法書士に繋げたり、法的トラブル以外の問題を抱える支援センターの利用者を当該問題の解決に繋がる関係機関に取り次ぐなど、関係機関との双方向の連携による取組の試行を継続実施し、効果的な事例については、他の地方事務所にも共有する。</p> <p>エ 利用者に対する満足度調査を実施し、その結果を踏まえ、必要に応じ、提供するサービスの内容等の見直しを行う。</p>

主な評価指標	情報提供業務の質の向上に向けた取組状況		
支援センターの業務実績・自己評価			日本司法支援センター評価委員会による評価
業務実績	自己評価		
業務実績等報告書（資料編）：【資料46】	評価	A	評価
支援センターの情報提供業務は、コールセンターと地方事務所において、日々多数の問合せに対応している。令和2年度のコールセンターの対応件数は、349,533件であり、新型コロナウイルス感染症対策による業務縮小等（※）の影響により、前年度より45,567件減少した。一方、地方事務所の対応件数は202,211件であり、前年度より1,878件増加した。 （※）業務縮小として具体的には、4月20日から6月13日まで段階的に、①オペレーターの出勤人数を通常時の50%～80%に減らし、②話中転送、代表転送、夜間対応、土曜対応を中止した。	評価に至った理由		
1 利用者の多様なニーズへの対応 (1) 災害や新型コロナウイルス感染症に関する取組 令和2年7月豪雨及び新型コロナウイルス感染症への対応では、ホームページ上に特設ページを開設し、Q&Aを掲載するなどして速やかに情報提供を行うとともに、同豪雨の被災者に対しては法テラス災害ダイヤル（被災者専用フリーダイヤル）による対応体制の整備を速やかに行うなど、利用者が必要とする情報の迅速な提供に努めた。 (2) 外国人のニーズへの対応 ア 国際室での取組 外国人在留支援センター（フレスク）内に設置した本部国際室では、外国人に特化して面談及び電話による情報提供を行った（多言語情報提供サービスを利用した242件を含む令和2年7月1日から令和3年3月31日までの対応実績は654件であった）。同一フロアに多数の機関が同居している利点を生かすべく、弁護士を配置し、必要に応じて東京出入国在留管理局や東京労働局等との同席相談にも対応し、相談者が抱える複合的な問題を可能な限りワンストップで支援できるように努めている。 地方自治体等の外国人相談・支援窓口や地方事務所職員からの相談・問合せにも随時対応し、外国人相談者の早期の問題整理に寄与した。フレスクに電話をかけてきた地方の外国人相談者については、国際室にて喫緊に必要なアドバ	<p>利用者の多様なニーズに対応するため、FAQの文言・構成の見直しを継続した。また、社会情勢の変化に対応した情報や関係機関の情報を入手するなどし、FAQや関係機関のデータベースを随時追加修正するなどした。特に、令和2年7月豪雨及び新型コロナウイルス感染症への対応ではQ&Aの作成・更新と情報提供を行うとともに、令和同豪雨の被災者に対しては法テラス災害ダイヤル（被災者専用フリーダイヤル）による対応体制の整備等を速やかに行い、利用者が必要とする情報の迅速な提供に努めた。</p> <p>外国人のニーズへの対応として、外国人在留支援センター（フレスク）内に設置した本部国際室において、フレスク入居機関との同席相談を行ったり、地方自治体や地方事務所からの相談・問合せに対応し、また、必要に応じて居住地における法律相談につなぐなど、早期の問題解決に寄与した。多言語情報提供サービスについては、対応言語数を更に増やし、外国人のニーズ拡大に適切に対応した。</p> <p>情報提供担当者に対しては、第三者による客観的評価の結果を踏まえ、電話応</p>		

<p>イスを伝えた上で居住地における法律相談につないだり、本人の同意を得た上で相談内容や在留資格に関する情報を地方事務所に引き継ぐなどして、個別のニーズに合った対応を心掛けた。</p> <p>外国人の法的支援に必要な知識を持った弁護士を全国に増やして外国人相談者のニーズに適切に応えるべく、常勤弁護士向けに外国人支援研修を3回開催した。さらに、同研修を、元常勤弁護士やフレスク入居機関職員による受講を可能にし、各地における外国人相談対応体制の充実に努めた。</p> <p>イ 多言語による情報提供</p> <p>外部委託による通訳サービス業者を通じ、電話による多言語情報提供サービスを実施した。同サービスが「外国人材の受入れ・共生のための総合的対応策」の一つであることから、対応言語を追加し（インドネシア語）、令和3年1月から10言語に対応している。</p> <ul style="list-style-type: none"> ・多言語対応件数 5,260件（令和元年度：4,725件） <p>また、「新型コロナウイルス感染症Q&A」及び「身近なトラブルQ&A」リーフレットを多言語で作成し、ホームページに掲載した。</p> <p>(3) F A Qの追加更新・活用</p> <p>F A Qをより一層充実させるために、以下の取組を実施した。</p> <ul style="list-style-type: none"> ・データベース上のF A Qの継続的な随時更新及び件数増加 ・「よく利用されるF A Q」1,107件をホームページ上で継続公開 ・令和2年7月豪雨の災害の発生を受け、F A Qを基に新たな被災者支援のためのQ&Aを迅速に作成の上、ホームページ上に掲載。また、被災地の現状に鑑み、リーフレットを作成し、被災自治体に配布 ・新型コロナウイルス感染症の発生を受けて作成したQ&Aをホームページ上に掲載し、随時更新 <ul style="list-style-type: none"> → 令和2年7月豪雨Q&Aページ閲覧人数：5,212人 → 新型コロナウイルス感染症Q&Aページ閲覧人数：82,161人 ・令和2年度は離婚や労働に関するF A Q、民法改正に関するF A Qについて、業務経験の少ない職員でも適切なF A Qを選択できるようF A Qの見直しや、法律相談をちゅうちょしている方がその必要性を理解できるフレーズを追加する等の見直しを継続 <p><令和2年度F A Q更新等件数></p> <ul style="list-style-type: none"> ・新規投入件数：137件 	<p>対等に関する対処方法につき、音声ログのフィードバック等、実効的な研修を実施した。また、民法改正等に対応して更新したF A Qを配布して研修を実施した。さらに、利用者にとって最適な支援への橋渡しを確実に円滑に行うために、コールセンターにおける資力要件確認やコールセンターへの電話の転送等を行うことにより、サービスの質の向上を図った。加えて、地方事務所の情報提供専門職員に対する研修、意見交換会も実施し、支援センター全体の情報提供業務の質の向上に向けた取組を実践した。</p> <p>福祉機関等関係機関の支援を受けている方で、法的トラブルを抱えている方を弁護士・司法書士につなげる取組の継続に加えて、4か所の地方事務所・支部において生活上のトラブルを抱える利用者を福祉機関等に取り次ぐなどの連携モデルを構築し、双方向の連携による取組の試行結果を全国の地方事務所に共有するとともに、面談によるきめ細やかな情報提供の効果的な方法を検討した。</p> <p>利用者満足度調査では、コールセンターにおけるアンケートで4.8、地方事務所におけるアンケートで4.4といずれも高水準を達成し、全体平均でも4以上の評価を得た。また、外国語話者に対するアンケートでは、令和元年度に引き続き3段階評価で2.9という高水準を達成した。</p> <p>なお、コールセンターの対応件数は減</p>	
---	--	--

<p>・更新件数（利用のないFAQの登録抹消等を含む。）：775件 （なお、これらを含むFAQ登録総件数：5,153件（うち震災関連555件））</p> <p>(4) 関係機関データベースの更新・追加 データベースをより一層充実させるために、以下の取組を実施した。</p> <ul style="list-style-type: none"> ・関係機関データベースの継続的な更新及び新規登録 ・「相談窓口検索」のホームページ上での継続公開 <p><令和2年度関係機関データベース更新等件数></p> <ul style="list-style-type: none"> ・新規に追加した関係機関の窓口件数：約163件 ・データベースの更新件数（利用のない窓口の登録抹消等を含む。）：約5,299件 <p>（なお、これらを含む関係機関登録件数：約22,000件）</p> <p>2 質の高いサービスの維持・向上</p> <p>(1) 情報提供担当者のサービスの質の向上</p> <p>ア 社会福祉士資格等を有する職員の配置と第三者による客観的評価の活用 福祉機関等との連携を模索する方針から、令和元年度に引き続き、全国に社会福祉士資格等を有する職員を配置できるよう採用に努めた。 また、第三者による客観的評価に基づき、コールセンターのオペレーターに対し個別に指導を行うとともに、当該評価による指摘を踏まえ、コールセンターや本部における研修計画・内容の充実に努めた。</p> <p>イ 研修等 FAQ・関係機関データベースからの適切な情報を抽出するスキルの向上を図るため、オペレーター等の研修用として相談分野別に作成した講義DVDを地方事務所等の全職員に共有し、これを活用した研修を地方事務所等で実施した。 また、地方事務所間をオンラインで結び、地方事務所における対応困難なケースへの対応の検討や、地方独自の取組等を共有する意見交換の機会を設けたほか、外国籍住民が多い地域に所在する地方事務所の情報提供専門職員に対して、外国人の法的支援に関するオンライン研修を実施するなどし、支援センター全体の情報提供業務の質の向上に向けた取組を実践した。</p> <p>ウ 法改正等への対応 コールセンターでは、民法改正等に伴い、FAQが作成・更新されたため、</p>	<p>少しているが、これは新型コロナウイルス感染症対策による業務縮小等の理由によるものであり、やむを得ない側面があったと考えている。一方で、メールによる情報提供件数は58,339件と前年度比8,862件増となったほか、ホームページの新型コロナウイルス感染症Q&Aページの閲覧人数は82,161人となり、新型コロナウイルス感染症の影響に即した方法による情報提供については、実績が増加している。</p> <p>以上から、所期の目標を上回る成果が得られたものとする。</p>	
--	--	--

<p>これを迅速にオペレーターの研修に利用して周知を図った。</p> <p>(2) 最適な支援への橋渡し</p> <p>利用者にとって最適な支援への橋渡しを確実かつ円滑に行うために、地方事務所のナビダイヤルによる振分機能の導入、地方事務所からコールセンターへの電話転送（内線転送）、資力要件確認サービスの実施、話中電話（話中で応答できない電話）及び無応答電話（着信から一定時間内に応答できない電話）等をコールセンターに自動転送（話中転送及び無応答転送）するなど、コールセンターを一層活用することにより、情報提供業務を効率的に運用した。</p> <ul style="list-style-type: none"> ・コールセンターにおける資力要件確認サービス対象事務所数 ：64地方事務所（支部・出張所を含む（被災地出張所を除く））全て（令和元年度64地方事務所（支部・出張所を含む）） ・コールセンターにおける資力要件確認サービス件数 ：37,275件（令和元年度15,496件） ・ナビダイヤル振分機能導入事務所数：22地方事務所（支部・出張所を含む） ・話中転送及び無応答転送対象事務所数 ：38地方事務所（支部・出張所を含む）（令和元年度56地方事務所（支部・出張所を含む）） ・話中転送及び無応答転送件数：27,493件（令和元年度80,604件） ・内線転送件数：8,947件（令和元年度14,653件） ・メールによる情報提供件数：58,339件（令和元年度：49,477件） <p>3 地方事務所の特性を生かした取組</p> <p>福祉機関等関係機関の支援を受けている方で、法的トラブルを抱えている方を弁護士・司法書士につなげる従前の取組に加えて、4か所（長野、阪神、滋賀、青森）の地方事務所・支部において、法的トラブル以外の生活上の問題を抱える支援センターの利用者を自立相談支援機関や地域包括支援センター等の福祉機関等に取り次ぐ取組の試行を継続した。</p> <ul style="list-style-type: none"> ・4か所の事務所における取次件数：46件（令和元年度：52件） <p>また、上記4事務所の取組方法を全国の地方事務所に共有するとともに、地方事務所の特性である面談によるきめ細やかな情報提供を効果的に実施する方法についても10か所（神奈川、長野、新潟、阪神、滋賀、富山、鳥取、宮城、函館、香川）</p>		
--	--	--

の地方事務所・支部において試行を継続した。

4 アンケート調査の実施

利用者満足度調査の結果、平均で4.3 の評価を獲得した。

(1) ホームページにおけるアンケート

(満足度：5段階評価)

3.8 (令和元年度：3.9)

対象者：地方事務所等、コールセンター、メールによる情報提供の利用者

調査手法：ホームページ上でのウェブによる利用者アンケート

調査内容：職員対応、内容の的確性、認知経路、利用状況

(2) コールセンターにおけるアンケート

(満足度：5段階評価)

4.8 (令和元年度：4.7)

対象者：コールセンター利用者

調査手法：情報提供利用直後にガイダンスによるアンケート実施

調査内容：オペレーターの対応についての満足度

(3) 地方事務所等におけるアンケート

(満足度：5段階評価)

4.4 (令和元年度：4.5)

対象者：面談による情報提供を受けた利用者

調査手法：情報提供利用直後に用紙交付によるアンケート実施

調査内容：職員の対応についての満足度

(4) 多言語情報提供サービスにおけるアンケート

(満足度：3段階評価)

2.9 (令和元年度：2.9)

対象者：多言語情報提供サービスを利用した英語、韓国語、ネパール語、タイ語話者のうち、アンケートへの協力に了承した者

調査手法：情報提供直後に通訳業者の聴き取りによるアンケート実施

調査内容：職員の対応についての満足度

日本司法支援センター 年度評価 項目別評定調書（Ⅱ. 提供するサービスその他の業務の質の向上に関する事項）様式

1. 当事務及び事業に関する基本情報			
2-7	法教育事業		
当該項目の重要度、 困難度		関連する政策評価・ 行政事業レビュー	

2. 主要な経年データ							
評価対象となる指標	達成目標	基準値	平成30年度	平成31/令和 元年度	令和2年度	令和3年度	(参考情報) 当該年度までの累積値等、必要な情報
一般市民向け法教育企画について、 年度計画で定めた 回数実施する	100回以上	100回	148回	135回	—		(参考情報) 令和2年度の合計回数：100回 ※令和2年度は年度計画において、数値目標を定めていない。
一般市民向け法教育企画への参加人数を前年度同水準とする	4,000人以上	4,000人	6,828人	7,956人	—		(参考情報) 令和2年度の合計参加人数：5,425人 ※令和2年度は年度計画において、数値目標を定めていない。

3. 各事業年度の業務に係る目標、計画、業務実績、年度評価に係る自己評価及び日本司法支援センター評価委員会による評価	
中期目標	<p>第4・1(2) 法教育事業</p> <p>法教育関連事業を行う法務省その他の関係機関・団体との適切な役割分担を踏まえつつ、支援センターとして取り組むべき法教育事業の内容及び目標を具体的に定めた上で、法教育事業の充実を図る。</p> <p>【指標】</p> <ul style="list-style-type: none"> ・一般市民向け法教育企画について、年度計画で定めた回数実施する。 ・一般市民向け法教育企画への参加人数を前年度同水準とする。
中期計画	<p>II・1(2) 法教育事業</p> <p>法教育関連事業を行っている法務省その他の関係機関・団体との適切な役割分担を踏まえつつ、支援センターとして取り組むべき法教育事業は一般市民を対象とするものと位置付け、具体的な内容及び目標を定めた計画を策定した上で、同計画に基づいて一般市民向け法教育事業を実施する。</p>
年度計画	<p>II・1(2) 法教育事業</p> <p>支援センターが主として取り組むべき法教育事業は、一般市民を対象に法的問題への対応能力を高めることを目的としたものと位置付け、具体的な取組内容や方法に関する計画を策定する。特に令和2年度は、新型コロナウイルス感染症に係る政府や地方自治体の方針等を踏まえて、同感染症に係る問題に直面した社会や国民生活の状況に応じた内容、オンラインセミナー等、多数の参加者を同時に会場に集めることなく事業を実施するための効率的かつ効果的な方法等を検討しつつ、感染防止及び感染対策に十分配慮した上で、各地の実情に応じて、若年層や高齢者を対象とする企画、図書館や大学等との共催による取組等を重点的に実施するよう努める。</p>

主な評価指標	法教育に資する情報の提供等に向けた取組状況		
支援センターの業務実績・自己評価			日本司法支援センター評価委員会による評価
業務実績	自己評価		
業務実績等報告書（資料編）：【資料47】	評価	A	評価
1 具体的な取組内容や方法に関する計画の策定	評価に至った理由		評価に至った理由
<p>令和元年度と同様、支援センターが取り組むべき法教育事業とは、一般市民を対象に法的問題への対応能力を高めることを目的とした取組であると定めた。</p> <p>具体的な取組としては、令和元年度と同様、一般市民向けのシンポジウム、イベント、講演、講座等を実施することとしたが、特に令和2年度は新型コロナウイルス感染症に係る政府や地方自治体の方針等を踏まえて、年度途中で年度計画を変更し、同感染症に係る問題に直面した社会や国民生活の状況に応じた内容とするとともに、オンラインセミナー等、多数の参加者を同時に会場に集めることなく事業を実施するための効率的かつ効果的な方法等を検討しつつ、感染対策に十分配慮した上で実施する計画とした。</p> <p>本部においては、法教育事業に関するホームページでの情報発信、地方事務所が法教育企画を立案する際の参考とするための法教育教材などの資料の共有に重点的に取り組むことも計画した。</p>	<p>法務省その他の関係機関との適切な役割分担を踏まえ、支援センターの法教育事業を、主に一般市民を対象に法的問題への対応能力を高めることを目的としたものと位置付け、これに沿った実施計画の策定・実施に取り組んだ。</p> <p>全地方事務所において、一般市民に向けて開かれた企画を実施するなど各地において工夫を凝らしながら、一般市民向け講演会等を多数回実施し、法教育事業の充実を図った。</p> <p>これらの取組により、令和2年度の一般市民向け法教育企画における実施回数は100回、参加人数は5,425人であった。令和2年度は、新型コロナウイルス感染症の影響により、実施回数等の見通しを立てることが困難であったことから、年度途中で実施回数及び参加人数の目標を定めない計画に変更したものの、結果的には、変更前の目標（実施回数100回以上、参加人数4,000人以上）を達成する実績を上げることができた。</p> <p>これは、新型コロナウイルス感染症対策として、オンラインセミナー等の企画の試行を進める等、新たな取組も開始することにより、新型コロナウイルス感染症の影響による厳しい状況の中において</p>		
2 法教育事業の取組			
(1) 法教育事業の実施状況			
<p>全地方事務所において、一般市民向けの講演会、意見交換会、常勤弁護士等による学校における出前授業等のほか、具体的事例を取り入れるなどして法的問題への対応能力の向上につながるような業務説明を実施した（合計100回。参加人数5,425人）。それらの実施に際しては、新型コロナウイルス感染症対策に十分配慮した企画とするなど、各地において工夫を凝らしながら、法教育事業の充実を図った。</p> <p>・オンラインセミナー等の企画 22件</p> <p>令和2年度に地方事務所が実施した一般市民向けの取組のうち、図書館や大学等との共催による取組については、令和3年度以降も引き続き力を入れて取り組んでいきたいと考えている。これらの取組は、そのほとんどが共催先の施設を会場とした企画であり、広報活動についても図書館や大学側の協力を得られること</p>			

が多く、一定の参加人数を見込むことができることから、当センターの課題でもあった若年層を意識した法教育事業として位置付けている。

一方で、超高齢社会の中で、相続や成年後見制度等の法教育の重要性が増していることから、高齢者を対象とする企画についても引き続き行っている。

【主な実施例】（石川）

名称：いじめ防止について

実施内容：弁護士による講話

参加者：一般市民（高校生）

参加人数：196名

（宮崎）

名称：「相続が争族にならないために！～家族円満のための終活準備～」

実施内容：弁護士による解説と法テラス職員による寸劇

参加者：一般市民

参加人数：35名

（香川）

名称：「だまされない！！消費者被害・特殊詐欺への対応法」

実施内容：弁護士による法律講座

参加者：一般市民（老人クラブの地区サロンでの開催）

参加人数：41名（2回開催の合計人数）

（愛媛）

名称：「ブラックバイトと法律問題」

実施内容：大学の授業の1コマを用いた法的トラブル解説

※パワーポイント動画を用いた講義

参加者：一般市民（大学生）

参加人数：287名（2回開催の合計人数）

（函館）

名称：SNSとスマホなどの携帯端末の安全な利用について

実施内容：大学の情報科学授業の1コマを用いた法的トラブル解説

※YouTubeによる限定動画配信を用いた講義

参加者：一般市民（大学生）

参加人数：300名

も、試行錯誤しながら、企画回数及び参加人数のいずれにおいても高い水準を達成したものであって、良い成果を得られたものとする。

以上から、所期の目標を上回る成果が得られたものとする。

<p>(2) 法教育事業に関するホームページでの情報発信 支援センターのホームページ上に、法テラスが行う法教育についての説明や地方事務所が実施を予定する法教育イベントの告知、イベント実施後の報告を掲載した。</p> <p>(3) 法教育実施事例集の作成と共有 法教育事業に関する計画に従い、地方事務所において、法教育企画を立案する際の参考とするために、地方事務所が令和2年度に実施した法教育企画の内容を取りまとめた「法教育実施事例集」の最新版を本部で作成し、地方事務所に共有した。今後も最新の事例を取りまとめ作成していく予定である。</p> <p>(4) 法教育教材の共有 地方事務所で開催する一般市民向け法教育での利用素材として、本部において1本3分程度の動画を4本製作し（「法テラスの利用法」・「債務整理」・「離婚手続」・「養育費」）、法テラス（公式）YouTubeチャンネルにて公開する準備をした（公開は令和3年4月7日から）。また、地方事務所において、法教育企画を立案する際の参考とするために、地方事務所で開催した講演・講座等の法教育教材の一部を、他の地方事務所に共有している。</p>		
---	--	--

日本司法支援センター 年度評価 項目別評定調書（Ⅱ. 提供するサービスその他の業務の質の向上に関する事項）様式

1. 当事務及び事業に関する基本情報			
2-8	民事法律扶助業務		
当該項目の重要度、 困難度	【重要度：高】改正総合法律支援法により新たに追加された特定援助対象者法律相談援助及び司法ソーシャルワークは、関係機関との連携の下、法的問題を抱えているが法的サービスを自発的に求めることが期待できない高齢者・障害者等を対象に実施するものであり、超高齢社会の到来を迎えることを踏まえると、重要度は高い。	関連する政策評価・ 行政事業レビュー	

2. 主要な経年データ							
評価対象となる指標	達成目標	基準値	平成30年度	平成31/令和 元年度	令和2年度	令和3年度	(参考情報) 当該年度までの累積値等、必要な情報
福祉機関等との連携を契機とした法律相談援助件数について、中期目標期間を通じて増加させる	中期目標期間を通じて増加	6,941件	6,941件	6,584件	5,240件		
連携を契機とした巡回・指定相談場所相談件数	(参考指標)	—	2,468件 ※	2,671件	1,282件		(参考情報) ※ 前記「福祉機関との連携を契機とした法律相談援助件数」の内数
連携を契機とした出張相談件数	(参考指標)	—	1,373件 ※	1,357件	1,372件		(参考情報) 平成29年度：1,131件 ※ 同上
特定援助対象者法律相談援助実施件数	(参考指標)	—	570件	668件	743件		(参考情報) 平成29年度（1月24日～3月31日）：122件
平成30年7月豪雨に係る被災者法律相談援助実施件数	(参考指標)	—	12,905件	5,677件	—		(参考情報) 平成30年度は平成30年7月14日から平成31年3月31日まで

							令和元年度は平成31年4月1日から令和元年6月27日まで
令和元年台風第19号に係る被災者法律相談援助実施件数	(参考指標)	—	—	16,285件	19,042件		(参考情報) 令和元年度は令和元年10月18日から令和2年3月31日まで 令和2年度は令和2年4月1日から令和2年10月9日まで
令和2年7月豪雨に係る被災者法律相談援助実施件数	(参考指標)	—	—	—	4,077件		(参考情報) 令和2年度は令和2年7月14日から令和3年3月31日まで
震災法律援助実施件数	(参考指標)	—	代理：216件 書類：0件 法律相談：54,765件	代理：100件 書類：36件 法律相談：50,944件	代理：678件 書類：4件 法律相談：47,101件		(参考情報) 平成29年度：代理：219件 書類：29件 法律相談：53,433件
電話等相談援助	(参考指標)	—	—	—	40,788件		(参考情報) 令和2年度は令和2年5月11日から令和3年3月31日まで

3. 各事業年度の業務に係る目標、計画、業務実績、年度評価に係る自己評価及び日本司法支援センター評価委員会による評価	
中期目標	<p>第4・2 民事法律扶助業務</p> <p>福祉機関等との連携を強化し、改正総合法律支援法に基づく認知機能が十分でない高齢者・障害者等に対する新たな法的援助を適切に実施するとともに、全国的な取組として司法ソーシャルワークを推進し、高齢者・障害者をはじめ、自ら法的援助を求めることが期待できない者に対する適切な援助を行う。</p> <p>また、より身近で利用しやすいものとなるよう、利用者の立場に立った運用を検討・実施する。なお、これらの実施に当たっては、司法修習を修了した者による社会還元を含む弁護士による公益活動との連携をも図るものとする。</p> <p>【指標】</p> <ul style="list-style-type: none"> 福祉機関等との連携を契機とした法律相談援助件数について、中期目標期間を通じて増加させる。

中期計画	<p>Ⅱ・２ 民事法律扶助業務</p> <p>(1) 高齢者・障がい者等に対する支援の充実 福祉機関等との連携について多角的に検討し、改正総合法律支援法に基づく認知機能が十分でない高齢者・障がい者等に対する新たな法的援助を適切に実施するとともに、第3期中期目標期間において支援センターの新たな取組と位置付けた司法ソーシャルワークを全国的な取組として推進することによって、地方公共団体、福祉機関・団体との連携を契機とした法律相談援助等を効率的かつ効果的に実施する。</p> <p>(2) 利用者の利便性の向上 民事法律扶助がより身近で利用しやすいものとなるよう、指定相談場所相談の活用や専門相談の充実など、利用者の立場に立った運用を検討・実施する。</p>
年度計画	<p>Ⅱ・２ 民事法律扶助業務</p> <p>(1) 高齢者・障がい者等に対する支援の充実 改正総合法律支援法に基づく認知機能が十分でない高齢者・障がい者等に対する法的援助や司法ソーシャルワークの取組を通じた法的支援の実施状況を把握し、担い手となる弁護士・司法書士を確保するとともに、司法書士の更なる活用を促進するなどして、実施体制の更なる充実を図る。 また、地方公共団体、福祉機関・団体に対し、改正総合法律支援法に基づく認知機能が十分でない高齢者・障がい者等に対する法的援助や司法ソーシャルワークの取組を周知する。 さらに、地方公共団体、福祉機関・団体の施設を指定相談場所に指定するほか、福祉機関等との連携を契機とした法律相談援助等を効率的かつ効果的に実施する。</p> <p>(2) 利用者の利便性の向上 民事法律扶助をより身近で利用しやすいものとするため、地域の実情や増加する外国人利用者のニーズに応じて、弁護士会や司法書士会と連携・協議しつつ検討を行い、指定相談場所相談の活用や、タブレット型通信端末を利用した通訳方式の導入などの方法により、相談体制の充実を図る。 本年10月9日まで実施される令和元年台風第19号（令和元年東日本台風）の被災者に対する被災者法律相談援助について、引き続き万全を尽くすとともに、新たに自然災害が発生した場合に備えて、同援助等の実施結果を把握する。</p>

主な評価指標	民事法律扶助業務の質の向上に向けた取組状況		
支援センターの業務実績・自己評価			日本司法支援センター評価委員会による評価
業務実績	自己評価		
業務実績等報告書（資料編）：なし	評価	B	評価
1 高齢者・障がい者等に対する支援の充実	評価に至った理由		評価に至った理由
<p>(1) 法的支援の実施体制の充実</p> <p>ア 地域の実情に応じ、司法アクセスに関する地域のニーズ、利用し得る支援センター内外の資源を的確に把握した上で、関係機関との連携のもと、地域の司法アクセスに関する課題を効果的・効率的・持続的に解決していく取組（以下「地域戦略」という。）を、全国の地方事務所において開始した。また、司法アクセスに関する地域のニーズを的確に把握するための資料として、令和元年度より整備を始めた「地図で見る民事法律扶助」（市町村別の民事法律扶助における人口当たりの件数を地図を用いて可視化したもの）等の客観的データについて、令和2年度も整備を進めた。</p> <p>イ 組織内でのノウハウ共有によって地域戦略の実施を促進するため、各地方事務所が策定した解決策・行動計画の共有、地域戦略に携わる地方事務所の執行部・常勤弁護士・常勤職員を対象とした意見交換会の開催（参加人数117名、全4回開催）、研修の実施、活動事例を紹介する支援センター内部のニュースレターの発行（全4回）を行った。</p> <p>ウ 日本弁護士会連合会及び日本司法書士会連合会と定期的に協議を実施し、「地図で見る民事法律扶助」や平成29年度に開始した特定援助対象者法律相談援助の実施状況を共有するとともに、担い手となる弁護士・司法書士の確保に努めた。また、利用実績の多い地方事務所へヒアリングを実施し、その結果をもとに利用促進のための方策について協議・検討した。</p> <p>(2) 地方公共団体、福祉機関・団体への周知</p> <p>ア 全国社会福祉協議会が国から受託して実施する「生活困窮者自立支援制度人材養成研修」のカリキュラム検討委員及び講師として常勤弁護士を派遣した。</p> <p>イ 権利擁護支援の方針を決定するケース会議に各地の常勤弁護士が参加することを通じて、支援センターが実施する各種支援の内容を周知した。</p> <p>(3) 連携を契機とした法律相談援助の実施</p> <p>ア 連携を契機とした法律相談援助を計5,240件実施した。</p> <p>イ 前記アの実施件数のうち、巡回・指定相談場所相談によるものは計1,282件</p>	<p>令和2年度における「福祉機関等との連携を契機とした相談件数」の総数は前年度より1,344件減少したが、これは、新型コロナウイルスに感染した場合にリスクが高い高齢者・障がい者が利用を控える傾向にあったことによるものと考えられる。</p> <p>しかし、こうした状況下においても、特定援助対象者法律相談援助は前年度よりも75件増加したほか、指定相談場所に指定した地方公共団体、福祉機関・団体は前年度よりも13か所増加した。データの整備を含め、地域戦略を全国の地方事務所で開催する体制の整備を更に進めたことは、今後、高齢者・障がい者の司法アクセスに関する課題を効果的・効率的・持続的に解決していくに当たり、重要な意義を有する。</p> <p>弁護士会・司法書士会など関係機関と連携・協力しながら、専門相談の充実を図るとともに、専門相談を標榜するか否かにかかわらず、相談内容に配慮した相談運営を行ったほか、通信端末を利用した通訳方式を導入するなど、利用者の利便性の向上に努めた。</p> <p>被災者法律相談援助においても、令和元年台風第19号に継続して対応すると</p>		

<p>であった。また、指定相談場所に指定した地方公共団体、福祉機関・団体は、前年度より13か所増え、計257か所に達した。</p> <p>ウ 前記アの実施件数のうち、出張相談は計1,372件であった。そのうち、特定援助対象者法律相談援助は計743件であった。</p> <p>2 利用者の利便性の向上</p> <p>(1) 専門相談の実施</p> <p>ア 弁護士会・司法書士会と連携・協力しつつ、専門相談の実施に努め、20地方事務所（支部・出張所を含む。）（令和元年度17地方事務所（支部・出張所を含む。））においてDV、労働、女性、消費者、医療、外国人等の問題に関する専門相談を実施した。</p> <p>イ 小規模地方事務所等、専門相談を設けるに至っていない地方事務所等においても、弁護士会・司法書士会との連携・協力等により専門名簿を作成して当該名簿から弁護士・司法書士を紹介できる体制を取ったほか、弁護士・司法書士の専門分野・取扱分野等の情報を蓄積して、相談内容に配慮した配点を行うなどの取組を実施した。</p> <p>ウ 増加する外国人利用者のニーズに応じて、自治体と相談窓口等に関する協議を行い、自治体の外国人相談実施施設を指定相談場所に指定するなどした。また、通信端末を利用した通訳方式を導入して、相談体制の充実を図った。</p> <p>(2) 被災者法律相談援助の実施</p> <p>令和元年台風第19号に被災者法律相談援助が適用され、令和2年度に引き続き対応した結果、適用開始（令和元年10月18日）から令和2年10月9日までの相談実施件数は35,327件となった。</p> <p>また、令和2年7月豪雨にも被災者法律相談援助が適用されたところ、令和元年台風第19号の場合と同様に、日本弁護士連合会・災害発生地 of 弁護士会・司法書士会と迅速に連携した結果、円滑に実施することができた。適用開始（令和2年7月14日）から令和3年3月31日までの相談実施件数は4,077件に及んでいる。</p> <p>3 新型コロナウイルス感染症の影響を踏まえた対応</p> <p>新型コロナウイルス感染症の影響により、利用者、相談担当者等の感染リスクを回避するため、全国的に面談による法律相談を縮小・中止せざるを得ず、これに代</p>	<p>もに、令和2年7月豪雨においても、日本弁護士連合会、災害発生地 of 弁護士会・司法書士会と連携して迅速に援助をスタートさせ、約9か月間で4,077件の相談実績をあげた。</p> <p>新型コロナウイルス感染症の影響により、面談による法律相談の実施が困難となったことから、その代替手段を迅速に創設すべく、業務方法書を改正した上で、電話等相談援助を創設し、40,788件の実績をあげた。また、福祉と司法の連携のメリット等についてわかりやすく解説したYouTube動画やチラシを作成した。</p> <p>以上のことから、福祉機関等との連携を契機とした相談件数は前年度より減少したものの、所期の目標はおおむね達成したものと考えられることから、自己評価をBとした。</p>	
---	---	--

<p>わる相談の仕組みを求められたことから、関係機関の協力を得て迅速に業務方法書を改正し、令和2年5月から「音声及び動画による法律相談援助（電話等相談援助）」を実施した。適用開始（令和2年5月11日）から令和3年3月31日までの相談実施件数は40,788件となった。</p> <p>また、地方公共団体、福祉機関・団体に対し、対面での業務説明の実施を控える代わりに、オンラインによる業務説明会を実施したほか、支援センターの利用の方法や福祉と司法が連携するメリットについて、分かりやすく解説した法テラス（公式）YouTubeチャンネル掲載用の動画を作成した。さらに、法的支援が新型コロナウイルス感染症の影響により生活困窮に至った方へのセーフティネットとして機能することを説明した分かりやすいチラシを、支援センターのホームページに掲載し、厚生労働省や全国社会福祉協議会を通じて福祉関係者へ周知を行った。</p>		
--	--	--

日本司法支援センター 年度評価 項目別評定調書（Ⅱ. 提供するサービスその他の業務の質の向上に関する事項）様式

1. 当事務及び事業に関する基本情報			
2-9	国選弁護等関連業務		
当該項目の重要度、 困難度		関連する政策評価・ 行政事業レビュー	

2. 主要な経年データ							
評価対象となる指標	達成目標	基準値	平成30年度	平成31/令和 元年度	令和2年度	令和3年度	(参考情報) 当該年度までの累積値等、必要な情報
被疑者国選弁護事 件における24時間 以内の指名通知の 割合を前年度同水 準とする	全地方事務所 ・支部 (61地方事務所)	99.9%	99.9%	99.9%	99.9%		(参考情報) 平成29年度：99.9%
被疑者国選弁護事 件の受理件数	(参考指標)	—	78,780件	80,145件	76,073件		(参考情報) 平成29年度：63,839件

3. 各事業年度の業務に係る目標、計画、業務実績、年度評価に係る自己評価及び日本司法支援センター評価委員会による評価	
中期目標	<p>第4・3 国選弁護等関連業務</p> <p>刑事訴訟法の改正に伴い被疑者国選弁護事件が大幅に増加することも踏まえ、各地方事務所・支部において、裁判所、検察庁、警察及び弁護士会との間で協議を定期的に行うなどして、常勤弁護士の活用も図りつつ、迅速かつ確実に国選弁護人等の選任等が行われる態勢の確保を図る。</p> <p>裁判所等からの国選弁護人等候補者指名通知請求を受けてから裁判所等に候補を通知するまでの時間について具体的な目標を設定し、迅速かつ適切な指名通知を行う。</p> <p>また、弁護士会と連携の上、裁判所の協力を得るなどして、本部及び各地方事務所において、刑事弁護等に関する知識経験の蓄積を行うとともに、刑事弁護に関する各種の協議や研修の実施に努め、国選弁護等サービスの質の向上を図る。</p> <p>【指標】</p> <ul style="list-style-type: none"> ・被疑者国選弁護事件における24時間以内の指名通知の割合を前年度同水準とする。
中期計画	<p>II・3 国選弁護等関連業務</p> <p>(1) 迅速かつ確実に国選弁護人及び国選付添人の選任並びに国選被害者参加弁護士の選定が行われる態勢の確保を図るため、刑事訴訟法の改正に伴う被疑者国選弁護の対象事件の拡大及び指名通知が困難な特殊な事案についても念頭に置いた上で、各地方事務所・支部単位で、裁判所、検察庁、警察及び弁護士会との間で、各年度に1回以上、定期的な協議を行う。</p> <p>(2) 裁判所からの国選弁護人等候補指名通知請求を受けてから裁判所に候補者を通知するまでの所要時間の短縮を図るため、地方事務所ごとに手続類型別の目標時間を設定し、その目標時間内に適切な指名通知を行うよう努める。</p> <p>(3) 弁護士会と連携の上、裁判所の協力を得るなどして、本部及び各地方事務所において、刑事弁護等に関する知識経験の蓄積を行うとともに、刑事弁護に関する各種の協議、法改正等の制度変更や裁判員裁判に関する研修等により、十分な知識・経験を有する国選弁護人の選任が行われるよう努める。</p>
年度計画	<p>II・3 国選弁護等関連業務</p> <p>(1) 各地方事務所・支部において、国選弁護人等の迅速かつ確実な選任態勢を確保するため、被疑者国選弁護の対象事件拡大後の受理件数の増加への対応状況及び指名通知が困難になるおそれがある特殊事案を踏まえ、裁判所及び弁護士会を始めとする関係機関との間において、定期的な協議の場を1回以上設ける。</p> <p>(2) 各地方事務所・支部において、裁判所からの国選弁護人等候補者指名通知請求を受けてから裁判所に候補を通知するまでの手続類型別の目標時間（被疑者国選弁護事件については遅くとも24時間以内等）を設定し、その目標時間内に適切な指名通知を行う。</p> <p>(3) 本部及び各地方事務所・支部において、弁護士会及び裁判所と連携・協力して、刑事弁護等に関する知識経験の蓄積を行うとともに、刑事弁護に関する各種の協議、法改正等の制度変更、裁判員裁判に関する研修等を実施することで、十分な知識・経験を有する国選弁護人の選任が行われるよう努める。</p>

主な評価指標	国選弁護等関連業務に向けた取組状況		
支援センターの業務実績・自己評価			日本司法支援センター評価委員会による評価
業務実績	自己評価		
業務実績等報告書（資料編）：【資料29、50】	評価	A	評価
1 迅速かつ確実な選任態勢に関する関係機関との協議 <p>全地方事務所・支部において、指名通知が困難になるおそれがある特殊事案への対応、新型コロナウイルス感染症の影響により事務所閉鎖等が発生した場合における国選弁護人等の指名通知業務の継続等を議題として、裁判所及び弁護士会等との間で、国選弁護人及び国選付添人の迅速かつ確実な選任態勢に関する協議会を1回以上実施した。</p> <p>その延べ回数は448回（令和元年度492回）（個別事件に関する協議含む。）に及んだ。</p>	評価に至った理由		評価に至った理由
2 裁判所からの国選弁護人等候補者指名通知請求を受けてから裁判所に候補者を通知するまでの所要時間（指名通知）の目標時間の設定・実施 <p>(1) 目標時間の設定（全地方事務所・支部）</p> <p>被疑者国選弁護事件：原則数時間以内、遅くとも24時間以内に設定 被告人国選弁護事件：原則24時間以内、遅くとも48時間以内に設定 国選付添事件：原則数時間以内、遅くとも48時間以内に設定</p> <p>(2) 目標時間の実施状況</p> <p>全地方事務所・支部において、被疑者国選弁護事件、被告人国選弁護事件、国選付添事件のいずれについても、おおむね設定された目標時間内の指名通知の実施を達成した。</p> <p>なお、被疑者国選弁護事件における指名通知業務は、新型コロナウイルス感染症緊急事態宣言下においても継続して行い、業務時間終了間際あるいは業務時間外に指名通知請求があったものを除き、ほとんどの事件について指名通知請求当日に指名通知を実施した結果、全事件のうち24時間以内に指名通知が行われた割合は約99.9%であり、前年度と同様の高い水準を維持することができた。</p>	<p>全地方事務所・支部において、指名通知までの適切な目標時間が設定されており、被疑者国選弁護事件、被告人国選弁護事件、国選付添事件のいずれについても、おおむね設定された目標時間内に指名通知に至っている。</p> <p>特に迅速な選任が求められる被疑者国選弁護事件については、対象事件の拡大によって受理件数が高い水準を維持している上、新型コロナウイルス感染症の影響への対応が求められたにもかかわらず、24時間以内における指名通知の割合が前年度に引き続き約99.9%という極めて高い水準を維持することができたところ、これは、日々の指名通知業務を各地の地方事務所において着実かつ適切に実施したことに加え、全地方事務所・支部と裁判所等の関係機関との間で実施された協議会等の成果と運用の確実な定着によるところが大きい。</p> <p>さらに、刑事弁護等に関連した研修、協議会等も全国的に多数回開催し、国選弁護人等契約弁護士への知識付与を行っている。</p> <p>以上から、所期の目標を上回る成果が得られたものと考えます。</p>		
3 刑事弁護に関する関係機関との連携・協力、協議等の実施 <p>45の地方事務所・支部において、刑事弁護に関連した研修、協議会ないし説明会の場を設け（弁護士会等との共催含む。）、その延べ回数は125回に及んだ。開催</p>			

<p>された研修等は、捜査段階の弁護活動に特化したもの、裁判員裁判における法廷弁護の技術に関するもの、控訴審の弁護活動に関するものなどがあった。</p> <p>また、本部においても、日本弁護士連合会と定期的に刑事弁護等に関する各種の協議を行った。</p>		
---	--	--

日本司法支援センター 年度評価 項目別評定調書（Ⅱ. 提供するサービスその他の業務の質の向上に関する事項）様式

1. 当事務及び事業に関する基本情報			
2-10	司法過疎対策業務		
当該項目の重要度、 難易度		関連する政策評価・ 行政事業レビュー	

2. 主要な経年データ							
評価対象となる指標	達成目標	基準値	平成30年度	平成31/令和 元年度	令和2年度	令和3年度	(参考情報) 当該年度までの累積値等、必要な情報
巡回法律相談件数	(参考指標)	—	1,553件	1,121件	971件		(参考情報) 平成29年度：1,044件

3. 各事業年度の業務に係る目標、計画、業務実績、年度評価に係る自己評価及び日本司法支援センター評価委員会による評価	
中期目標	<p>第4・4 司法過疎対策業務</p> <p>司法過疎地域事務所を設置していない地域における司法過疎対策について、関係機関等との連携を含め、効率的で効果的な方策を検討し、その実施を図る。</p>
中期計画	<p>II・4 司法過疎対策業務</p> <p>司法過疎地域事務所を設置していない地域において、関係機関・団体が行う司法過疎対策との連携や巡回相談の実施など、効率的かつ効果的な形での司法過疎対策を検討し、その実施を図る。</p>
年度計画	<p>II・4 司法過疎対策業務</p> <p>司法過疎地域事務所を設置していない地域における司法過疎対策として、関係機関・団体との連携や巡回相談の活用など、効率的かつ効果的な方策を検討する。</p>

主な評価指標	司法過疎地域事務所の設置以外の司法過疎対策		
支援センターの業務実績・自己評価			日本司法支援センター評価委員会による評価
業務実績	自己評価		
業務実績等報告書（資料編）：なし	評価	B	評価
司法過疎地域事務所の設置以外の司法過疎対策	評価に至った理由		評価に至った理由
<p>常勤弁護士及び一般契約弁護士による司法過疎地域での巡回法律相談を継続して実施するとともに、利用者の属性に着目した法的サービスの提供として、福祉機関、弁護士会及び支援センターとの間で締結した協定に基づく司法過疎地域の福祉施設における生活困窮者向けの巡回法律相談や、精神科病院に入院されている方など、支援センター事務所から必ずしも遠い場所で生活しているわけではないが支援センター事務所まで法律相談に赴くことが難しい方を対象とした巡回法律相談なども継続して実施した（巡回法律相談件数：令和元年度1,121件、令和2年度971件）。</p> <p>前年度より巡回法律相談件数は減少したが、これは、関係機関・団体と連携し、これまで巡回法律相談を実施していた施設等を指定相談場所としたことによって恒常的に法律相談を実施する場所が増加し、その分巡回相談件数が減少したこと（指定相談場所の数：令和2年1月31日時点619か所、令和3年1月31日時点653か所）や、新型コロナウイルス感染症の影響により、面談相談が控えられたことが原因と考えられる。</p> <p>このように、巡回法律相談を活用するとともに、関係機関・団体と連携することにより、司法過疎対策の効率的かつ効果的な方策を実施した。</p>	<p>従前に引き続き、関係機関・団体との協定に基づく生活困窮者向けのものをはじめとする巡回法律相談を実施するとともに、巡回法律相談を開催していた関係機関・団体の施設を指定相談場所として法律相談を実施するなど、関係機関・団体との連携を深めながら、司法過疎対策の効率的かつ効果的な方策を実施した。</p> <p>これらを踏まえれば、新型コロナウイルス感染症の影響により、面談相談の実施が難しい状況が続く中においても、所期の目標を達成したものと考えている。</p>		

日本司法支援センター 年度評価 項目別評価調書（Ⅱ. 提供するサービスその他の業務の質の向上に関する事項）様式

1. 当事務及び事業に関する基本情報			
2-11	適切な（犯罪被害者）支援・援助の実施		
当該項目の重要度、 困難度	【重要度：高】改正総合法律支援法により新たな法律相談援助が追加されたほか、第3次犯罪被害者等基本計画をはじめ、犯罪被害者支援業務等を行う支援センターに期待される役割は増しており、重要度は高い。	関連する政策評価・ 行政事業レビュー	

2. 主要な経年データ							
評価対象となる指標	達成目標	基準値 (平成29年度)	平成30年度	平成31/令和 元年度	令和2年度	令和3年度	(参考情報) 当該年度までの累積値等、必要な情報
精通弁護士を前年度以上とする	前年度以上	3,736人	3,723人	3,781人	3,869人		(参考情報) 平成29年度：3,736人
全地方事務所において、女性の精通弁護士を複数名確保する	全地方事務所	50地方事務所	50地方事務所	50地方事務所	50地方事務所		(参考情報) 女性の精通弁護士数：936人（令和元年度 896人） 全精通弁護士数：3,869人（令和元年度 3,781人）
DV等被害者法律相談援助実施件数	(参考指標)	—	809件	832件	983件		

3. 各事業年度の業務に係る目標、計画、業務実績、年度評価に係る自己評価及び日本司法支援センター評価委員会による評価	
中期目標	<p>第4・5(1) 適切な支援・援助の実施</p> <p>第3次犯罪被害者等基本計画をはじめ、政府として取り組む犯罪被害者支援施策に適切に対応すべく、支援センターにおける対応事例の分析、犯罪被害者等のニーズのくみ上げ等を行うとともに、これを踏まえた業務の改善、職員への周知等を実施し、犯罪被害者支援に携わる職員の能力向上を含めた適切な支援体制を整備する。</p> <p>弁護士会、警察等の関係機関等と連携し、改正総合法律支援法に基づくストーカー・DV・児童虐待の被害者に対する新たな法律相談援助をはじめ、犯罪被害者等のニーズに応じた適切な援助を実施する。</p> <p>各地方事務所において、当該地域におけるニーズを踏まえつつ、犯罪被害者支援に精通している弁護士を適切に紹介できる態勢を整備する。</p> <p>【指標】</p> <ul style="list-style-type: none"> ・精通弁護士数を前年度以上とする。 ・全地方事務所において、女性の精通弁護士を複数名確保する。
中期計画	<p>II・5(1) 適切な支援・援助の実施</p> <p>ア 犯罪被害者等やその支援に携わる者の意見を聴取する機会を設け、そのニーズ等をくみ上げるとともに、対応事例を分析するなどの取組も実施し、必要に応じて業務の改善や職員の能力向上を図る。</p> <p>イ 改正総合法律支援法に基づくDV等被害者に対する新たな法律相談援助を適切に実施するとともに、経済的に余裕のない犯罪被害者がその後の手続を希望した場合には、民事法律扶助制度等を確実に利用できるよう、弁護士会、警察等の関係機関等とも連携しながら、犯罪被害者等のニーズに応じた支援が実施できる体制を整備する。</p> <p>ウ 弁護士会等と連携して犯罪被害者支援に精通している弁護士を確保し、とりわけ、犯罪被害者支援に精通している女性弁護士については、地方事務所単位で複数名確保できるよう努める。</p>
年度計画	<p>II・5(1) 適切な支援・援助の実施</p> <p>ア 各地方事務所において、犯罪被害者等やその支援に携わる者の意見を聴取する機会を設け、聴取した意見等からニーズをくみ上げるほか、職員に対し、支援センターにおける対応事例等を踏まえた二次的被害の防止のための方策等の研修を実施する。</p> <p>イ DV・ストーカー・児童虐待が重大な社会問題化していることを踏まえ、犯罪被害者等のニーズに応じた適切な支援を実施するため、改正総合法律支援法施行後の状況を検証しつつDV等被害者に対する法律相談援助を適切に実施する。特に、潜在化しやすい児童虐待に関して、児童虐待担当窓口を置くななどし、関係機関との連携を強化するとともに、当事者及びその支援者に対する制度周知の徹底に取り組む。さらに、経済的に余裕のない犯罪被害者が希望した場合には民事法律扶助制度を利用できるよう、弁護士会をはじめとする関係機関との連携関係の維持・強化を図る。</p> <p>ウ 弁護士会等の関係機関と連携して犯罪被害者支援に精通している弁護士の確保に努め、犯罪被害者支援に精通している女性弁護士については、全地方事務所複数名確保する。</p>

主な評価指標	犯罪被害者支援業務の質の向上に向けた取組状況		
支援センターの業務実績・自己評価			日本司法支援センター評価委員会による評価
業務実績	自己評価		
業務実績等報告書（資料編）：【資料34】	評価	A	評価
1 犯罪被害者等のニーズの把握と職員の質の向上	評価に至った理由		評価に至った理由
<p>(1) 犯罪被害者等や関係機関・団体からの意見聴取等</p> <p>地方事務所において、合計1,478の関係機関・団体を通じて聴取した意見・要望から犯罪被害者等のニーズを把握するとともに、被害者支援連絡協議会やDV防止法第9条の趣旨に基づき設置された地域ネットワークの中で開催される協議会への参加のほか、犯罪被害者週間のイベントへの協力等を通じ、犯罪被害者等のニーズの把握に努め、それに沿った取組を行った。</p> <p>また、地方事務所において、業務改善の参考とするため、犯罪被害者等からの意見や犯罪被害者支援に関する法制度等について、弁護士会等の関係機関との間で、情報交換・事例検討を行った。</p> <p>(2) 二次的被害の防止をテーマとする研修の実施等</p> <p>児童虐待の被害者対応を適切に行うため、本部において、近隣地方事務所から研修員を募った上で、外部（NPO法人）講師による被虐待児への初期対応技術に関する研修を実施した。</p> <p>性犯罪・性暴力被害者に対する支援を適切に行うため、神奈川地方事務所において、近隣地方事務所からオンラインによる参加を募った上で、神奈川県担当課長を講師とする「かながわ犯罪被害者サポートステーション」及び「かながわ性犯罪・性暴力被害者ワンストップ支援センター『かならいん』」における支援に関する研修を実施した。また、同研修における講義を録画したDVDを作成した上、それを全国の地方事務所へ配布し、全国の職員が受講する環境を整えた。</p> <p>本部・コールセンターへ寄せられた犯罪被害者等からの意見等を本部関係課室、コールセンター及び地方事務所の間で共有し、犯罪被害者等の心情に配慮した対応を検討した。</p> <p>人事課主催の階層別研修において、犯罪被害者支援業務に関する講義を行い、二次的被害の防止を含めた被害者対応に関する資料を配布し、注意喚起を行うとともに、本部及び地方事務所職員が犯罪被害者支援に取り組む関係機関が開催する研修等へ54回参加した（本部14回、地方事務所（支部含む）40回）。</p>	<p>犯罪被害者支援に携わる関係機関・団体との連携の維持・強化を図り、犯罪被害者等からのニーズを把握する取組や職員研修を実施した。</p> <p>新型コロナウイルス感染症の影響下のニーズに応えるべく、DV等被害者法律相談援助における電話等による法律相談を開始するなどして、DV、ストーカー及び児童虐待のいずれにおいても前年度を上回る相談援助を実施することができたほか、本部及び地方事務所において、弁護士会等関係機関に対し、同援助をはじめとする犯罪被害者支援制度等の業務説明や制度周知に努め、連携の維持・強化を図った。また、DV等被害者に対する法律相談援助の適切な実施を図るため、内閣府担当部署と連携強化を再確認するとともに、弁護士会をはじめとする関係機関に援助の実施状況を共有し意見交換を行った。</p> <p>特に児童虐待への対応を強化するため、DV等被害者法律相談援助制度の概要を分かりやすく記載したポスター等を作成し、小中学校を中心とした関係機関に掲示・配布を依頼するなどして更なる制度周知に取り組むとともに、児童虐待に特化した職員研修を実施した。</p>		

<p>2 関係機関との連携とDV等被害者法律相談援助の適切な実施等</p> <p>(1) 関係機関との連携</p> <p>ア 本部における取組</p> <p>日本弁護士連合会犯罪被害者支援委員会、両性の平等委員会及び子どもの権利委員会との定期会議を開催し、DV等被害者法律相談援助に関する支援をテーマに意見交換を実施した。</p> <p>警察庁主催の都道府県・政令指定都市犯罪被害者支援会議への出席、日本弁護士連合会主催の犯罪被害者支援全国経験交流集会への出席等、関係機関との連携強化に努めた。</p> <p>深刻化するDV被害に対し、内閣府男女共同参画局担当部署と改めて組織的に連携・協力して対応することを確認し、全国の「配偶者暴力相談支援センター」を中心とした都道府県関係部署と地方事務所との連携・協力体制強化の足掛かりとした。</p> <p>イ 地方事務所における取組</p> <p>弁護士会をはじめとする関係機関に対し、犯罪被害者支援に関する各種援助制度を含む支援センターの業務説明を行い、必要に応じて協議や意見交換を行った。</p> <p>(2) DV等被害者法律相談援助の適切な実施等</p> <p>支援センターでは、児童虐待についても法律相談援助を行っていることを児童向けに分かりやすく説明したポスター及びポケットカードの作成・配布に努めているところ、その一環として、神奈川県、栃木県、長野県及び石川県内の全小中学校及び公立図書館等合計2,987施設に掲示・配布を依頼するなど、制度の周知に取り組んだ。</p> <p>地方事務所において、それぞれ対応する弁護士会と定期的に協議を行いDV等被害者法律相談援助の実施状況を共有し、また、本部においては、日本弁護士連合会と協議を実施するなどして、同援助の適切な実施への協力を求めた。</p> <p>DV等被害者法律相談援助の相談方法について、新型コロナウイルスの感染防止に配慮し、令和2年5月11日から電話等による相談を開始した。</p> <p>令和2年度援助実施件数：983件（DV841件、ストーカー121件、児童虐待21件）</p> <p>3 精通弁護士紹介態勢の整備</p>	<p>加えて、犯罪被害者からの要望の多い犯罪被害者支援に精通している女性弁護士については、全地方事務所において複数名確保した上、精通弁護士数全体の数を見ても、前年度より88名増加しており、紹介に要した日数は、2.1営業日となり、前年度より0.5日短縮することができた。</p> <p>以上から、新型コロナウイルス感染症の影響下においても状況やニーズに合わせた方策を実施することにより、所期の目標を上回る成果が得られたものと考えられる。</p>	
--	---	--

<p>犯罪被害者支援に精通している弁護士数は3,869名となった（令和元年度より88名増加）。また、犯罪被害者支援に精通している女性弁護士を全ての都道府県において複数名確保し、その合計数は計936名となった（令和元年度より40名増加）。</p> <p>精通弁護士紹介は、本年度を通じて1,252件（令和元年度は1,355件）、精通弁護士紹介までに要する平均日数は2.1業務日となった。</p> <p>コールセンターと共同で、犯罪被害者支援に精通している弁護士の紹介に至るケースを基に、地方事務所職員を対象とした二次的被害防止のためのロールプレイ研修を行った。</p>		
---	--	--

日本司法支援センター 年度評価 項目別評価調書（Ⅱ. 提供するサービスその他の業務の質の向上に関する事項）様式

1. 当事務及び事業に関する基本情報			
2-12	被害者参加旅費等支給業務の適切な実施		
当該項目の重要度、 困難度		関連する政策評価・ 行政事業レビュー	

2. 主要な経年データ							
評価対象となる指標	達成目標	基準値 (平成29年度)	平成30年度	平成31/令和 元年度	令和2年度	令和3年度	(参考情報) 当該年度までの累積値等、必要な情報
2週間以内の支給 割合を前年度同水 準とする	前年度と同水準	100%	99.9%	99.0%	97.9%		(参考情報) 平成29年度：100% 令和2年度の請求中、新型コロナウイルス感染症 による影響により通常とは異なる判断を要する請 求を除いた支給割合は、99.4%
請求件数	(参考指標)	—	3,111件	2,818件	2,758件		(参考情報) 平成29年度：2,685件

3. 各事業年度の業務に係る目標、計画、業務実績、年度評価に係る自己評価及び日本司法支援センター評価委員会による評価	
中期目標	<p>第4・5(2) 被害者参加旅費等支給業務の適切な実施</p> <p>被害者参加旅費等支給業務について、裁判所との連携を図りながら、迅速かつ適切にその業務を遂行するよう努める。</p> <p>【指標】</p> <ul style="list-style-type: none"> ・ 2週間以内の支給割合を前年度同水準とする。
中期計画	<p>II・5(2) 被害者参加旅費等支給業務の適切な実施</p> <p>公判期日に出席する被害者参加人に対する旅費等の支給については、裁判所と密接な連携を図りながら、受理から2週間以内で支給するよう努める。</p>
年度計画	<p>II・5(2) 被害者参加旅費等支給業務の適切な実施</p> <p>被害者参加人に対する旅費等について、裁判所等と密接な連携を図りながら、請求の受理からおおむね2週間以内に支給する。</p>

主な評価指標	被害者参加旅費等支給業務の適切な実施に向けた取組状況		
支援センターの業務実績・自己評価			日本司法支援センター評価委員会による評価
業務実績	自己評価		
業務実績等報告書（資料編）：【資料57】	評価	B	評価
1 裁判所等との連携 <p>裁判所及び法務省と情報を共有し、迅速かつ適切な支給ができるよう、事前の支給見込額の照会に対応したり、請求書提出後に追加の事情聴取が必要な案件については受付後に速やかに裁判所に対応を依頼したりするなどの工夫により、書類の追完等が必要な案件であっても当初の請求から2週間以内に旅費を支給できるよう努めた。</p>	評価に至った理由 <p>裁判所や法務省と情報共有を行い、連携を深めながら制度周知を図るなどして、適切な旅費等支給に取り組んだ。</p> <p>事務フローやマニュアルを見直すなどし、全請求の97.9%について、請求の受理からおおむね2週間以内に支給することができた。新型コロナウイルス感染症の影響により通常とは異なる判断を要する請求を除いた請求については、99.4%についておおむね2週間以内に支給することができており、同感染症の影響下においても高い割合での支給を行うことができた。</p> <p>以上から、所期の目標を達成したものと考える。</p>		評価に至った理由
2 支給実績 <p>(1) 請求件数と支給額 令和2年度における請求件数は2,758件、支給額は1732万181円であった（令和元年度の請求件数は2,818件、支給額は1928万2333円）。</p> <p>(2) 請求の受理からおおむね2週間以内の支給割合 引き続き毎月3回の送金日を設け、全請求の97.9%について請求の受理からおおむね2週間以内の支給（2週間を超えた直近の送金日に支給することを含む）を達成した。</p> <p>前年度より支給割合が下がった理由は、GoToトラベルを利用した旅行や、移動時のオフピークを考慮した宿泊など、新型コロナウイルス感染症の影響により通常とは異なる判断を要する請求（40件）が見られ、旅費等の算定に係る特段の事情等の判断に時間を要したためであり、これらの請求を除いた請求についてのおおむね2週間以内の支給割合については、99.4%と依然として高い水準を維持した。</p>			

日本司法支援センター 年度評価 項目別評定調書（Ⅲ. 業務運営の効率化に関する事項）様式

1. 当事務及び事業に関する基本情報			
3-13	一般管理費及び事業費の効率化		
当該項目の重要度、 難易度	【重要度：高】支援センターは、主に国費によりその業務を運営する法人であることから、可能な限りの効率化を反映させた業務運営体制の整備を進める必要があるところ、本項目は、効率化に関する項目の中でも、特に客観的かつ定量的なものであり、重要度は高い。	関連する政策評価・ 行政事業レビュー	

2. 主要な経年データ							
評価対象となる指標	達成目標	基準値 (令和2年度予算額)	平成30年度	平成31/令和 元年度	令和2年度	令和3年度	(参考情報) 当該年度までの累積値等、必要な情報
一般管理費 (千円)	前年度比3%削減	1,923,795 ※	1,679,017	1,774,141	1,766,273		(参考情報) 人件費、公租公課、新規・拡充分は対象外 ※ 令和元年度予算額を基に3%の効率化減を織り込んだもの
事業費 (千円)	前年度比1%削減	1,238,492 ※	1,226,894	1,136,193	1,102,047		(参考情報) 立替金債権管理事務処理費以外の民事法律扶助事業経費、新規・拡充分は対象外 ※ 令和元年度予算額を基に1%の効率化減を織り込んだもの

3. 各事業年度の業務に係る目標、計画、業務実績、年度評価に係る自己評価及び日本司法支援センター評価委員会による評価	
中期目標	<p>第5・1 一般管理費及び事業費の効率化</p> <p>役職員の報酬及び給与について、引き続き、国家公務員に準じた給与体系の維持、柔軟な雇用形態の活用等による合理化・効率化を行う。</p> <p>一般管理費及び事業費について、無駄を排除するとともに、調達方法の合理化を図り、全体として効率化に努める。</p> <p>【指標】</p> <ul style="list-style-type: none"> ・一般管理費：前年度比3%削減 ・事業費：前年度比1%削減
中期計画	<p>Ⅲ・1 一般管理費及び事業費の効率化</p> <p>(1) 人件費については、業務内容に応じた柔軟な雇用形態の活用及び国家公務員の給与制度を踏まえた適切な給与体系の維持により、経費の合理化・効率化を図る。</p> <p>(2) 業務運営の効率化及び調達方法の合理化により、運営費交付金を充当して行う事業については、新規に追加されるもの及び拡充分等を除外した上で、毎年度、一般管理費（人件費及び公租公課を除く。）を前年度比3パーセント以上削減し、事業費（立替金債権管理事務処理費以外の民事法律扶助等事業経費を除く。）を前年度比1パーセント以上削減する。そのため、各種契約手続については、原則として一般競争入札及び企画競争等の競争的手法により行う。また、少額随意契約による場合においても、複数の業者から見積書を徴する競争的手法により行う。</p>
年度計画	<p>Ⅲ・1 一般管理費及び事業費の効率化</p> <p>(1) 人件費については、パートタイム雇用など業務内容に応じた柔軟な雇用形態の活用及び国家公務員の給与制度を踏まえた適切な給与体系の維持により、経費の合理化・効率化を図る。</p> <p>(2) 支援センターの果たすべき役割が拡大する中で、司法に手が届きにくい人のニーズに応じた総合法律支援を的確に実施しながらも、業務運営の効率化及び調達方法の合理化を図る。</p> <p>具体的には、運営費交付金を充当して行う事業については、新規に追加されるもの及び拡充分等を除外した上で、一般管理費（人件費及び公租公課を除く。）を前年度比3パーセント以上削減し、事業費（立替金債権管理事務処理費以外の民事法律扶助等事業経費を除く。）を前年度比1パーセント以上削減する。また、各種契約手続については、原則として一般競争入札及び企画競争等の競争的手法により行うこととし、少額随意契約による場合においても、複数の業者から見積書を徴する競争的手法により行う。</p>

主な評価指標	一般管理費及び事業費の効率化に向けた取組状況		
支援センターの業務実績・自己評価			日本司法支援センター評価委員会による評価
業務実績	自己評価		
業務実績等報告書（資料編）：なし	評価	B	評価
1 人件費の合理化・効率化 業務内容に応じ、柔軟な雇用形態を活用して、休日国選対応の土日勤務を含めたパートタイム・フルタイムの非常勤職員の配置を行い、給与体系についても、労働法規を考慮しつつ、国の制度に準じた内容の給与規程を維持した。	評価に至った理由		評価に至った理由
2 一般管理費及び事業費の効率化 (1) 一般管理費（人件費、公租公課、新規・拡充分を除く。以下同じ。）削減 令和2年度の予算額は、中期計画で定めた「効率化係数3%」を織り込んだ1,923,795千円（前年度比23,064千円の減）とされたところ、執行額は1,766,273千円となり、3%の効率化減が反映された予算の範囲内で効率的な予算執行（予算額より157,522千円下回る）を実現した。 (2) 事業費（立替金債権管理事務処理費以外の民事法律扶助事業経費・新規・拡充分を除く。以下同じ。）削減 令和2年度の予算額は、中期計画で定めた「効率化係数1%」を織り込んだ1,238,492千円（前年度比66,290千円の増）とされたところ、執行額は1,102,047千円となり、1%の効率化減が反映された予算の範囲内で予算執行（予算額より136,445千円下回る）を実現した。	<p>人件費について、労働法規を考慮しつつ、国の制度に準じた内容の給与体系を維持し、引き続き経費の合理化・効率化を図った。</p> <p>一般管理費及び事業費については、経費削減を推進し、効率化係数が織り込まれた厳しい予算額の範囲内で効率的な予算執行を達成した。</p> <p>また、いわゆる性質随意契約のような競争的手法を用いることが困難な案件を除き、一般競争入札及び複数業者からの見積合わせ等の競争的手法により契約手続を行った。</p> <p>以上から、所期の目標を達成したものと考える。</p>		
3 各種契約手続の競争性、透明性、公平性の確保 物品の購入、事務所・宿舍の賃借、工事の請負その他の契約を行うに当たり、いわゆる性質随意契約や少額随意契約に該当するものを除き、一般競争入札等（総合評価落札方式や企画競争による随意契約を含む）の競争的手法を活用した。 随意契約に関しては、いわゆる少額随意契約の場合は、複数の業者から見積書を徴し、最も低額な見積金額を提示した業者と契約したほか、いわゆる性質随意契約の場合は、契約内容を十分精査し、見積内容に疑義がある場合は、再度見積書を徴するなどの工夫を行った。 なお、令和2年度の契約の状況については、別紙4のとおりである。			

日本司法支援センター 年度評価 項目別評定調書（Ⅲ. 業務運営の効率化に関する事項）様式

1. 当事務及び事業に関する基本情報			
3-14	情報提供業務（犯罪被害者支援業務の一部を含む。）		
当該項目の重要度、 難易度		関連する政策評価・ 行政事業レビュー	

2. 主要な経年データ							
評価対象となる指標	達成目標	基準値 (平成29年度)	平成30年度	平成31/令和 元年度	令和2年度	令和3年度	(参考情報) 当該年度までの累積値等、必要な情報
応答率	90%以上	90%	95.2%	91.9%	93.3%		(参考情報) 平成29年度：95.8%
① 1 コール当りの 運営経費（コール センター：係数 を乗じたもの）	中期目標期間を通 じて削減	795.3円	747.3円	714.2円	815.1円		(参考情報) コールセンターに係る全ての人件費を対応件数 (業務量を考慮した係数を乗じたもの) で除した 1 コール当りの運営経費 (参考数値：平成29年度 795.3円)
② 1 コール当りの 運営経費（コール センター：係数 を乗じていないも の)	中期目標期間を通 じて削減	880.7円	845.2円	779.7円	929.3円		(参考情報) コールセンターに係る全ての人件費を対応件数で 除した1 コール当りの運営経費 (参考数値：平成29年度 880.7円)

3. 各事業年度の業務に係る目標、計画、業務実績、年度評価に係る自己評価及び日本司法支援センター評価委員会による評価	
中期目標	<p>第5・2(1) 情報提供業務（犯罪被害者支援業務の一部を含む。）</p> <p>コールセンターの運営に当たっては、必要なサービス内容や一定の応答率を維持しつつ、効率的で効果的な運営を行う。</p> <p>【指標】</p> <ul style="list-style-type: none"> ・ 応答率について、中期計画で定めた水準を維持する。 ・ 1コール当たりの運営経費について、中期目標期間を通じて削減する。
中期計画	<p>Ⅲ・2(1) 情報提供業務（犯罪被害者支援業務の一部を含む。）</p> <p>コールセンターにおける情報提供について、利用者のニーズを踏まえたサービス内容や応答率90パーセント以上を維持しつつ、サービスに要したコストの構造について不断の分析・検討を行い、効率的で効果的な業務運営方法を検討・実施する。</p>
年度計画	<p>Ⅲ・2(1) 情報提供業務（犯罪被害者支援業務の一部を含む。）</p> <p>コールセンターの運営に当たっては、利用者のニーズを踏まえたサービス内容や90パーセント以上の応答率を維持しつつも、曜日別・時間帯別の受電傾向を分析するなどしてオペレーターの効率的な配置を行い、1コール当たりの運営経費の削減に努める。なお、1コール当たりの運営経費の算出に当たっては、サービス内容ごとに要する業務量も踏まえるものとする。</p>

主な評価指標	情報提供業務（犯罪被害者支援業務の一部を含む。）の効率化に向けた取組状況		
支援センターの業務実績・自己評価			日本司法支援センター評価委員会による評価
業務実績	自己評価		
業務実績等報告書（資料編）：【資料7、8、43、44】	評価	B	評価
1 オペレーターの効率的配置 コールセンターの入電傾向を分析し、入電の多い平日午前中及び平日夕方に増員配置を行い、入電の少ない夜間・土曜日に減員配置を行うなどして、限られたオペレーター人員を効率的に配置し、業務の効率化を図った。 → 応答率90パーセント以上を維持しながら、話中電話（話中で応答できない電話）及び無応答電話（着信から一定時間内に応答できない電話）をコールセンターに自動転送（話中転送及び無応答転送）する取組を継続しつつ、全国の地方事務所の代表電話番号にナビダイヤルを導入し、音声自動応答によってコールセンターに自動転送する取組を拡大した。コールセンターにおける業務範囲が拡大し、かつ新型コロナウイルス感染症の影響で入電数の予測が困難な中、オペレーターの増加を抑制し、効率的な業務運営を実施した。	評価に至った理由		評価に至った理由
2 1 コール当たりの運営経費 (1) 運営経費等の考え方 コールセンター事業の効率化の状況を適切に計る指標とするため、平成27年度以降のコールセンター運営経費は、コールセンターに係る全ての人件費とした。 対応件数については、電話による一般問合せとは異なる対応を要するメール、犯罪被害者案件（電話）、民事法律扶助業務の資力要件確認案件（電話）につき、各業務量を考慮した係数（注）により調整した件数を算出した。 （注） 通常の電話対応の平均対応時間を1とした場合のメール、犯罪被害者案件（電話）、民事法律扶助業務の資力要件確認案件（電話）の各平均対応時間（平成30年度・令和元年度・令和2年度の3か年度の平均数値）は、それぞれ、1.29、1.81、1.60となる。 (2) 1 コール当たりの運営経費 1 コール当たりの運営経費は以下のとおりである。 ・コールセンターに係る全ての人件費を対応件数（業務量を考慮した係数を乗じたもの）で除した1 コール当たりの運営経費 平成30年度 747.3円	話中電話及び無応答電話のコールセンターへの自動転送の継続、ナビダイヤルの音声自動応答によるコールセンターへの自動転送の拡大といった取組に加え、スマートフォン・携帯電話によるメール問合せ対応など、利用者の利便性の向上に資する従来からの取組も継続して実施しつつ、曜日別・時間帯別の受電傾向の変動を踏まえ、オペレーターを効率的に配置し、サービスに要したコストの構造について不断の分析・検討を行い、効率的な業務運営方法を検討・実施した。 なお、1 コール当たりの運営経費は増加してはいるものの、これは、新型コロナウイルス感染症対策のため、コールセンターの業務縮小等により対応件数が減少したことや、オペレーターの待遇改善のために、これまで支給していなかった賞与を年2回支給としたことなどによるものであって、無理からぬ面があったといえる。 一方で、上記のような状況下においても、前年度を上回る応答率93.3パーセントを達成することができたものであって、この点については大きな成果を上げたものとする。 以上からすれば、所期の目標を達成し		

<p>令和元年度 714.2円 令和2年度 815.1円 (平均 758.8円)</p> <p>・コールセンターに係る全ての人件費を対応件数（業務量を考慮した係数を乗じていないもの）で除した1コール当たりの運営経費</p> <p>平成30年度 845.2円 令和元年度 779.7円 令和2年度 929.3円 (平均 851.4円)</p>	<p>たものとする。</p>	
---	----------------	--

日本司法支援センター 年度評価 項目別評定調書（Ⅲ. 業務運営の効率化に関する事項）様式

1. 当事務及び事業に関する基本情報			
3-15	民事法律扶助業務		
当該項目の重要度、 難易度		関連する政策評価・ 行政事業レビュー	

2. 主要な経年データ							
評価対象となる指標	達成目標	基準値	平成30年度	平成31/令和 元年度	令和2年度	令和3年度	(参考情報) 当該年度までの累積値等、必要な情報

3. 各事業年度の業務に係る目標、計画、業務実績、年度評価に係る自己評価及び日本司法支援センター評価委員会による評価	
中期目標	<p>第5・2(2) 民事法律扶助業務</p> <p>審査の適正を確保しつつ、書面審査及び単独審査を活用するなどし、事務手続の合理化を図る。</p>
中期計画	<p>Ⅲ・2(2) 民事法律扶助業務</p> <p>審査の適正を確保しつつ、事務手続の平準化を行うとともに、全ての地方事務所において、書面審査の活用や、簡易な案件について単独審査とする取組を進め、事務手続の合理化を図る。</p>
年度計画	<p>Ⅲ・2(2) 民事法律扶助業務</p> <p>審査の適正を確保しつつ、事務手続の平準化を行うとともに、書面審査の活用や、簡易な案件について単独審査とする取組を進め、事務手続の合理化を図る</p>

主な評価指標	民事法律扶助業務の効率化に向けた取組状況		
支援センターの業務実績・自己評価			日本司法支援センター評価委員会による評価
業務実績	自己評価		
業務実績等報告書（資料編）：なし	評価	B	評価
事務手続の平準化・合理化の取組	評価に至った理由		評価に至った理由
<p>専門審査委員を活用し、判断基準等の共有を図るなどして、審査の適正を確保しつつ、事務手続の平準化を進めた。</p> <p>慎重な判断が求められる案件等では面談審査を行う一方、全ての地方事務所において、書面審査の活用や簡易な案件について単独審査とする取組を進めている。特に書面審査については、全ての地方事務所において、同審査に付すべき案件のほぼ100%を同審査で行った。</p>	<p>専門審査委員の活用など、審査の適正を確保しつつ、事務手続の平準化を行った。</p> <p>全ての地方事務所において書面審査、単独審査を活用する体制を整えるなど、事務手続の合理化を図った。</p> <p>以上から、所期の目標を達成したものとする。</p>		

日本司法支援センター 年度評価 項目別評定調書（Ⅲ. 業務運営の効率化に関する事項）様式

1. 当事務及び事業に関する基本情報			
3-16	国選弁護等関連業務		
当該項目の重要度、 難易度		関連する政策評価・ 行政事業レビュー	

2. 主要な経年データ							
評価対象となる指標	達成目標	基準値	平成30年度	平成31/令和 元年度	令和2年度	令和3年度	(参考情報) 当該年度までの累積値等、必要な情報
地方事務所限りの 再算定の件数	(参考指標)		41件	29件	9件		(参考情報) 平成30年度の不服申立て件数：合計342件 令和元年度の不服申立て件数：合計291件 令和2年度の不服申立て件数：合計301件

3. 各事業年度の業務に係る目標、計画、業務実績、年度評価に係る自己評価及び日本司法支援センター評価委員会による評価	
中期目標	<p>第5・2(3) 国選弁護等関連業務</p> <p>国選弁護人等の報酬算定に対する不服申立てへの対応について、本部及び地方事務所の役割を明確にした上で、事務を適切に分担し、事務手続の合理化を図る。</p>
中期計画	<p>Ⅲ・2(3) 国選弁護等関連業務</p> <p>国選弁護等の報酬・費用の算定に係る不服申立てについて、引き続き、地方事務所限りで再算定するのが適切な案件は地方事務所限りで処理するなど、本部と地方事務所の役割を明確にした上で、適切な業務分担を行い、事務手続の合理化を図る。</p>
年度計画	<p>Ⅲ・2(3) 国選弁護等関連業務</p> <p>国選弁護等の報酬・費用の算定に係る不服申立てについて、引き続き、地方事務所限りで再算定するのが適切な案件は地方事務所限りで処理するなど、本部と地方事務所の適切な業務分担を行うとともに、事件数の変動等を把握し、事務負担傾向を分析するなどして、適時に必要な事務手続の合理化を図る。</p>

主な評価指標	国選弁護等関連業務の効率化に向けた取組状況		
支援センターの業務実績・自己評価			日本司法支援センター評価委員会による評価
業務実績	自己評価		
業務実績等報告書（資料編）：【資料45】	評価	B	評価
<p>国選弁護等関連業務の報酬・費用の算定は、平成25年度から本部で集約して行っている。</p> <p>一方、不服申立てについては、その判断が容易であり、本部による判断が明らかに必要でないと認めるときは、地方事務所（支部を含む。）においても再算定を可能としており、本部と地方事務所の適切な業務分担により事務手続の合理化を図っている。</p> <p>令和2年度は、合計301件（令和元年度291件）の不服申立てのうち、9件（令和元年度29件）が地方事務所限りの再算定で処理された。</p> <p>地方事務所限りの再算定処理率 令和2年度：約3.0% 令和元年度：約10.0%</p>	評価に至った理由	評価に至った理由	
	<p>令和2年度においては、全体の不服申立件数が若干増加した一方で、地方事務所限りの再算定件数及び同件数の割合は減少した。これは、契約約款の解釈を巡る不服など本部での処理が相当といえる複雑な事例が大部分を占め、地方事務所限りで処理することが相当といえる簡易な事例等がほぼ見当たらず、本部で処理することが適切な案件は本部で処理することにより、本部と地方事務所の適切な業務分担がなされた結果であり、事務手続の合理化が図られたといえ、所期の目標を達成したものと考えられる。</p>		

日本司法支援センター 年度評価 項目別評定調書（Ⅳ. 財務内容の改善に関する事項）様式

1. 当事務及び事業に関する基本情報			
4-17	自己収入の獲得等		
当該項目の重要度、 難易度	【難易度：高】 寄附金収入については、市民の社会的関心や社会情勢が大きく影響すること、司法過疎地域事務所における有償事件の受任等による収入については、当該地域の景気動向が大きく影響し、かつ、総合法律支援法上、当該地域の一般の弁護士との関係では補完性が求められることから、いずれも支援センターの取組のみでその収入を増加させることが非常に困難であるため、難易度は高い。	関連する政策評価・ 行政事業レビュー	

2. 主要な経年データ							
評価対象となる指標	達成目標	基準値	平成30年度	平成31/令和 元年度	令和2年度	令和3年度	(参考情報) 当該年度までの累積値等、必要な情報
しよく罪寄附収入	(参考指標)	—	32,582千円	40,791千円	25,356千円		(参考情報) 平成29年度：36,935千円
一般寄附収入	(参考指標)	—	29,497千円	4,209千円	7,955千円		(参考情報) 平成29年度：3,988千円
司法過疎地域事務所における事業収益	(参考指標)	—	223,779千円	195,217千円	190,904千円		(参考情報) 平成29年度：173,721千円

3. 各事業年度の業務に係る目標、計画、業務実績、年度評価に係る自己評価及び日本司法支援センター評価委員会による評価	
中期目標	<p>第6・1 自己収入の獲得等</p> <p>寄附金の受入れや有償事件の受任等により、自己収入の獲得・確保に努める。</p> <p>また、支援センターの業務の実施に当たっては、国と地方の役割分担の観点を踏まえつつ、地方公共団体その他関係機関・団体からの財政的支援の獲得・維持に努める。</p>
中期計画	<p>IV・1 自己収入の獲得</p> <p>(1) 寄附金収入 寄附に関する広報や受入方法を工夫するなどして一般人からの寄附金の受入れを進めるなどし、寄附金収入の獲得に努める。</p> <p>(2) 有償受任等による自己収入 司法過疎地域事務所において、民事法律扶助事件、国選弁護等関連事件に適切に対応した上で、有償事件の受任等による自己収入を確保する。</p> <p>(3) 財政的支援の獲得 地方公共団体その他関係機関・団体からの財政的支援（事務所の無償又は廉価な賃貸料での貸与等）の獲得・維持に努める。</p>
年度計画	<p>IV・1 自己収入の獲得</p> <p>(1) 寄附金収入 寄附金の受入れによる自己収入の獲得を図るため、寄附金の使途をわかりやすく例示して使途特定寄附につなげたり、税制上の寄附金控除制度を周知するなど、工夫した広報を行う。</p> <p>(2) 有償受任等による自己収入 司法過疎地域に設置した事務所においては、民事法律扶助事件、国選弁護等関連事件に適切に対応した上で、有償事件の受任等により、自己収入を確保する。</p> <p>(3) 財政的支援の獲得 地方公共団体その他関係機関・団体からの財政的支援（事務所の無償又は廉価な賃貸料での貸与等）の獲得・維持に努める。</p>

主な評価指標	自己収入の獲得等に向けた取組状況														
支援センターの業務実績・自己評価			日本司法支援センター評価委員会による評価												
業務実績	自己評価														
業務実績等報告書（資料編）：なし	評価	B	評価												
1 寄附金収入獲得への取組	評価に至った理由		評価に至った理由												
<ul style="list-style-type: none"> ・ 使途特定寄附金制度（寄附金の使途を特定することで寄附者の意向に沿った活用ができる制度）に関するチラシを配備 ・ 支援センターのホームページにて、寄附金に関する情報を発信 ・ 法テラス（公式）Twitterにて、寄附金募集の記事を掲載 ・ しょく罪寄附に関するポスターを地方事務所及び支部事務所に掲出 ・ しょく罪寄附に関する契約弁護士用のチラシを配布し、しょく罪寄附制度の周知を徹底 <p><令和2年度実績></p> <table border="0"> <tr> <td>しょく罪寄附</td> <td>25,356千円</td> <td>（令和元年度</td> <td>40,791千円）</td> </tr> <tr> <td>一般寄附</td> <td>7,955千円</td> <td>（令和元年度</td> <td>4,209千円）</td> </tr> <tr> <td>計</td> <td>33,311千円</td> <td>（令和元年度</td> <td>45,000千円）</td> </tr> </table>	しょく罪寄附	25,356千円	（令和元年度	40,791千円）	一般寄附	7,955千円	（令和元年度	4,209千円）	計	33,311千円	（令和元年度	45,000千円）	<p>寄附金収入獲得への取組については、支援センターのホームページ及びTwitterを用いた寄附の呼び掛けを実施するとともに、地方事務所や支部において、事務所内にしょく罪寄附制度の活用に関するポスターを掲示したり、契約弁護士用のチラシを配布したりするなどして、同制度の周知を図った。また、使途特定寄附金制度（寄附金の使途を特定することで寄附者の意向に沿った活用ができる制度）に関するチラシを地方事務所に配備するなどして周知を図った。</p> <p>なお、しょく罪寄附の実績につき、令和元年度の実績と比較して、1件当たりの寄附金額は減少したが、件数は増加した。また、一般寄附については、高額寄附が2件（400万円）あったことに加えて寄附件数も増加し、昨年度比増となった。今後は、寄附金収入獲得の取組について、更に充実させるべく検討する。</p> <p>有償事件による自己収入について、司法過疎地域事務所における事業収益は前年度より減少しているものの、その程度は前年度比2.2%にとどまり、事件数が大幅に減少した中においても、従前の規模をおおむね維持した。司法過疎地域事務所における民事法律扶助事件、国選弁</p>		
しょく罪寄附	25,356千円	（令和元年度	40,791千円）												
一般寄附	7,955千円	（令和元年度	4,209千円）												
計	33,311千円	（令和元年度	45,000千円）												
2 有償受任等による自己収入	<p>常勤弁護士に対し、研修等において、自己収入の確保の必要性や重要性について認識させることにより、地域の実情に応じ、民事法律扶助事件、国選弁護・付添事件に適切に対応した上で、有償事件に積極的に取り組むよう促し、自己収入の確保に努めた。</p> <p>令和3年3月31日までに設置した34か所の司法過疎地域事務所の受任件数は、民事法律扶助事件が945件（前年度比1.9%減）、国選弁護・付添事件が457件（前年度比3.8%減）、有償事件が550件（前年度比21.4%減）となった。</p> <p>また、司法過疎地域事務所における有償事件の受任等による令和2年度事業収益は、190,904千円となった（前年度195,217千円）。</p>														
3 財政的支援の獲得	<p>無償で貸与を受けている事務所について、それを継続した。</p> <p>(1) 事務所敷地の無償貸与（括弧内は地方公共団体）</p> <ul style="list-style-type: none"> ・ 被災地出張所法テラス南三陸（南三陸町） 														

<ul style="list-style-type: none"> ・被災地出張所法テラス山元（山元町） ・被災地出張所法テラス東松島（東松島市） ・被災地出張所法テラス大槌（大槌町） ・被災地出張所法テラス気仙（大船渡市） ・被災地出張所法テラスふたば（広野町） <p>(2) 事務所建物の無償貸与（括弧内は地方公共団体）</p> <ul style="list-style-type: none"> ・被災地出張所法テラス二本松（二本松市等） ・鹿角地域事務所（鹿角市） ・鱒ヶ沢地域事務所（鱒ヶ沢町） 	<p>護・付添事件については、受任件数自体はわずかに減少したものの、一定の件数を確保し、適切に対応した。</p> <p>地方公共団体その他関係機関・団体からの財政的支援の獲得については、新規に開設した事務所がなかったため、無償で貸与を受ける事務所等の増加はなかったが、これまで無償提供を受けていた事務所については引き続きこれを維持することができた。</p> <p>以上から、所期の目標を達成したものとする。</p>	
--	---	--

日本司法支援センター 年度評価 項目別評定調書（Ⅳ. 財務内容の改善に関する事項に関する事項）様式

1. 当事務及び事業に関する基本情報			
4-18	民事法律扶助における立替金債権の管理・回収等		
当該項目の重要度、 難易度	<p>【重要度：高】 償還金収入は、国費を除けば支援センターの収入の大半を占め、業務運営の重要な財政的基礎となっている上、業務運営の自主性・自律性を高めるためにも、立替金債権を適切に管理し、償還金収入を確保することは極めて重要であることから、重要度は高い。</p> <p>【難易度：高】 立替金債権の回収については、資力の乏しい利用者からの返済という困難性が制度的に内在することから、難易度は高い。</p>	関連する政策評価・ 行政事業レビュー	

2. 主要な経年データ							
評価対象となる指標	達成目標	基準値 (平成29年度)	平成30年度	平成31/令和 元年度	令和2年度	令和3年度	(参考情報) 当該年度までの累積値等、必要な情報
償還率	令和3年度において90%以上	—	89.0%	89.7%	91.6%		(参考情報) 平成29年度：88.1%
償還滞納率	前年度以下	37.0%	37.3%	37.3%	33.1%		(参考情報) 平成29年度：37.0% 平成28年度：38.2%

3. 各事業年度の業務に係る目標、計画、業務実績、年度評価に係る自己評価及び日本司法支援センター評価委員会による評価	
中期目標	<p>第6・2 民事法律扶助における立替金債権の管理・回収等</p> <p>引き続き、悪質な償還滞納者への対応を含め、被援助者の属性・滞納理由等に応じた効率的かつ効果的な立替金債権の管理・回収（免除等による償却処理を含む。）を実施する。なお、免除の決定に当たっては、他の被援助者との公平性及び相互扶助の観点から、対象者が生活保護受給者ではない場合にはこれに準ずる程度の資力であるかなど、免除要件の該当性について慎重に判断する。</p> <p>回収見込みのある債権については、具体的な目標を設定した上で、高い償還率の維持に努める。</p> <p>また、発生年度ごとの立替金債権の管理・回収状況や立替金債権の償還総額等に関するデータを業務実績報告書で開示する。</p> <p>【指標】</p> <ul style="list-style-type: none"> ・償還率（「当該年度末までの償還予定額」に占める「当該年度末までの償還金額」の割合）について、中期目標期間の最終年度において90パーセント以上を目指す。 ・償還滞納率（「当該年度末時点の償還残額」に占める「当該年度末時点の償還滞納額」の割合）について、前年度以下とする。
中期計画	<p>IV・2 民事法律扶助における立替金債権の管理・回収</p> <p>(1) 引き続き、被援助者の属性・滞納理由等に応じた効率的かつ効果的な督促を実施するとともに、悪質な償還滞納者に対しては法的手続を活用するなど統一的な方針による対応を行い、償還金の回収に努め、償還率（「当該年度末までの償還予定額」に占める「当該年度末までの償還金額」の割合）について、中期目標期間の最終年度において90パーセント以上を目指すとともに、償還滞納率（「当該年度末時点の償還残額」に占める「当該年度末時点の償還滞納額」の割合）について、前年度以下とする。なお、督促の実施に当たっては、年度ごと、地方事務所ごとに立替金債権の管理・回収計画を策定し、毎年度、その管理・回収状況について検証した上、不断に必要な見直しを行う。</p> <p>(2) 償還の見込みがある立替金債権については、具体的な目標を設定した上で、高い償還率の維持に努め、償還の見込みがない立替金債権については、免除等による償却処理を含めた債権管理コストの削減を図るなど、効率的な債権管理を行う。なお、免除の決定に当たっては、他の被援助者との公平性及び相互扶助の観点から、対象者が生活保護受給者でない場合にはこれに準ずる程度の資力であるかなど、免除要件の該当性について慎重に判断する。</p> <p>(3) 発生年度ごとの立替金債権の管理・回収状況、立替金債権の償還総額等の基本的なデータについて、業務実績報告書で明らかにする。</p>
年度計画	<p>IV・2 民事法律扶助における立替金債権の管理・回収</p> <p>(1) 効率的かつ効果的な債権回収の実施</p> <p>立替金債権の管理・回収について、引き続き、被援助者の属性・滞納状況等に応じた効率的かつ効果的な督促を実施する。具体的には、以下の取組により、償還率の向上に努め、償還滞納率の減少を図る。</p> <p>ア 本部において、これまで実施してきた取組の効果を検証の上、全国一律の督促方針を立て、これに基づき、各地方事務所において、立替金債権の管理・回収計画を策定する。なお、各地方事務所における管理・回収計画の策定に当たっては、これまでの管理・回収状況について検証し、必要な見直しを行うものとする。</p> <p>イ 被援助者の償還に向けた意識付けを強化するため、援助開始時等の機会を捉えて、償還制度や償還方法のほか、償還を滞納すると新たな援助が受けられなくなること等を説明する。</p> <p>ウ 償還滞納状態の長期化を防止するため、本部において、滞納の初期段階で集中的な督促を行う。</p> <p>エ 長期滞納者等に対しては、必要に応じて裁判所への支払督促の申立てを行う。</p>

(2) 効率的な債権管理の実施

償還の見込みがない立替金債権については、償却も含めてその処理を検討するほか、処理手続の合理化により債権管理コストの削減を図る。なお、免除の決定に当たっては、他の被援助者との公平性及び相互扶助の観点から、対象者が生活保護受給者でない場合にはこれに準ずる程度の資力であるかなど、免除要件の該当性について慎重に判断する。

(3) 立替金債権の管理・回収状況の開示

発生年度ごとの立替金債権の管理・回収状況、償還総額等の基本的なデータについて、業務実績報告書で開示する。

主な評価指標	民事法律扶助における立替金債権の管理・回収等に向けた取組状況		
支援センターの業務実績・自己評価			日本司法支援センター評価委員会による評価
業務実績	自己評価		
業務実績等報告書（資料編）：【資料55】	評価	A	評価
1 効率的かつ効果的な債権回収の実施 立替金債権の管理・回収について、被援助者の属性・滞納状況等に応じた各種督促を実施するとともに、債権回収をより効率的かつ効果的に実施するため、従来の督促方法等の見直しを行った。具体的には、以下の取組により、償還率の向上に努め、償還滞納率の減少を図った。 償還率91.6%（令和元年度比1.9%増）、償還滞納率33.1%（令和元年度比4.2%減）	評価に至った理由		評価に至った理由
(1) 地方事務所ごとの立替金債権管理回収計画の策定・実施 各地方事務所において、全国一律の督促方針に基づき地方事務所ごとの立替金債権の管理・回収計画を策定し、実施した。なお、地方事務所と本部との督促の重複をなくすため、令和2年度から、地方事務所が督促を行う対象を進行中の事件の債権に限定した。	償還率を91.6%（令和元年度比1.9%増）に向上させるとともに、償還滞納率を33.1%（令和元年度比4.2%減）に減少させることができた。また、償還の見込みがない債権については、48億4020万円の免除・みなし消滅を実施した。 これに加えて、立替金債権の管理・回収をより効率的かつ効果的に実施するため、免除申請事務の本部への集約を行った。 以上から、所期の目標を上回る成果が得られたものとする。		
(2) 被援助者への償還の意識付け強化 被援助者に償還の必要性を意識付けるため、引き続き、援助開始時に「返済のご案内」を配布した。			
(3) 生活口座登録の推進 継続的な償還を確保する上で有効な方策である生活口座からの自動引落を推進するため、援助開始時に被援助者に対して生活口座を登録するよう案内したほか、督促状に登録口座を変更できることを記載するなどし、生活口座の登録を促した。			
(4) 本部による集中的な督促 償還滞納状態を解消するため、本部において、以下のアないしウのとおり、集中的に督促を行うとともに、契約弁護士等に対し、被援助者が事件進行中に償還を連続して滞納した場合、地方事務所が受任者・受託者に被援助者の償還滞納情報を通知する制度を導入することについて、その周知を行った。			
ア 収納用紙の発送 初回滞納から12か月滞納までの被援助者にコンビニエンスストア用収納用紙（以下「コンビニ収納用紙」という。）を発送 670,056件発送、11億9411万円を回収			
イ 督促状の発送 3か月以上滞納している被援助者にコンビニ収納用紙に加えて督促状を発送した。発送に当たっては、滞納ステージ等を考慮して督促の効果が高いと考え			

<p>られる者を対象にするとともに、個々の対象者の属性（引落口座未手続者、振込入金者等）に応じた督促文面を用いた。</p> <p>37,059件発送、3374万円を回収</p> <p>ウ 引落停止に対する督促</p> <p>ゆうちょ銀行以外の金融機関からの引落は3回連続で失敗すると引落が停止となるため、引落が停止された被援助者に対し、引落を再開する旨を通知する督促状及びコンビニ収納用紙を発送した。</p> <p>7,875件発送、1458万円を回収</p> <p>(5) 支払督促の申立て</p> <p>1年以上の長期滞納者に対しては、償還されない場合は法的手続を取る場合がある旨を通告し、なおも償還されない場合に裁判所へ支払督促を申立てしていたが、新型コロナウイルス感染症の影響を鑑み、実施を取り止めた。</p> <p>2 効率的な債権管理の実施</p> <p>債権管理コストを削減するため、償還の見込みがない立替金債権について、償却も含めてその処理を検討した。</p> <p>免除の決定に当たっては、他の被援助者との公平性及び相互扶助の観点から、対象者が生活保護受給者でない場合にはこれに準ずる程度の資力であるかなど、免除要件の該当性を慎重に判断した。</p> <p>通常の償却処理とは別に、10年間償還がなされていない債権、破産免責となった債権等を対象として、本部による一括償却を実施した（5,132件、7億1778万円）。</p> <p>また、免除申請に関する事務を効率化するため、令和2年4月から以下の運用の見直しを実施し、免除申請から免除決定までの期間を前年度より14日間短縮した。</p> <ul style="list-style-type: none"> ・免除申請書の提出先を地方事務所から本部に変更 ・免除決定通知の発行事務を地方事務所から本部に集約 <p>以上の取組により、48億4020万円の免除・みなし消滅を実施した。</p> <p>3 立替金債権の管理・回収状況の開示</p> <p>発生年度ごとの立替金債権の管理・回収状況、償還総額等の基本的なデータは、業務実績等報告書（資料）にて開示している。</p>		
--	--	--

日本司法支援センター 年度評価 項目別評定調書（Ⅳ. 財務内容の改善に関する事項に関する事項）様式

1. 当事務及び事業に関する基本情報			
4-19	財務内容の公表		
当該項目の重要度、 難易度		関連する政策評価・ 行政事業レビュー	

2. 主要な経年データ							
評価対象となる指標	達成目標	基準値	平成30年度	平成31/令和 元年度	令和2年度	令和3年度	(参考情報) 当該年度までの累積値等、必要な情報

3. 各事業年度の業務に係る目標、計画、業務実績、年度評価に係る自己評価及び日本司法支援センター評価委員会による評価	
中期目標	<p>第6・3 財務内容の公表</p> <p>財務内容の一層の透明性を確保する観点から、セグメント情報等の決算情報の公表の充実を図る。</p>
中期計画	<p>IV・3 財務内容の公表</p> <p>財務内容について、一層の透明性を確保し、国民その他の利害関係者への説明責任を果たすため、一定の事業等のまとまりごとに適切にセグメントを設定し、セグメント情報を開示する。</p>
年度計画	<p>IV・4 財務内容の公表</p> <p>財務内容について、一層の透明性を確保し、国民その他の利害関係者への説明責任を果たすため、一定の事業等のまとまりごとに適切にセグメントを設定し、セグメント情報を開示する。</p>

主な評価指標	財務内容の公表に向けた取組状況		
支援センターの業務実績・自己評価			日本司法支援センター評価委員会による評価
業務実績	自己評価		
業務実績等報告書（資料編）：【資料56、58】	評価	B	評価
1 セグメント情報の開示 <p>情報提供業務、民事法律扶助業務、国選弁護等関連業務等、センターの事業のまとまりごとに財務諸表（附属明細）及び決算報告書を作成し、業務実績等報告書にも同様の記載をした。</p>	評価に至った理由		評価に至った理由
2 各データの簡潔な説明 <p>令和元年度に引き続き、平成30年9月3日付け「独立行政法人の事業報告に関するガイドライン」に基づいて作成した事業報告書において、貸借対照表、行政コスト計算書、損益計算書、純資産変動計算書及びキャッシュ・フロー計算書の各データに関する簡潔な説明を付して、決算情報を読み取りやすくする取組を実施した。</p>	業務実績等報告書に業務別セグメント情報を記載することにより、財務内容についての透明性及び分かりやすさを前進させた成果を継続できていることから、所期の目標を達成したものとする。		

日本司法支援センター 年度評価 項目別評定調書（Ⅴ. その他業務運営に関する重要事項）様式

1. 当事務及び事業に関する基本情報			
5-20	業務運営の体制維持		
当該項目の重要度、 難易度		関連する政策評価・ 行政事業レビュー	

2. 主要な経年データ							
評価対象となる指標	達成目標	基準値	平成30年度	平成31/令和 元年度	令和2年度	令和3年度	(参考情報) 当該年度までの累積値等、必要な情報
職員数（常勤弁護士を含む）	(参考指標)	—	930人 ※	935人 ※	943人 ※		(参考情報) 平成29年度：929人 ※ ※各年度3月31日現在

3. 各事業年度の業務に係る目標、計画、業務実績、年度評価に係る自己評価及び日本司法支援センター評価委員会による評価	
中期目標	<p>第7・1 業務運営の体制維持</p> <p>利用者のニーズに機動的かつ柔軟に対応し、かつ、効率的で効果的な業務運営のために必要な人的・物的体制の維持を図る。</p>
中期計画	<p>IX・1 施設及び設備並びに人事に関する計画</p> <p>既存業務の業務量の変動及び新規業務の追加による業務量の変動に応じた施設・設備・人的体制の確保を図る。</p>
年度計画	<p>IX・1 施設及び設備並びに人事に関する計画</p> <p>既存業務の業務量の変動及び新規業務の追加による業務量の変動に応じた施設・設備・人的体制の確保を図る。</p>

主な評価指標	業務運営の体制維持に向けた取組状況		
支援センターの業務実績・自己評価			日本司法支援センター評価委員会による評価
業務実績	自己評価		
業務実績等報告書（資料編）：なし	評価	B	評価
1 施設・設備の確保 (1) 職員の配置、業務量の変動等に合わせ備品整備やレイアウト変更等を行った。 (2) 書類保管方法を工夫し、効率的なスペースの活用を行った。	評価に至った理由		評価に至った理由
2 人的体制の確保 (1) 業務量の変動に応じた人員配置 平成27年度に策定した大規模な人員の再配置計画に基づき、既存業務の業務量の変動等を適切に把握した上、その妥当性について確認し、令和3年度4月期の人員配置を実施した。 また、外国人に対する法的支援ニーズの高まりを受け、外国人への法的サービス提供に必要な人員配置の実施に努めた。 (2) 能力主義に基づく的確な人員配置 平成30年度から正式導入した国家公務員の人事評価制度に準じた評価制度に基づき、的確な人員配置を実施した。	職員数又は業務量の変動に応じた施設や備品整備の見直しを行い、施設・設備の確保を適切に行った。 また、業務量の変動等を考慮しつつ、平成30年度から正式導入した国家公務員の人事評価制度に準じた評価制度に基づき、的確な人員配置を実施した。 以上から、所期の目標を達成したものと考える。		

日本司法支援センター 年度評価 項目別評定調書（Ⅴ. その他業務運営に関する重要事項）様式

1. 当事務及び事業に関する基本情報			
5-21	内部統制の確実な実施		
当該項目の重要度、 難易度		関連する政策評価・ 行政事業レビュー	

2. 主要な経年データ							
評価対象となる指標	達成目標	基準値	平成30年度	平成31/令和 元年度	令和2年度	令和3年度	(参考情報) 当該年度までの累積値等、必要な情報
理事長の招集による 執行部会の開催 数	(参考指標)	—	21回	21回	22回		

3. 各事業年度の業務に係る目標、計画、業務実績、年度評価に係る自己評価及び日本司法支援センター評価委員会による評価	
中期目標	<p>第7・2 内部統制の確実な実施</p> <p>(1) ガバナンスの強化 利用者に全国的に均質な法的サービスを提供すべく、本部が決定した業務に関する方針を迅速かつ的確に実施できる態勢の充実・強化を図るとともに、理事長のリーダーシップにより、組織運営及びガバナンスの更なる適正化に向けたPDCAサイクルを機能させる。</p> <p>(2) 監査の充実及びコンプライアンスの強化 国費の支出を含む業務運営の適正を確保するため、監査の充実を図るとともに、職員に対する法令・規程等の周知を徹底し、コンプライアンスの一層の推進を図る。</p>
中期計画	<p>IX・4(1) 内部統制の確実な実施</p> <p>ア ガバナンスの強化</p> <p>(ア) 支援センターの業務が国民等の権利・利益に直結し、停滞の許されない公共性を有することに鑑み、理事長のリーダーシップにより、組織運営及びガバナンスの更なる適正化に向けたPDCAサイクルを機能させるため、本部においては、業務運営方針を迅速かつ適切に決定できる体制の充実・強化に努め、地方事務所においては、全国的に均質なサービスを提供すべく、本部が決定した業務運営方針を迅速かつ的確に実施できる体制の充実・強化に努める。</p> <p>(イ) 常勤弁護士は、個別の法律事務について独立してその職務を行うものであるが、支援センターの業務の公共性に鑑み、支援センターの業務運営方針を理解して意欲的に取り組み、国民等の期待に応えるよう努める。</p> <p>イ 監査の充実及びコンプライアンス強化</p> <p>(ア) 国費の支出を含む業務運営の適正を確保するため、監査技術の向上を図るとともにフォローアップ監査を計画的に実施するなど、監査の充実を図る。</p> <p>(イ) 監査結果等を踏まえ、内部統制を強化するために必要な措置について検討・実施するとともに、研修の実施等により職員に対する法令・規程等の周知を徹底することで、コンプライアンスの一層の推進を図る。</p>
年度計画	<p>IX・4(1) 内部統制の確実な実施</p> <p>ア ガバナンスの強化</p> <p>(ア) 理事長のリーダーシップにより、組織運営及びガバナンスの更なる適正化に向けたPDCAサイクルを機能させるため、次のとおり組織運営を行う。</p> <p>① 本部において、執行部会を定期的開催し、決定事項については、速やかに組織内に伝達する。</p> <p>② 本部方針を地方事務所に適切に周知するとともに、支援センターの抱える課題等を協議するため、全国地方事務所長会議、全国地方事務所事務局長会議、ブロック別協議会等を開催する。</p> <p>③ 地方事務所において、随時、執行部会議を開催することにより、本部が決定した業務運営方針を迅速かつ的確に実施する。</p> <p>(イ) 常勤弁護士は、個別の法律事務について独立してその職務を行うものであるが、支援センターの業務が公共性を有していることに鑑み、支援センターの業務運営方針を理解した上、その実現のために意欲的に業務に取り組み、国民等の期待に応えるよう努める。</p>

イ 監査の充実及びコンプライアンス強化

- (ア) 外部研修機関が行う内部監査に係る専門研修等を活用することにより監査技術の向上を図り、業務執行部門の業務改善に役立つ指摘・助言等を行うとともに、過去の監査結果への対応状況に関するフォローアップ監査を計画的に実施する。
- (イ) 本部に設置している内部統制推進委員会主導の下、各種監査結果等の指摘事項等を分析し、リスクを評価した上、必要な措置について検討・実施し、その実施状況をモニタリングするとともに、法令や規程に基づいた適正な業務運営を行うために、コンプライアンス・マニュアルを用いた研修やニュースレターの発行等により、職員への法令・規程等の周知を徹底し、コンプライアンスの一層の推進を図る。

主な評価指標	内部統制の確実な実施に向けた取組状況		
支援センターの業務実績・自己評価			日本司法支援センター評価委員会による評価
業務実績	自己評価		
業務実績等報告書（資料編）：なし	評価	B	評価
1 ガバナンスの強化	評価に至った理由		評価に至った理由
(1) 組織運営等			
ア 執行部会の開催状況			
理事長の招集により執行部会（出席者：理事長、理事、監事、本部事務局長等）を合計22回（4月は3回、8月・9月・12月は各1回、その他の月は各2回）開催し、決定事項等を議事要旨にとりまとめ、本部役職員及び地方事務所職員へ伝達した。	本部においては、執行部会を原則として月2回開催し、会議後速やかに決定事項等を全職員に伝達するとともに、執行部会での指摘事項については課題解決に至るまで関係課室において検討の上、執行部会にて継続的に報告を行った。		
イ 本部開催会議の開催状況			
① 全国地方事務所事務局長会議を開催（2月にオンライン形式で開催。）	また、全国地方事務所事務局長会議等の本部開催会議においては、出席者とのかつ達な意見交換を通じて、支援センター全体や地方事務所ごとの実績及び課題について協議し、本部と地方事務所との問題意識の共有を図った。地方事務所においても執行部会議を毎月開催し、本部が決定した業務運営方針に基づいた迅速かつ的確な業務運営を実施した。		
② ブロック別協議会を開催（9月及び10月に全国を4ブロックに分けてオンライン形式で各1回（計4回）開催。）			
③ オンライン意見交換会を開催（6月から7月にかけてオンライン形式で計8回開催。）			
※全国地方事務所長会議については、新型コロナウイルス感染症の影響のため、開催を中止した。			
ウ 地方事務所における執行部会議の開催状況			
地方事務所において執行部会議（出席者：所長、副所長、事務局長等）を毎月開催した。	常勤弁護士は、個別の法律事務について独立してその職務を行う者としての側面を持つ一方、支援センターの職員として、法律事務所の運営、法律事務所職員の管理などの業務に従事する者としての側面も併せ持つので、法律事務所の運営・管理、規程等の遵守などを一層図るための取組を行った。		
(2) 常勤弁護士の業務におけるガバナンス強化の取組			
全法律事務所に配布済みの法律事務所の運営に係る規程集について、その追加・差替え等の変更が生じた際には、各法律事務所へその旨を周知した。			
赴任を控えた養成中の常勤弁護士を対象とした赴任前研修において、法律事務所のマネジメント講習、各種規程と手続に関する研修を実施した。また、赴任4年目の常勤弁護士を対象とする業務研修において、法テラスの組織概論及び法律事務所マネジメントに関する研修を実施し、各種規程の周知等を図った。また、法律事務所代表会議を開催し、マネジメントや弁護士の待遇、各種規程と手続について周知等を図った。	監事監査は、監事が全国の業務執行状況等を把握しつつ、理事長との意見交換を通じて意志疎通を図りながら実施され、監査結果等が報告された。		

2 監査の充実及びコンプライアンス強化

(1) 監査の実施

ア 監事監査（本部及び6地方事務所）

監事監査は、業務の適正かつ効率的、効果的な運営を図ること及び会計経理の適正を確保することを目的として、令和2年度監事定期監査計画に基づき実施した。監事は、本部執行部会等の重要な会議へ随時出席して意見を述べるとともに、本部課室の業務執行に関するヒアリングを実施し、地方事務所往査では、関係法令及び業務方法書その他諸規程等の遵守状況などを確認し、それらの結果を理事長へ報告した。

イ 内部監査（フォローアップ監査含む）（本部及び30地方事務所等）

内部監査は、令和2年度内部監査計画に基づき、業務運営の実情を調査し、その効率的、効果的な執行を図るとともに、予算執行及び会計経理の適正を期することを目的として実施した。

実施に当たっては、実効ある内部監査とするため、事前の予備調査を網羅的に行い、リスクが高いと判断した事項を重点的に検証するというリスク・アプローチによる実地監査を行った。その結果は、理事長、本部事務局長及び担当部長へ報告したほか、監査対象事務所へも通知し、改善事項が認められた事務所には改善結果の報告を求め、その確認を行った。

また、令和2年度フォローアップ監査実施計画に基づき、2地方事務所を対象に、過年度の監査結果を踏まえたフォローアップ監査として、改善方策の取組状況についての実地監査を行った。

ウ 情報セキュリティ監査（本部及び17地方事務所等）

情報セキュリティ監査は、情報セキュリティ関連規程の遵守状況等を確認することを目的として、令和2年度情報セキュリティ監査計画に基づき実施した。

情報セキュリティ監査については、平成28年度から、監査の効率化のため内部監査と同機会に実施する方針としており、内部監査と同様、監査対象事務所に対して監査調書を事前に送付して回答を受け、その回答に基づいて、実地監査において詳細なヒアリング等を行うことにより業務実態を把握し、必要な指摘等を行った。

その結果は、支援センター情報セキュリティ最高責任者である常務理事へ報

内部監査及び情報セキュリティ監査は、事前の予備調査を網羅的に行うことで業務実態を把握し、効率的に実施するとともに、新型コロナウイルス感染症対策の観点から、一部の監査対象事務所についてはオンラインによる監査方式を導入することにより対応した。いずれの監査においても、指摘事項のうち支援センター全体としての対応が必要な事項は、執行部や本部課室において対応方針等の検討を行い、監査対象事務所における個別の指摘事項も各事務所において改善を図っており、監査結果等が業務改善に役立てられている。

また、会計監査人監査との連携強化を図るとともに、監査室員が専門機関の実施する研修を複数回受講するなど、前年度に引き続き監査技術の向上を図る取組も実施した。

内部統制強化の取組については、業務管理小委員会において、内部監査結果の指摘事項のモニタリングを行い、その結果を本部関係課室と共有するなどして、業務改善の取組を推進した。また、コンプライアンス小委員会では、職歴の浅い職員が特に留意すべき行動規範を取りまとめたコンプライアンスに関するポスターを作成し、各地方事務所等へ配布した。加えて、コンプライアンス強化週間の設定、チェックシートによるコンプライアンス・マニュアルに対する理解度テストの実施、定期的なコンプライアンス

<p>告したほか、監査対象事務所へも通知し、改善事項が認められた事務所に改善結果の報告を求め、それを確認した。</p> <p>また、第三世代インフラ共通基盤に対するペネトレーションテスト（最新の攻撃手法を用いた外部からの侵入テスト）を実施したところ、侵入に至る問題は検出されず、システムの不正利用（なりすましログイン等）、情報窃取、情報改ざん等の不正操作ができなかったことを確認した。</p> <p>エ オンラインによる監査方式の一部導入</p> <p>新型コロナウイルス感染症対策の観点から、3 地方事務所、11地域事務所及び2 出張所における内部監査・情報セキュリティ監査は、実地監査に代え、書面監査とオンラインによる聴取を組み合わせた方式により実施した。当該方式による監査の対象事務所には、従前より多くの資料の事前提出を求め 予備調査に時間を掛けることで、可能な限り実地監査に近い監査を行えるよう努めた。</p> <p>(2) 監査技術の向上</p> <p>監事及び監査室は、会計監査人から監査計画概要説明や地方往査結果報告、財務諸表等の監査報告を受けるなどして、情報共有の場を複数回設けて会計監査人監査との連携強化を図り、監査全体を効果的に実施できるよう努めた。</p> <p>さらに、監査室長を含む監査室員は、外部機関主催による監査技術の向上のための研修を7回受講した。</p> <p>(3) 内部統制強化のための取組及びコンプライアンスの推進</p> <p>本部事務局長を委員長とする内部統制推進委員会の下部組織として設置した以下の各小委員会において内部統制を強化する取組を実施するとともに、コンプライアンスの一層の推進を図った。</p> <p>ア 業務管理小委員会</p> <p>令和元年度に実施した各種監査結果の指摘事項を分析し、その改善状況をモニタリングするとともに、令和元年度までに検討した結果、引き続き改善の必要があると判断した項目についてフォローアップした。</p> <p>イ コンプライアンス小委員会</p> <p>① 職員の行動規範を取りまとめたポスターの作成及び地方事務所等への配布</p> <p>② 定期的なコンプライアンス情報の発信（3回）</p> <p>③ コンプライアンス強化週間の設定によるコンプライアンスの周知・意識向</p>	<p>情報の発信等、様々な取組によりコンプライアンスの推進を図った。</p> <p>以上から、所期の目標を達成したものと考える。</p>	
--	--	--

<p>上の推進</p> <p>④ コンプライアンス・マニュアルの理解度チェックの実施（全職員対象）</p> <p>⑤ 職員階層別研修において、コンプライアンスに関する講義を設定・実施 <コンプライアンスに関する講義を実施した研修></p> <ul style="list-style-type: none"> ・新規採用者研修 ・マネジメント基礎研修 		
--	--	--

日本司法支援センター 年度評価 項目別評定調書（Ⅴ. その他業務運営に関する重要事項）様式

1. 当事務及び事業に関する基本情報			
5-22	情報セキュリティ対策		
当該項目の重要度、 難易度	【重要度：高】支援センターが取り扱う個人情報は、法的紛争に係る極めて機密性が高い情報が多く、外部へ流失した場合には重大な影響が生じるおそれがあり、情報セキュリティ対策の必要性が特に強く求められることから、重要度は高い。	関連する政策評価・ 行政事業レビュー	

2. 主要な経年データ							
評価対象となる指標	達成目標	基準値	平成30年度	平成31/令和 元年度	令和2年度	令和3年度	(参考情報) 当該年度までの累積値等、必要な情報

3. 各事業年度の業務に係る目標、計画、業務実績、年度評価に係る自己評価及び日本司法支援センター評価委員会による評価	
中期目標	<p>第7・3 情報セキュリティ対策</p> <p>支援センターが取り扱う情報の機密性に鑑み、政府のサイバーセキュリティ戦略本部の方針に準じたセキュリティ対策を実施する。</p>
中期計画	<p>IX・4(2) 情報セキュリティ対策</p> <p>支援センターの業務の特性及びこれまでの情報セキュリティ対策の実施状況を踏まえて、政府のサイバーセキュリティ戦略本部の方針に準じたセキュリティ対策を講じる。</p>
年度計画	<p>IX・4(2) 情報セキュリティ対策</p> <p>「政府機関の情報セキュリティ対策のための統一基準群」を踏まえ、情報セキュリティに関する体制を更に整備するとともに、標的型攻撃を含む新たな脅威に対応するための各種情報セキュリティ対策を充実させる。</p>

主な評価指標	情報セキュリティ対策に向けた取組状況		
支援センターの業務実績・自己評価			日本司法支援センター評価委員会による評価
業務実績	自己評価		
業務実績等報告書（資料編）：なし	評価	B	評価
1 情報セキュリティ対策基準の改正 「政府機関の情報セキュリティ対策のための統一基準群」の改正を受け、情報セキュリティ対策基準及び関連する規程において、クラウドサービスに関する規程を追加するとともに、各種届出要領の見直しを行い、業務の実態に合わせた規程となるよう改正した。	評価に至った理由		評価に至った理由
2 情報セキュリティ対策の実施 昨今の公的機関への標的型攻撃の実例及び支援センターとしての対策を盛り込んだ研修、訓練及び教育を実施した。 (1) 研修 情報セキュリティに関する研修につき、令和2年度は新型コロナウイルス感染症対策の観点から集合研修が実施されなかったため、下記研修受講者に対して、最新の情報セキュリティ対策を盛り込んだ講義を録画したDVD及び教材を配布した。 ア 新規採用者研修 イ ブラッシュアップ研修 (2) 標的型攻撃メール対策訓練 本部職員を対象に、昨今の標的型攻撃の実例を踏まえた標的型攻撃メールの対策訓練を実施したほか、全職員を対象に、標的型攻撃を含む不審メールの適切な理解及びそれらへの防御策等の理解を促進するため、事務連絡を発出して教育サイトを紹介するなどし、注意喚起を徹底した。 (3) 教育・自己点検 職員の情報セキュリティ意識向上のため、統一的な教育資料を作成・配布した上、全職員を対象とした情報セキュリティ教育を実施し、チェックシートを利用した自己点検を行わせ、その結果を本部において取りまとめた。	<p>情報セキュリティ対策基準及び関連する規程を改正するとともに、各種届出要領の見直しを行い、情報セキュリティに関する体制を整備した。</p> <p>各種研修・教育は、情報セキュリティに関する意識向上策の充実を図るため、公的機関への標的型攻撃の実例及び支援センターとしての対策を盛り込んだものとし、標的型攻撃の訓練メールの発信により職員に注意喚起を行うとともに、全職員を対象とした情報セキュリティ教育及びチェックシートによる自己点検等を実施するなどした。</p> <p>以上から、所期の目標を達成したものと考える。</p>		

日本司法支援センター 年度評価 項目別評定調書（Ⅴ. その他業務運営に関する重要事項）様式

1. 当事務及び事業に関する基本情報			
5-23	業務内容の周知を図る取組の充実		
当該項目の重要度、 難易度	【重要度：高】 支援センターの提供する情報や法的サービスが、それを必要とする国民等に利用されるためには、支援センターの業務内容が認知されることが前提となることから、重要度は高い。	関連する政策評価・ 行政事業レビュー	

2. 主要な経年データ							
評価対象となる指標	達成目標	基準値	平成30年度	平成31/令和 元年度	令和2年度	令和3年度	(参考情報) 当該年度までの累積値等、必要な情報
業務認知度	中期目標期間を 通じて増加	15.2% (平成29年度)	16.7%	16.3%	16.4%		(参考情報) 平成28年度：16.1% 平成27年度：14.6% 平成26年度：13.3%
ホームページの年 間ページビュー数	第3期中期目標期 間中の年間平均 以上	17,988,257PV	14,313,022PV	16,692,509PV	18,503,418PV		
名称認知度	(参考指標)	—	58.0%	56.3%	52.8%		(参考情報) 平成29年度：54.9% 平成28年度：56.4% 平成27年度：50.6% 平成26年度：55.8%

3. 各事業年度の業務に係る目標、計画、業務実績、年度評価に係る自己評価及び日本司法支援センター評価委員会による評価	
中期目標	<p>第7・4 業務内容の周知を図る取組の充実</p> <p>支援センターが提供する法的サービスを必要とする者が支援センターの業務内容を認知できるよう、地方公共団体等との連携を図りつつ、様々な媒体を活用し、効率的で効果的な方法により、業務内容の周知を図る。</p> <p>【指標】</p> <ul style="list-style-type: none"> ・認知度調査における業務認知者の割合について、中期目標期間を通じて増加させる。 ・ホームページの年間ページビュー数を第3期中期目標期間中の年間平均以上とする。
中期計画	<p>IX・4(3) 業務内容の周知を図る取組の充実</p> <p>支援センターが提供する法的サービスを必要とする者が支援センターの業務内容を認知できるよう、本部において策定した広報活動方針及びこれを踏まえて各地方事務所において策定した広報計画に基づき、地方公共団体等との連携を図りつつ、様々な媒体を活用した効率的で効果的な広報活動を行う。</p> <p>なお、広報活動に要した費用及びその効果について事後に分析・検証し、その結果を広報活動方針等に反映させる。</p>
年度計画	<p>IX・4(3) 業務内容の周知を図る取組の充実</p> <p>ア 広報活動方針及び広報計画の策定</p> <p>本部において広報活動方針を策定し、各地方事務所においてこれを踏まえた広報計画を策定した上で、これらに基づき、効率的かつ効果的な広報活動に取り組む。</p> <p>なお、広報活動方針の策定に当たっては、これまでの広報活動に要した費用及びその効果について、アンケート調査結果等を参考に分析・検証し、その結果を反映させる。</p> <p>イ 効果の高い広報活動の実施</p> <p>認知経路として上位を占めるホームページやインターネット広告など広報効果の高い媒体及び訴求力の高い動画を活用し、支援センターの業務内容等に関する情報を効果的に提供・発信する。</p> <p>ウ 関係機関を通じた広報活動の実施</p> <p>支援センターが提供する法的サービスを必要とする者が関係機関を通じて支援センターの存在や役割を認知できるよう、地方公共団体、福祉機関・団体等の関係機関に対し、支援センターの業務内容等を的確に伝え、その認識・理解を深めさせる広報活動に取り組む。</p>

主な評価指標	業務内容の周知を図る取組の充実に向けた取組状況		
支援センターの業務実績・自己評価			日本司法支援センター評価委員会による評価
業務実績	自己評価		
業務実績等報告書（資料編）：【資料26、27】	評価	B	評価
1 広報活動方針及び広報計画の策定	評価に至った理由		評価に至った理由
<p>(1) 本部において策定した令和2年度・3年度の広報活動方針及び地方事務所が同方針を踏まえて策定した担当地域における広報計画に従い、本部・地方事務所の広報活動を可能な限り連動させることにより、支援センターを十分に認知していない年齢層などを重点的なターゲットとして継続的かつ計画的に効果的な広報活動を実施した。</p> <p>(2) 令和元年度に引き続き、認知経路として割合の高いインターネット媒体を通じた情報発信を活発に進めた。</p> <p>2 効果の高い広報活動の実施</p> <p>様々な広報媒体を活用することによる相乗的な広報効果を狙い、法的サービスを必要とする方々に支援センターの業務が理解してもらえるように努めた。</p> <p>(1) インターネット等を活用した広報活動</p> <p>インターネットによる広報では、リスティング広告（検索サイトで法的トラブルに関連するキーワードで検索すると検索結果画面に支援センターの広告が表示されるサービス）やディスプレイ広告（サイトやアプリ上の広告枠に支援センターの広告が表示されるサービス）を実施し、支援センターの存在を認知していない方や、法的トラブルを抱えているが支援センターの利用につながっていない方に向けて、支援センターの存在や制度内容の周知を行った。</p> <p>特に、インターネット広告で使用するバナー（令和2年7月豪雨用）やランディングページ（広告文やバナー広告からリンクするページ）については、より目を引く配色や事例等を掲載するなどして、支援センターのホームページや問合せへの誘導を図り、適切な情報へのアクセスが容易になるよう工夫した。また、ディスプレイ広告では、お悩み相談の掲示板などに重点的に配信することで、支援センターの潜在的利用者層への訴求を高め、効果的な広報活動を実施した。</p> <p>このほか、特に若年層への広報効果が高いと考えられるYouTubeやLINE広告も期間を限定して実施し、認知度の向上を図った。</p> <p>また、法律関連情報やイベント情報などをメールマガジン（月1回ないし2回程度配信）や法テラス（公式）Twitter（毎日1回ないし3回程度配信）で間断なく配信したところ、Twitterのフォロワー数は、前年度から</p>	<p>令和元年度の広報活動の効果分析に基づいて策定した複数年度にわたる広報活動計画に従い、地方事務所と連携して、同計画を精力的に実施した。広く国民に認知され、必要な時に支援センターを想起して問合せに繋がることを目指し、特に、支援センターの業務内容についての認知度（業務認知度）を上げることに重きを置いた広報活動を実施した。特に、現在の若年層における認知度の低さが、将来にわたって全体の認知度を更に減退させる要因とならないように、この層を対象とした広報策を講じている。</p> <p>認知度については、令和2年度は、名称認知度は52.8%（前年度比3.5ポイント減）と若干の低下が見られた一方で、業務認知度は16.4%（前年度比0.1ポイント増）と前年度同様の水準を維持した。なお、名称認知度の微減については、新型コロナウイルス感染症の影響により外出が抑制されたり、関係機関への業務説明や連携の機会が激減したことなどを踏まえれば、前年度と同等の認知度を維持したと評価できる。</p> <p>ホームページの年間ページビュー数については、18,503,418PV（前年度比1,810,909PV増、10.85%増）となっており、基準値を超えて向上がみられたことも踏まえると、全体として、所期の目標を達成したものとする。</p>		

<p>627人増加し、令和3年3月末日現在で13,986人にのぼっている。</p> <p>(2) ホームページでの情報配信 令和2年4月の新型コロナウイルス感染症緊急事態宣言発出以降は、トップページに「重要なお知らせ」として新型コロナウイルス感染症の関連情報を、各地方事務所のページには各地の実情に応じた相談体制等の「お知らせ」を、それぞれ即時に掲載したことで、利用者に迅速に情報を提供することができた。</p> <p>また、令和元年台風第15号・令和元年台風第19号、令和2年7月豪雨、新型コロナウイルス感染症の関連情報として、トップページに専用の回転バナーを作成し、ホームページ上のQ&Aのページにアクセスできるよう、効果的な情報配信に努めた。</p> <p>(3) 動画広告の配信 これまでの認知度調査において、認知度が低い層をターゲットとしたデジタルサイネージ広告を毎年実施していたが、新型コロナウイルス感染症の影響を踏まえ、外出先で視聴することとなる同広告の実施は見送ることとした。</p> <p>(4) プレスリリースの実施 本部において、支援センターの取組などに関するプレスリリースを8回実施した。また、令和2年12月に、報道機関に対して、支援センターの業務の現状を幅広く説明する機会として支援センターと記者との懇談の場を設けて情報発信を行った。地方事務所においても、地方の報道機関に対するプレスリリースを行い、地方事務所独自の取組についての情報を発信した。</p> <p>【取組事例】</p> <p>ア 「法テラスの日」（4月10日）において、令和元年度業務実績に関するプレスリリースを実施し、これに連動して多くの地方事務所においても、地域ごとの広報活動の企画（相談会等）についてのイベント告知に併せたプレスリリースを実施した。</p> <p>イ 令和2年7月豪雨の支援開始に当たって、地方事務所と連携して、チラシを作成するなどして迅速な周知を図った。</p> <p>(5) テレビ広告の実施 全国24局において、令和2年7月豪雨対応編及び新型コロナウイルス対応編の2本のテレビ広告を放映した。</p> <p>(6) 新聞広告の掲載 東日本大震災被災者に対する支援情報を該当地域の8紙に、令和2年7月豪雨に関する支援情報を該当地域の9紙に、新型コロナウイルス感染症に関する支援情報を40紙にそれぞれ掲載し、利用促進を図った。</p> <p>(7) YouTubeによる情報発信</p>		
--	--	--

<p>「情報提供・民事法律扶助編」・「令和2年7月豪雨編」・「コロナ編」などの動画CMを作成し、法テラス（公式）YouTubeチャンネルにて公開した。</p> <p>(8) その他の広報活動 一般社団法人日本民営鉄道協会を通じて、全国55社の鉄道会社の駅施設等に合計2,926枚のポスターを無料で掲出した。</p> <p>3 関係機関との連携を通じた広報活動の実施</p> <p>(1) 第14回国連犯罪防止刑事司法会議（京都 kongress） 京都 kongress においてサイドイベント（「誰ひとり取り残さない 司法アクセスを全ての人へー法的ニーズ調査、依頼者中心型アプローチ及び司法ソーシャルワークに関する世界的視点ー」）を実施するとともに、会場内におけるリアル展示及び専用ポータルサイト上のオンライン展示を実施した。</p> <p>(2) 法務省のイベント（全国矯正展、子ども霞が関見学デー、法の日）に出展を予定していたが、新型コロナウイルス感染症の影響によりいずれも中止となった。</p> <p>(3) 政府広報 政府広報の企画募集に対して積極的に応募をし、その結果、首相官邸メールマガジン及びLINEに、それぞれ複数回にわたり、令和元年台風第19号及び令和2年7月豪雨の被災者に対する被災者法律相談援助や新型コロナウイルス感染症の影響でお困りの方に対する無料法律相談を案内する記事などが無料で掲載された。特に、新型コロナウイルス感染症の影響に関する記事については、令和3年1月以降ほぼ毎週掲載された。その他政府インターネットテレビでの放送等がなされた。</p> <p>(4) 下記刊行物を関係機関、地方公共団体、大学、図書館等に配布 ア 法テラス白書（11月発行・約620か所） イ 広報誌「ほうてらす」（年3回発行・各回約3,700か所）</p> <p>(5) 多くの地方事務所において、新型コロナウイルス感染症の影響により、例年実施している関係機関との各種協議会、職員向け研修会、イベントなどにおける業務内容の周知活動の縮小・中止を余儀なくされたが、一部の地方事務所では、オンラインを活用した協議会・研修会を試みるなどして柔軟な対応を行った。</p>		
---	--	--

日本司法支援センター 年度評価 項目別評定調書（Ⅴ. その他業務運営に関する重要事項）様式

1. 当事務及び事業に関する基本情報			
5-24	報酬・費用の立替・算定基準		
当該項目の重要度、 難易度		関連する政策評価・ 行政事業レビュー	

2. 主要な経年データ							
評価対象となる指標	達成目標	基準値	平成30年度	平成31/令和 元年度	令和2年度	令和3年度	(参考情報) 当該年度までの累積値等、必要な情報

3. 各事業年度の業務に係る目標、計画、業務実績、年度評価に係る自己評価及び日本司法支援センター評価委員会による評価	
中期目標	<p>第7・5 報酬・費用の立替・算定基準</p> <p>民事法律扶助業務に係る報酬及び費用の立替基準並びに国選弁護士等に支払う報酬及び費用の算定基準について、多角的視点から検討を行い、その結果の適切な反映を図る。</p>
中期計画	<p>IX・4(4) 報酬・費用の立替・算定基準</p> <p>民事法律扶助業務、国選弁護等関連業務の報酬・費用については、国費支出をより適正なものとする事、事件の困難性や担い手が行う業務内容を適切・公平に反映させること等の多角的な視点から、立替・算定基準について検討を行い、その結果の適切な反映を図る。</p>
年度計画	<p>IX・4(4) 報酬・費用の立替・算定基準</p> <p>国費支出をより適正なものとする事、事件の困難性や担い手が行う業務内容を適切・公平に反映させること等の多角的な視点から、①民事法律扶助業務の報酬・費用については、その立替基準について検討を引き続き進め、②国選弁護等関連業務の報酬・費用については、その算定基準について検討を行い、その結果の適切な反映を図る。</p>

主な評価指標	報酬・費用の立替・算定基準検討結果の適切な反映に向けた取組状況		
支援センターの業務実績・自己評価			日本司法支援センター評価委員会による評価
業務実績	自己評価		
業務実績等報告書（資料編）：なし	評価	B	評価
1 民事法律扶助業務の報酬・費用の立替基準についての検討状況 立替基準の問題点について、集積した事例を基に、日本弁護士連合会との間で課題を共有した上で、同会と定期的に議論し、検討を進めた。 また、日本司法書士会連合会とは、書類作成援助の立替基準について、勉強会を2回実施した。	評価に至った理由		評価に至った理由
2 国選弁護等関連業務の報酬・費用の算定基準についての検討状況 契約弁護士からの報酬・費用の算定に対する不服申立ての内容を分析するとともに、日本弁護士連合会との間で課題を共有した上で、算定基準について、同会と定期的に議論し、検討を進めた。 その結果、いわゆるATM窃盗事案における特別成果加算（示談等）についての取扱いを変更したほか、上訴された原審記録に丁数を付す裁判所の事務処理が廃止されたことに伴う原審記録に丁数がないときの疎明資料等の取扱いについて細則を定めた。	民事法律扶助の報酬・費用の立替基準については、課題を共有した上で、日本弁護士連合会と定期的に協議したほか、日本司法書士会連合会と勉強会を実施するなどして、検討を進めた。 国選弁護等関連業務の報酬・費用の算定基準については、契約弁護士からの報酬・費用の算定に対する不服申立ての内容を分析するとともに、日本弁護士連合会と定期的に協議するなどして、検討を進めた結果、算定基準の取扱変更や細則の制定につながった。 以上から、所期の目標を達成したものと考える。		

令和2事業年度 決算報告書

法人単位

(単位:百万円)

区分	情報提供業務			民事法律扶助業務			国選弁護等関連業務			犯罪被害者支援業務			司法過疎対策業務			受託業務			共通			合計				
	予算額	決算額	差額	備考	予算額	決算額	差額	備考	予算額	決算額	差額	備考	予算額	決算額	差額	備考	予算額	決算額	差額	備考	予算額	決算額	差額	備考		
収入																										
前年度繰越金	—	—	—		—	—	—		—	—	—		—	—	—		—	—	—		—	—	—		—	
運営費交付金	924	963	39		7,896	7,896	—		—	—	—		341	343	2		715	715	—		4,006	5,903	1,897	(注5)	13,882	
受託収入	—	—	—		—	—	—		14,520	14,324	△ 196		147	150	3		824	821	△ 3		1,537	1,482	△ 55		18,182	
補助金等収入	—	—	—		—	—	—		—	—	—		—	—	—		—	—	—		69	38	△ 31	(注6)	69	
事業収入	4	5	0		11,825	11,764	△ 61		—	—	—		0	0	0		218	241	23	(注2)	—	—	—		12,047	
事業外収入	—	—	—		—	—	—		—	—	—		—	—	—		—	—	—		43	61	18	(注7)	43	
計	928	967	40		19,721	19,660	△ 61		14,520	14,324	△ 196		489	493	4		1,757	1,777	20		5,655	8,964	3,309		44,224	
支出																										
事業経費	398	389	△ 10		17,212	17,225	14		13,482	13,227	△ 256		148	150	2		53	43	△ 10	(注2)	1,093	749	△ 344	(注3)	32,386	
一般管理費	—	—	—		—	—	—		—	—	—		—	—	—		—	—	—		3,881	3,533	△ 348		3,881	
人件費	529	584	55	(注1)	2,509	2,828	318	(注1)	1,037	1,177	139	(注1)	341	390	49	(注1)	1,704	1,754	50		62	62	—		7,957	
計	928	973	45		19,721	20,053	332		14,520	14,403	△ 116		489	540	51		1,757	1,797	40		1,154	810	△ 344		44,224	
																						5,655	5,535	△ 120		44,111
																										△ 112
																										△ 604
																										△ 348
																										△ 840
																										△ 112

(注1) 人件費の予算額と決算額の差は、当年度中に執行状況を踏まえて各セグメントへの人件費の予算配分を見直したことによる。

(注2) 事業収入及び事業経費の予算額と決算額の差は、当年度中に執行状況を踏まえて予算配分を見直したことによる。

(注3) 受託収入及び事業経費の予算額と決算額の差は、日弁連委託援助の収入及び支出実績が減少したことによる。

(注4) 前年度繰越金の内訳は、運営費交付金の繰越分1,118百万円、前中期目標期間繰越積立金10百万円及び政府出資金351百万円である。

(注5) 運営費交付金の予算額と決算額の差は、当年度中に執行状況を踏まえて各セグメントへの運営費交付金の予算配分を見直したことによる。

(注6) 補助金等収入の予算額と決算額の差は、香附金の収入実績が減少したことによる。

(注7) 事業外収入の予算額と決算額の差は、当年度中に執行状況を踏まえて事業外収入の予算配分を見直したことによる。

令和2事業年度 決算報告書

(単位:百万円)

一般勘定

区分	情報提供業務			民事法律扶助業務			犯罪被害者支援業務			司法過疎対策業務			受託業務			共通			合計			
	予算額	決算額	備考	予算額	決算額	備考	予算額	決算額	備考	予算額	決算額	備考	予算額	決算額	備考	予算額	決算額	備考	予算額	決算額	備考	
収入																						
前年度繰越金	—	—	—	—	—	—	—	—	—	—	—	—	—	—	—	—	—	—	—	—	—	—
運営費交付金	924	963	39	7,896	7,896	—	341	343	2	715	715	—	—	—	—	4,006	5,903	1,897	13,882	15,820	1,938	
受託収入	—	—	—	—	—	—	—	—	—	—	—	—	1,154	815	△ 339 (注3)	—	—	—	1,154	815	△ 339 (注3)	
補助金等収入	—	—	—	—	—	—	—	—	—	—	—	—	—	—	—	69	38	△ 31 (注6)	69	38	△ 31 (注6)	
事業収入	4	5	0	11,825	11,764	△ 61	0	0	0	218	241	23 (注2)	—	—	—	—	—	—	12,047	12,009	△ 38	
事業外収入	—	—	—	—	—	—	—	—	—	—	—	—	—	—	—	43	50	7 (注7)	43	50	7 (注7)	
計	928	967	40	19,721	19,660	△ 61	342	343	2	933	956	23	1,154	815	△ 339	4,118	7,471	3,353	27,196	30,213	3,017	
支出																						
事業経費	398	389	△ 10	17,212	17,225	14	11	12	0	20	8	△ 11 (注2)	1,093	749	△ 344 (注3)	—	—	—	18,734	18,382	△ 351	
一般管理費	—	—	—	—	—	—	—	—	—	—	—	—	—	—	—	2,900	2,909	10	2,900	2,909	10	
人件費	529	584	55 (注1)	2,509	2,828	318 (注1)	330	378	48 (注1)	913	895	△ 19	62	62	—	1,219	1,378	159 (注1)	5,562	6,124	561 (注1)	
計	928	973	45	19,721	20,053	332	342	390	48	933	903	△ 30	1,154	810	△ 344	4,118	4,287	169	27,196	27,416	220	

(注1) 人件費の予算額と決算額の差は、当年度中に執行状況を踏まえて各セグメントへの人件費の予算配分を見直したことによる。

(注2) 事業収入及び事業経費の予算額と決算額の差は、当年度中に執行状況を踏まえて予算配分を見直したことによる。

(注3) 受託収入及び事業経費の予算額と決算額の差は、日弁連委託援助の収入及び支出実績が減少したことによる。

(注4) 前年度繰越金の内訳は、運営費交付金の繰越分1,118百万円、前中期目標期間繰越積立金10百万円及び政府出資金351百万円である。

(注5) 運営費交付金の予算額と決算額の差は、当年度中に執行状況を踏まえて各セグメントへの運営費交付金の予算配分を見直したことによる。

(注6) 補助金等収入の予算額と決算額の差は、寄附金の収入実績が減少したことによる。

(注7) 事業外収入の予算額と決算額の差は、当年度中に執行状況を踏まえて事業外収入の予算配分を見直したことによる。

令和2事業年度 決算報告書

国選弁護人確保業務等勘定

(単位:百万円)

区分	国選弁護等関連業務			犯罪被害者支援業務			司法過疎対策業務				共通				合計						
	予算額	決算額	差額	備考	予算額	決算額	差額	備考	予算額	決算額	差額	備考	予算額	決算額	差額	備考	予算額	決算額	差額	備考	
収入																					
受託収入	14,520	14,324	△ 196		147	150	3		824	821	△ 3		1,537	1,482	△ 55		17,028	16,776	△ 252		
事業外収入	—	—	—		—	—	—		—	—	—		—	11	11 (注2)		—	11	11	(注2)	
計	14,520	14,324	△ 196		147	150	3		824	821	△ 3		1,537	1,493	△ 44		17,028	16,787	△ 240		
支出																					
事業経費	13,482	13,227	△ 256		136	138	2		34	35	1		—	—	—		13,652	13,400	△ 253		
一般管理費	—	—	—		—	—	—		—	—	—		981	624	△ 358 (注3)		981	624	△ 358 (注3)		
人件費	1,037	1,177	139 (注1)		10	12	1 (注1)		791	859	69		555	624	69 (注1)		2,394	2,672	278 (注1)		
計	14,520	14,403	△ 116		147	150	3		824	894	70		1,537	1,248	△ 289		17,028	16,696	△ 332		

(注1) 人件費の予算額と決算額の差は、当年度中に執行状況を踏まえて各セグメントへの人件費の予算配分を見直したことによる。

(注2) 事業外収入の予算額と決算額の差は、共通勘定の収益を配賦したことによる。

(注3) 一般管理費の予算額と決算額の差は、調達内容及び方法の工夫により経費削減に務めたこと等による。

令和2事業年度 収支計画

法人単位

(単位:百万円)

区分	情報提供業務			民事法律扶助業務			国選弁護等関連業務			犯罪被害者支援業務			司法過疎対策業務			受託業務			共通			合計						
	計画額	実績額	差額	計画額	実績額	差額	計画額	実績額	差額	計画額	実績額	差額	計画額	実績額	差額	計画額	実績額	差額	計画額	実績額	差額	計画額	実績額	差額	計画額	実績額	差額	
費用の部	928	973	45	19,721	20,053	332	14,520	14,403	△ 116	489	540	51	1,757	1,797	40	1,154	810	△ 344	5,655	5,535	△ 120	44,224	44,111	△ 112				
經常費用	928	973	45	19,721	20,053	332	14,520	14,403	△ 116	489	540	51	1,757	1,797	40	1,154	810	△ 344	5,655	5,535	△ 120	44,224	44,111	△ 112				
事業経費	398	389	△ 10	17,212	17,225	14	13,482	13,227	△ 256	148	150	2	53	43	△ 10 (注2)	1,093	749	△ 344 (注3)	—	—	—	32,386	31,782	△ 604				
一般管理費	—	—	—	—	—	—	—	—	—	—	—	—	—	—	—	—	—	—	3,881	3,533	△ 348	3,881	3,533	△ 348				
人件費	529	584	55 (注1)	2,509	2,828	318 (注1)	1,037	1,177	139 (注1)	341	390	49 (注1)	1,704	1,754	50	62	62	—	1,774	2,002	228 (注1)	7,957	8,796	840 (注1)				
減価償却費	—	—	—	—	—	—	—	—	—	—	—	—	—	—	—	—	—	—	—	—	—	—	—	—	—			
財務費用	—	—	—	—	—	—	—	—	—	—	—	—	—	—	—	—	—	—	—	—	—	—	—	—	—			
臨時損失	—	—	—	—	—	—	—	—	—	—	—	—	—	—	—	—	—	—	—	—	—	—	—	—	—			
収益の部	928	967	40	19,721	19,660	△ 61	14,520	14,324	△ 196	489	493	4	1,757	1,777	20	1,154	815	△ 339	5,655	8,964	3,309	44,224	47,000	2,776				
前年度繰越金	—	—	—	—	—	—	—	—	—	—	—	—	—	—	—	—	—	—	—	—	1,480	1,480	(注4)	—	1,480	1,480	(注4)	
運営費交付金	924	963	39	7,896	7,896	—	—	—	—	341	343	2	715	715	—	—	—	—	4,006	5,903	1,897 (注5)	13,882	15,820	1,938 (注5)				
受託収入	—	—	—	—	—	—	14,520	14,324	△ 196	147	150	3	824	821	△ 3	1,154	815	△ 339 (注3)	1,537	1,482	△ 55	18,182	17,591	△ 591				
補助金等収入	—	—	—	—	—	—	—	—	—	—	—	—	—	—	—	—	—	—	69	38	△ 31 (注6)	69	38	△ 31 (注6)				
事業収入	4	5	0	11,825	11,764	△ 61	—	—	—	0	0	0	218	241	23 (注2)	—	—	—	—	—	—	12,047	12,009	△ 38				
事業外収入	—	—	—	—	—	—	—	—	—	—	—	—	—	—	—	—	—	—	43	61	18 (注7)	43	61	18 (注7)				
純利益	—	△ 5	△ 5	—	△ 393	△ 393	—	△ 80	△ 80	—	△ 47	△ 47	—	△ 20	△ 20	—	5	5	—	—	—	—	—	—	2,889	2,889		
目的積立金取崩額	—	—	—	—	—	—	—	—	—	—	—	—	—	—	—	—	—	—	—	—	—	—	—	—	—	—	—	
総利益	—	△ 5	△ 5	—	△ 393	△ 393	—	△ 80	△ 80	—	△ 47	△ 47	—	△ 20	△ 20	—	5	5	—	—	—	—	—	—	—	2,889	2,889	

(注1) 人件費の計画額と実績額の差は、当年度中に執行状況を踏まえて各セグメントへの人件費の予算配分を見直したことによる。

(注2) 事業経費及び事業収入の計画額と実績額の差は、当年度中に執行状況を踏まえて予算配分を見直したことによる。

(注3) 事業経費及び受託収入の計画額と実績額の差は、日弁連委託援助の収入及び支出実績が減少したことによる。

(注4) 前年度繰越金の内訳は、運営費交付金の繰越分1,118百万円、前中期目標期間繰越積立金10百万円及び政府出資金351百万円である。

(注5) 運営費交付金の計画額と実績額の差は、当年度中に執行状況を踏まえて各セグメントへの運営費交付金の予算配分を見直したことによる。

(注6) 補助金等収入の計画額と実績額の差は、寄附金の収入実績が減少したことによる。

(注7) 事業外収入の計画額と実績額の差は、当年度中に執行状況を踏まえて事業外収入の予算配分を見直したことによる。

令和2事業年度 収支計画

一般勘定

(単位:百万円)

区分	情報提供業務			民事法律扶助業務			犯罪被害者支援業務			司法過疎対策業務			受託業務			共通			合計						
	計画額	実績額	差異額	計画額	実績額	差異額	計画額	実績額	差異額	計画額	実績額	差異額	計画額	実績額	差異額	計画額	実績額	差異額	計画額	実績額	差異額	計画額	実績額	差異額	
費用の部	928	973	45	19,721	20,053	332	342	390	48	933	903	△ 30	1,154	810	△ 344	4,118	4,287	169	27,196	27,416	220				
経常費用	928	973	45	19,721	20,053	332	342	390	48	933	903	△ 30	1,154	810	△ 344	4,118	4,287	169	27,196	27,416	220				
事業経費	398	389	△ 10	17,212	17,225	14	11	12	0	20	8	△ 11 (注2)	1,093	749	△ 344 (注3)	—	—	—	18,734	18,382	△ 351				
一般管理費	—	—	—	—	—	—	—	—	—	—	—	—	—	—	—	2,900	2,909	10	2,900	2,909	10				
人件費	529	584	55 (注1)	2,509	2,828	318 (注1)	330	378	48 (注1)	913	895	△ 19	62	62	—	1,219	1,378	159 (注1)	5,562	6,124	561 (注1)				
減価償却費	—	—	—	—	—	—	—	—	—	—	—	—	—	—	—	—	—	—	—	—	—				
財務費用	—	—	—	—	—	—	—	—	—	—	—	—	—	—	—	—	—	—	—	—	—				
臨時損失	—	—	—	—	—	—	—	—	—	—	—	—	—	—	—	—	—	—	—	—	—				
収益の部	928	967	40	19,721	19,660	△ 61	342	343	2	933	956	23	1,154	815	△ 339	4,118	7,471	3,353	27,196	30,213	3,017				
前年度繰越金	—	—	—	—	—	—	—	—	—	—	—	—	—	—	—	—	1,480	1,480 (注4)	—	—	1,480	1,480	(注4)		
運営費交付金	924	963	39	7,896	7,896	—	341	343	2	715	715	—	—	—	—	4,006	5,903	1,897 (注5)	13,882	15,820	1,938 (注5)				
受託収入	—	—	—	—	—	—	—	—	—	—	—	—	1,154	815	△ 339 (注3)	—	—	—	1,154	815	△ 339 (注3)				
補助金等収入	—	—	—	—	—	—	—	—	—	—	—	—	—	—	—	69	38	△ 31 (注6)	69	38	△ 31 (注6)				
事業収入	4	5	0	11,825	11,764	△ 61	0	0	0	218	241	23 (注2)	—	—	—	—	—	—	12,047	12,009	△ 38				
事業外収入	—	—	—	—	—	—	—	—	—	—	—	—	—	—	—	43	50	7 (注7)	43	50	7 (注7)				
純利益	—	△ 5	△ 5	—	△ 393	△ 393	—	△ 46	△ 46	—	53	53	—	—	—	—	—	—	—	—	—	—	—	—	—
目的積立金取崩額	—	—	—	—	—	—	—	—	—	—	—	—	—	—	—	—	—	—	—	—	—	—	—	—	—
総利益	—	△ 5	△ 5	—	△ 393	△ 393	—	△ 46	△ 46	—	53	53	—	—	—	—	—	—	—	—	—	—	—	—	—

(注1) 人件費の計画額と実績額の差は、当年度中に執行状況を踏まえて各セグメントへの人件費の予算配分を見直したことによる。

(注2) 事業経費及び事業収入の計画額と実績額の差は、当年度中に執行状況を踏まえて予算配分を見直したことによる。

(注3) 事業経費及び受託収入の計画額と実績額の差は、日弁連委託援助の収入及び支出実績が減少したことによる。

(注4) 前年度繰越金の内訳は、運営費交付金の繰越分1,118百万円、前中期目標期間繰越積立金10百万円及び政府出資金351百万円である。

(注5) 運営費交付金の計画額と実績額の差は、当年度中に執行状況を踏まえて各セグメントへの運営費交付金の予算配分を見直したことによる。

(注6) 補助金等収入の計画額と実績額の差は、寄附金の収入実績が減少したことによる。

(注7) 事業外収入の計画額と実績額の差は、当年度中に執行状況を踏まえて事業外収入の予算配分を見直したことによる。

令和2事業年度 収支計画

国選弁護人確保業務等勘定

(単位:百万円)

区分	国選弁護等関連業務			犯罪被害者支援業務			司法過疎対策業務			共通			合計							
	計画額	実績額	差額	備考	計画額	実績額	差額	備考	計画額	実績額	差額	備考	計画額	実績額	差額	備考				
費用の部	14,520	14,403	△ 116		147	150	3		824	894	70		1,537	1,248	△ 289		17,028	16,696	△ 332	
經常費用	14,520	14,403	△ 116		147	150	3		824	894	70		1,537	1,248	△ 289		17,028	16,696	△ 332	
事業経費	13,482	13,227	△ 256		136	138	2		34	35	1		—	—	—		13,652	13,400	△ 253	
一般管理費	—	—	—		—	—	—		—	—	—		—	—	—		981	624	△ 358	(注2)
人件費	1,037	1,177	139 (注1)		10	12	1 (注1)		791	859	69		555	624	69 (注1)		2,394	2,672	278	(注1)
減価償却費	—	—	—		—	—	—		—	—	—		—	—	—		—	—	—	
財務費用	—	—	—		—	—	—		—	—	—		—	—	—		—	—	—	
臨時損失	—	—	—		—	—	—		—	—	—		—	—	—		—	—	—	
収益の部	14,520	14,324	△ 196		147	150	3		824	821	△ 3		1,537	1,493	△ 44		17,028	16,787	△ 240	
受託収入	14,520	14,324	△ 196		147	150	3		824	821	△ 3		1,537	1,482	△ 55		17,028	16,776	△ 252	
事業外収入	—	—	—		—	—	—		—	—	—		—	11	11 (注3)		—	11	11	(注3)
純利益	—	△ 80	△ 80		—	△ 1	△ 1		—	△ 73	△ 73		—	245	245		—	92	92	
目的積立金取崩額	—	—	—		—	—	—		—	—	—		—	—	—		—	—	—	
総利益	—	△ 80	△ 80		—	△ 1	△ 1		—	△ 73	△ 73		—	245	245		—	92	92	

(注1) 人件費の計画額と実績額の差は、当年度中に執行状況を踏まえて各セグメントへの人件費の予算配分を見直したことによる。

(注2) 一般管理費の計画額と実績額の差は、調達内容及び方法の工夫により経費削減に務めたこと等による。

(注3) 事業外収入の計画額と実績額の差は、共通勘定の収益を配賦したことによる。

令和2事業年度 資金計画

(単位:百万円)

法人単位

区分	情報提供業務		民事法律扶助業務		国選弁護等関連業務		犯罪被害者支援業務		司法過疎対策業務		受託業務		共通		合計								
	計画額	実績額	計画額	実績額	計画額	実績額	計画額	実績額	計画額	実績額	計画額	実績額	計画額	実績額	計画額	実績額							
資金支出	928	973	45	332	14,520	14,403	△ 116	489	540	51	1,757	1,797	40	1,154	810	△ 344	5,655	5,635	△ 120	44,224	44,111	△ 112	
経常費用	928	973	45	332	14,520	14,403	△ 116	489	540	51	1,757	1,797	40	1,154	810	△ 344	5,655	5,635	△ 120	44,224	44,111	△ 112	
業務活動による支出	928	973	45	332	14,520	14,403	△ 116	489	540	51	1,757	1,797	40	1,154	810	△ 344	5,655	5,635	△ 120	44,224	44,111	△ 112	
投資活動による支出	—	—	—	—	—	—	—	—	—	—	—	—	—	—	—	—	—	—	—	—	—	—	
財務活動による支出	—	—	—	—	—	—	—	—	—	—	—	—	—	—	—	—	—	—	—	—	—	—	
次期中期目標の期間への繰越金	—	—	—	—	—	—	—	—	—	—	—	—	—	—	—	—	—	—	—	—	—	—	
資金収入	928	967	40	19,721	19,660	△ 61	489	493	4	1,757	1,777	20	1,154	815	△ 339	5,655	8,964	3,309	44,224	47,000	2,776		
前年度繰越金	—	—	—	—	—	—	—	—	—	—	—	—	—	—	—	—	—	1,469	(注4)	—	—	1,469	
業務活動による収入	928	967	40	19,721	19,660	△ 61	489	493	4	1,757	1,777	20	1,154	815	△ 339	5,655	7,484	1,829	44,224	45,520	1,296		
運営費交付金による収入	924	963	39	7,896	7,896	—	341	343	2	715	715	—	—	—	—	4,006	5,903	1,897	(注5)	13,882	15,820	1,938	
受託収入	—	—	—	—	—	—	147	150	3	824	821	△ 3	—	1,154	815	△ 339	(注3)	1,537	1,482	△ 55	18,182	17,591	△ 591
その他の収入	4	5	0	11,825	11,764	△ 61	0	0	0	218	241	23	(注2)	—	—	—	112	99	△ 13	(注6)	12,159	12,109	△ 51
投資活動による収入	—	—	—	—	—	—	—	—	—	—	—	—	—	—	—	—	—	—	—	—	—	—	
財務活動による収入	—	—	—	—	—	—	—	—	—	—	—	—	—	—	—	—	—	—	—	—	—	—	
前期中期目標の期間よりの繰越金	—	—	—	—	—	—	—	—	—	—	—	—	—	—	—	—	—	10	10	—	—	10	

(注1) 業務活動による支出の計画額と実績額の差は、当年度中に執行状況を踏まえて各セグメントへの人件費の予算配分を見直したことによる。

(注2) その他の収入の計画額と実績額の差は、当年度中に執行状況を踏まえて予算配分を見直したことによる。

(注3) 業務活動による支出及び受託収入の計画額と実績額の差は、日弁連委託協力の収入及び支出実績が減少したことによる。

(注4) 前年度繰越金の内訳は、運営費交付金の繰越分1,118百万円及び政府出資金351百万円である。

(注5) 運営費交付金による収入の計画額と実績額の差は、当年度中に執行状況を踏まえて各セグメントへの運営費交付金の予算配分を見直したことによる。

(注6) その他の収入の計画額と実績額の差は、寄附金の収入実績が減少したこと等による。

令和2事業年度 資金計画

一般勘定

(単位:百万円)

区分	情報提供業務			民事法律扶助業務			犯罪被害者支援業務			司法過疎対策業務			受託業務			共通			合計											
	計画額	実績額	差額	計画額	実績額	差額	計画額	実績額	差額	計画額	実績額	差額	計画額	実績額	差額	計画額	実績額	差額	計画額	実績額	差額	計画額	実績額	差額	計画額	実績額	差額	計画額	実績額	差額
資金支出	928	973	45	19,721	20,053	332	342	390	48	933	903	△ 30	1,154	810	△ 344	4,118	4,287	169	27,196	27,416	220	27,196	27,416	220	27,196	27,416	220	27,196	27,416	220
経常費用	928	973	45	19,721	20,053	332	342	390	48	933	903	△ 30	1,154	810	△ 344	4,118	4,287	169	27,196	27,416	220	27,196	27,416	220	27,196	27,416	220	27,196	27,416	220
業務活動による支出	928	973	45	19,721	20,053	332	342	390	48 (注1)	933	903	△ 30	1,154	810	△ 344 (注3)	4,118	4,287	169	27,196	27,416	220	27,196	27,416	220	27,196	27,416	220	27,196	27,416	220
投資活動による支出	—	—	—	—	—	—	—	—	—	—	—	—	—	—	—	—	—	—	—	—	—	—	—	—	—	—	—	—	—	—
財務活動による支出	—	—	—	—	—	—	—	—	—	—	—	—	—	—	—	—	—	—	—	—	—	—	—	—	—	—	—	—	—	—
次期中期目標の期間への繰越金	—	—	—	—	—	—	—	—	—	—	—	—	—	—	—	—	—	—	—	—	—	—	—	—	—	—	—	—	—	—
資金収入	928	967	40	19,721	19,660	△ 61	342	343	2	933	956	23	1,154	815	△ 339	4,118	7,471	3,353	27,196	30,213	3,017	27,196	30,213	3,017	27,196	30,213	3,017	27,196	30,213	3,017
前年度繰越金	—	—	—	—	—	—	—	—	—	—	—	—	—	—	—	—	—	—	—	—	—	—	—	—	—	—	—	—	—	—
業務活動による収入	928	967	40	19,721	19,660	△ 61	342	343	2	933	956	23	1,154	815	△ 339	4,118	5,991	1,873	27,196	28,733	1,537	27,196	28,733	1,537	27,196	28,733	1,537	27,196	28,733	1,537
運営費交付金による収入	924	963	39	7,896	7,896	—	341	343	2	715	715	—	—	—	—	4,006	5,903	1,897 (注5)	13,882	15,820	1,938 (注5)	13,882	15,820	1,938 (注5)	13,882	15,820	1,938 (注5)	13,882	15,820	1,938 (注5)
受託収入	—	—	—	—	—	—	—	—	—	—	—	—	—	—	—	1,154	815	△ 339 (注3)	—	—	—	—	—	—	—	—	—	—	—	—
その他の収入	4	5	0	11,825	11,764	△ 61	0	0	0	218	241	23 (注2)	—	—	—	112	88	△ 24 (注6)	12,159	12,098	△ 62	12,159	12,098	△ 62	12,159	12,098	△ 62	12,159	12,098	△ 62
投資活動による収入	—	—	—	—	—	—	—	—	—	—	—	—	—	—	—	—	—	—	—	—	—	—	—	—	—	—	—	—	—	—
財務活動による収入	—	—	—	—	—	—	—	—	—	—	—	—	—	—	—	—	—	—	—	—	—	—	—	—	—	—	—	—	—	—
前期中期目標の期間よりの繰越金	—	—	—	—	—	—	—	—	—	—	—	—	—	—	—	—	—	—	—	—	—	—	—	—	—	—	—	—	—	—

(注1) 業務活動による支出の計画額と実績額の差は、当年度中に執行状況を踏まえて各セグメントへの人件費の予算配分を見直したことによる。

(注2) その他の収入の計画額と実績額の差は、当年度中に執行状況を踏まえて予算配分を見直したことによる。

(注3) 業務活動による支出及び受託収入の計画額と実績額の差は、日弁連委託援助の収入及び支出実績が減少したことによる。

(注4) 前年度繰越金の内訳は、運営費交付金の繰越分1,118百万円及び政府出資金351百万円である。

(注5) 運営費交付金による収入の計画額と実績額の差は、当年度中に執行状況を踏まえて各セグメントへの運営費交付金の予算配分を見直したことによる。

(注6) その他の収入の計画額と実績額の差は、寄附金の収入実績が減少したこと等による。

令和2事業年度 資金計画

国選弁護人確保業務等勘定

(単位:百万円)

区分	国選弁護等関連業務			犯罪被害者支援業務			司法過疎対策業務			共通			合計			
	計画額	実績額	差額	備考	計画額	実績額	差額	備考	計画額	実績額	差額	備考	計画額	実績額	差額	備考
資金支出																
経常費用	14,520	14,403	△ 116		147	150	3		824	894	70		1,537	1,248	△ 289	
業務活動による支出	14,520	14,403	△ 116		147	150	3		824	894	70		1,537	1,248	△ 289	
投資活動による支出	—	—	—		—	—	—		—	—	—		—	—	—	
財務活動による支出	—	—	—		—	—	—		—	—	—		—	—	—	
次期中期目標の期間への繰越金	—	—	—		—	—	—		—	—	—		—	—	—	
資金収入																
業務活動による収入	14,520	14,324	△ 196		147	150	3		824	821	△ 3		1,537	1,493	△ 44	
受託収入	14,520	14,324	△ 196		147	150	3		824	821	△ 3		1,537	1,482	△ 55	
その他の収入	—	—	—		—	—	—		—	—	—		—	11	11	(注2)
投資活動による収入	—	—	—		—	—	—		—	—	—		—	—	—	
財務活動による収入	—	—	—		—	—	—		—	—	—		—	—	—	
前期中期目標の期間よりの繰越金	—	—	—		—	—	—		—	—	—		—	—	—	

(注1) 業務活動による支出の計画額と実績額の差は、調達内容及び方法の工夫により経費削減に務めたこと等による。

(注2) その他の収入の計画額と実績額の差は、共通勘定の収益を配賦したことによる。

令和2年度日本司法支援センター契約状況表

(令和3年3月31日現在)

	件 数		金 額	
	件	%	円	%
競争性のある契約	34	21.5%	646,980,709	42.0%
うち一般競争入札	30	19.0%	385,963,406	25.1%
うち総合評価方式	0	0.0%	0	0.0%
うち企画競争	4	2.5%	261,017,303	17.0%
競争性のない随意契約	124	78.5%	892,700,460	58.0%
事務所・宿舍の賃貸借契約	99	62.7%	249,706,734	16.2%
会計監査人契約	1	0.6%	17,380,000	1.1%
官報公告契約	1	0.6%	2,860,110	0.2%
他との互換性がない契約	20	12.7%	407,596,597	26.5%
その他の契約	3	1.9%	215,157,019	14.0%
合 計	158	100%	1,539,681,169	100%

※随意契約の主な内訳	随契に占める割合(%)		随契に占める割合(%)	
事務所・宿舍の賃貸借契約	99件	79.8%	249,706,734円	28.0%
システム関係契約	9件	7.3%	367,928,429円	41.2%
合 計	108件	87.1%	617,635,163円	69.2%

(参考)
令和元年度

	件 数		金 額	
	件	%	円	%
競争性のある契約	39	34.5%	774,993,163	26.7%
うち一般競争入札	33	29.2%	670,081,636	23.1%
うち総合評価方式	3	2.7%	9,449,800	0.3%
うち企画競争	3	2.7%	95,461,727	3.3%
競争性のない随意契約	74	65.5%	2,123,078,720	73.3%
事務所・宿舍の賃貸借契約	51	45.1%	75,018,869	2.6%
会計監査人契約	1	0.9%	17,380,000	0.6%
官報公告契約	1	0.9%	2,329,800	0.1%
他との互換性がない契約	12	10.6%	2,008,775,783	69.3%
その他の契約	9	8.0%	19,574,268	0.7%
合 計	113	100%	2,898,071,883	100%

※小数点第四位で四捨五入している関係から、一部整合しない場合がある。

一般競争による契約一覧表

	件名又は品目	契約年月日	契約金額	契約方式	予定価格	落札率(%)	相手方住所氏名	備考
1	令和2年度デジタルフルカラー複合機1台保守付きリース契約	R2.5.26	2,300,100	入札	2,640,000	87.12%	東京都港区芝浦1-1-1 コニカミノルタジャパン株式会社	
2	令和2年度情報提供業務の応対品質向上のための調査委託業務	R2.5.27	2,077,900	入札 (不落随契)	2,095,500	99.16%	大阪府大阪市都島区東野田町4-15-82 株式会社エヌ・ティ・ティマーケティングアク ト	
3	Web会議用端末及びソフトウェアライセンスの購入並び設定一式	R2.6.15	16,113,163	入札	31,178,400	51.68%	東京都千代田区飯田橋2-18-4 株式会社大塚商会	
4	Web会議用通信回線及びモバイルWi-Fiルータ調達一式	R2.7.2	3,514,570	入札	16,008,300	21.95%	東京都港区東新橋一丁目9番1号 ソフトバンク株式会社	
5	令和元年度版「法テラス白書」印刷・製本・電子データ作成・発送業務一式	R2.7.27	1,531,530	入札	1,740,200	88.00%	東京都中央区銀座7-16-21 銀座木挽ビル 株式会社アイネット	
6	日本司法支援センター広報誌印刷・発送業務一式	R2.8.7	3,894,000	入札	4,420,900	88.08%	島根県出雲市平田町993 株式会社報光社	
7	日本司法支援センター周知のための広報業務一式	R2.8.7	35,905,100	入札	40,815,500	87.96%	東京都港区虎ノ門1-23-1 株式会社ADKマーケティング・ソリューションズ	
8	兵庫法律事務所 新設工事一式(C工事)	R2.8.18	10,309,860	入札	13,395,800	76.96%	東京都港区虎ノ門1-1-24 株式会社オカモトヤ	
9	令和2年7月豪雨に関する日本司法支援センターの支援情報の周知のための広報業務一式	R2.8.28	4,813,600	入札	5,564,900	86.49%	東京都港区虎ノ門1-23-1 株式会社ADKマーケティング・ソリューションズ	
10	ペネトレーションテスト業務委託一式	R2.9.14	897,600	入札	2,259,400	39.72%	東京都千代田区神田鍛冶町3-4 株式会社ファイブドライブ	
11	デジタルフルカラー複合機1台保守付リース契約	R2.9.25	1,666,500	入札	3,630,000	45.90%	東京都港区芝浦1-1-1 コニカミノルタジャパン株式会社 東京都港区海岸1-14-22 日通商事株式会社東京支店	
12	日本司法支援センター情報システム運用保守業務等一式	R2.9.29	212,520,000	入札	243,707,200	87.20%	東京都江東区豊洲3-2-20 S C S K 株式会社	
13	令和2年度認知状況等調査業務一式	R2.10.12	1,265,000	入札	1,713,800	73.81%	東京都新宿区西新宿3-20-2東京オペラシ ティタワー24F 株式会社クロス・マーケティング	
14	弁護士賠償責任保険契約一式	R2.10.15	1,309,770	入札	1,309,770	100.00%	東京都新宿区西新宿1-26-1 損害保険ジャパン株式会社	
15	「新型コロナウイルス感染症Q&A」等のリーフレットに係る翻訳業務一式	R2.10.20	973,500	入札	3,341,800	29.13%	東京都渋谷区恵比寿3-1-3アイデアビル 株式会社アイデア・インスティテュート	
16	モバイルPC端末用通信回線及びモバイルWi-Fiルータ調達一式	R2.11.20	3,610,860	入札	9,819,700	36.77%	東京都港区東新橋1-9-1 ソフトバンク株式会社	
17	モバイルPC端末及びソフトウェアライセンスの購入並びに設定一式	R2.11.20	28,600,000	入札	28,674,800	99.73%	東京都千代田区飯田橋2-18-4 株式会社大塚商会	
18	タブレット端末による多言語法律相談通訳サービス業務一式	R2.11.27	11,462,000	入札	24,566,300	46.65%	東京都渋谷区代々木4-30-3 ランゲージワン株式会社	
19	令和2年度日本司法支援センターリーフレット等作成・印刷・発送業務一式	R2.12.11	2,965,237	入札	3,615,700	82.01%	東京都中央区銀座7-16-21 株式会社アイネット	
20	日本司法支援センター災害用蓄電池及び充電用ソーラーパネル購入一式	R2.12.25	13,068,000	入札	13,201,100	98.99%	東京都港区虎ノ門1-1-24 株式会社オカモトヤ	
21	「民事法律扶助のしおり」印刷・発送業務一式	R3.1.18	1,099,890	入札	1,326,600	82.91%	東京都品川区豊町5-14-15 株式会社シナガワプランニング	
22	令和3年度職員採用試験における採用事務委託業務一式	R3.1.20	3,819,200	入札	4,932,400	77.43%	東京都港区六本木6-10-1六本木ヒルズ森 タワー35F テクノブレーション株式会社	
23	日本司法支援センター広報グッズ作製業務一式	R3.2.4	1,282,270	入札	2,070,200	61.93%	長岡市今朝白2-8-3 株式会社東亜	

	件名又は品目	契約年月日	契約金額	契約方式	予定価格	落札率(%)	相手方住所氏名	備考
24	安否確認サービス提供業務一式	R3.2.19	1,861,200	入札	4,320,800	43.07%	東京都渋谷区神宮前1-5-1 セコムトラストシステムズ株式会社	
25	令和3年度産業医等委託業務一式	R3.2.25	2,201,100	入札	4,257,000	51.71%	東京都港区芝公園2-11-1 株式会社エス・エム・エス	
26	法テラス法律事務所グループウェアライセンスの購入一式	R3.3.3	2,822,424	入札	2,887,500	97.74%	東京都千代田区飯田橋2-18-4 株式会社大塚商会	
27	令和3年度社会保険労務士との業務委託契約	R3.3.9	3,412,200	入札	3,509,000	97.24%	東京都足立区千住1-26-1-4F 社会保険労務士法人 同友	
28	令和3年度リサイクルPPC用紙一式(単価契約)	R3.3.19	3,175,832	入札	3,725,700	85.24%	東京都港区赤坂1-11-30 日商岩井紙パルプ株式会社	
29	令和3年度福島地方事務所及び岩手地方事務所自動車運行管理業務一式(福島県)	R3.3.30	3,795,000	入札	3,920,400	96.80%	福島県郡山市虎丸町2-11 株式会社セノン福島支社	
30	令和3年度福島地方事務所及び岩手地方事務所自動車運行管理業務一式(岩手県)	R3.3.30	3,696,000	入札	3,696,000	100.00%	東京都調布市調布ヶ丘3-6-3 大新東株式会社	
	合 計		385,963,406					

総合評価による契約一覧表

	件名又は品目	契約年月日	契約金額	契約方式	予定価格	落札率(%)	相手方住所氏名	備考
該当なし								
	合 計		0					

企画競争による契約一覧表

	件名又は品目	契約年月日	契約金額	契約方式	予定価格	落札率(%)	相手方住所氏名	備考
1	令和3年度日本司法支援センターインターネット広告出稿業務一式	R3.2.26	68,222,000	随意 (企画競争)	68,320,000	99.85%	東京都中央区銀座7-13-20 株式会社日本経済社	
2	令和3年度日本司法支援センター新聞広告出稿業務一式	R3.3.5	89,945,303	随意 (企画競争)	93,584,700	96.11%	東京都新宿区鞆町22 株式会社日本広告社	
3	日本司法支援センター次期システム更改のためのコンサルティング業務委託一式	R3.3.25	98,890,000	随意 (企画競争)	99,000,000	99.88%	東京都中央区日本橋箱崎町19-21 日本アイ・ビー・エム株式会社	
4	令和3年度日本司法支援センター広報誌「ほうてらす」制作業務一式	R3.3.31	3,960,000	随意 (企画競争)	3,960,000	100.00%	福岡市中央区天神2-14-8 株式会社第一エージェンシー	
	合 計		261,017,303					

随意契約一覧表

	件名又は品目	契約年月日	契約金額	契約方式	予定価格	随意契約理由	随意契約理由条項	相手方住所氏名
1	和歌山地方事務所借上宿舍賃貸借契約	R2.4.1	1,564,000	随意	1,564,000	勤務地、交通の便等の条件に合致する物件が契約物件以外に存在しないため。	規程第18条第1項第2号	和歌山県和歌山市小松原6-1-55 垂井合名会社
2	広島地方事務所借上宿舍賃貸借契約	R2.4.1	1,790,200	随意	1,790,200	勤務地、交通の便等の条件に合致する物件が契約物件以外に存在しないため。	規程第18条第1項第2号	広島市中区大手町1-2-1おりづるタワー11階 サムティ株式会社
3	宮崎地方事務所借上宿舍賃貸借契約	R2.4.1	1,205,550	随意	1,205,550	勤務地、交通の便等の条件に合致する物件が契約物件以外に存在しないため。	規程第18条第1項第2号	東京都港区港南2-16-1 大東建託パートナーズ株式会社
4	函館地方事務所借上宿舍賃貸借契約	R2.4.1	1,029,900	随意	1,029,900	勤務地、交通の便等の条件に合致する物件が契約物件以外に存在しないため。	規程第18条第1項第2号	北海道函館市富岡町1-44-1 日本管理センター(株)代理人ライブ企画(株)
5	栃木地方事務所借上宿舍賃貸借契約	R2.4.1	1,926,600	随意	1,926,600	勤務地、交通の便等の条件に合致する物件が契約物件以外に存在しないため。	規程第18条第1項第2号	個人名のため公表しない
6	栃木地方事務所借上宿舍賃貸借契約	R2.4.1	1,477,450	随意	1,477,450	勤務地、交通の便等の条件に合致する物件が契約物件以外に存在しないため。	規程第18条第1項第2号	東京都港区港南2-16-1 大東建託パートナーズ株式会社
7	東京地方事務所借上宿舍賃貸借契約	R2.4.1	1,372,050	随意	1,372,050	勤務地、交通の便等の条件に合致する物件が契約物件以外に存在しないため。	規程第18条第1項第2号	東京都渋谷区千駄ヶ谷5-32-10 南新宿SKビル 株式会社タイセイ・ハウジーホールディングス
8	東京地方事務所借上宿舍賃貸借契約	R2.4.1	1,324,600	随意	1,324,600	勤務地、交通の便等の条件に合致する物件が契約物件以外に存在しないため。	規程第18条第1項第2号	個人名のため公表しない
9	福島地方事務所借上宿舍賃貸借契約	R2.4.1	1,535,520	随意	1,535,520	勤務地、交通の便等の条件に合致する物件が契約物件以外に存在しないため。	規程第18条第1項第2号	東京都江東区有明3-7-18 有明セントラルタワー7階 大和リビングマネジメント株式会社
10	判例秘書INTERNET利用契約	R2.4.1	3,564,000	随意	3,564,000	契約の性質又は目的が競争に適しないため。	規程第18条第1項第1号	東京都港区南青山2-6-18 株式会社エル・アイ・シー
11	TKCローライブラリー利用契約	R2.4.1	2,551,560	随意	2,551,560	契約の性質又は目的が競争に適しないため。	規程第18条第1項第1号	東京都新宿区揚場町2-1 株式会社TKC
12	法律総合オンラインサービス利用契約	R2.4.1	2,205,720	随意	2,205,720	契約の性質又は目的が競争に適しないため。	規程第18条第1項第1号	東京都港区西新宿3-16-11 ウェストロー・ジャパン株式会社
13	法律情報総合データベース利用契約	R2.4.1	1,504,800	随意	1,504,800	契約の性質又は目的が競争に適しないため。	規程第18条第1項第1号	東京都港区南青山2-11-17 第一法規株式会社
14	旭川地方事務所借上宿舍賃貸借契約	R2.4.1	1,035,200	随意	1,035,200	契約の性質又は目的が競争に適しないため。	規程第18条第1項第1号	北海道旭川市旭町一条五丁目841番地21 株式会社キュービック不動産
15	新潟地方事務所借上宿舍賃貸借契約	R2.4.1	2,759,300	随意	2,759,300	契約の性質又は目的が競争に適しないため。	規程第18条第1項第1号	東京都新宿区西新宿一丁目22番2号 ミサワホーム不動産株式会社
16	釧路地方事務所借上宿舍賃貸借契約	R2.4.2	1,319,600	随意	1,319,600	勤務地、交通の便等の条件に合致する物件が契約物件以外に存在しないため。	規程第18条第1項第2号	北海道釧路市城山2-2-111 有限会社シグマ
17	福岡地方事務所借上宿舍賃貸借契約	R2.4.10	1,116,000	随意	1,116,000	勤務地、交通の便等の条件に合致する物件が契約物件以外に存在しないため。	規程第18条第1項第2号	福岡市博多区中洲5-6-24 株式会社CREA ROSSO
18	大阪地方事務所借上宿舍賃貸借契約	R2.4.12	1,373,150	随意	1,373,150	勤務地、交通の便等の条件に合致する物件が契約物件以外に存在しないため。	規程第18条第1項第2号	東京都港区港南2-16-1 大東建託パートナーズ株式会社

	件名又は品目	契約年月日	契約金額	契約方式	予定価格	随意契約理由	随意契約理由条項	相手方住所氏名
19	熊本地方事務所借上宿舍賃貸借契約	R2.4.13	1,077,800	随意	1,077,800	勤務地、交通の便等の条件に合致する物件が契約物件以外に存在しないため。	規程第18条第1項第2号	熊本県熊本市中央区新町2丁目10-1 有限会社 田
20	福岡地方事務所借上宿舍賃貸借契約	R2.4.13	1,394,490	随意	1,394,490	勤務地、交通の便等の条件に合致する物件が契約物件以外に存在しないため。	規程第18条第1項第2号	福岡県福岡市西区姪浜駅南4-12-12 株式会社ワコー
21	静岡地方事務所借上宿舍賃貸借契約	R2.4.13	975,800	随意	975,800	勤務地、交通の便等の条件に合致する物件が契約物件以外に存在しないため。	規程第18条第1項第2号	個人名のため公表しない
22	福井地方事務所借上宿舍賃貸借契約	R2.4.13	848,400	随意	848,400	契約の性質又は目的が競争に適しないため。	規程第18条第1項第1号	個人名のため公表しない
23	山口地方事務所賃貸借契約	R2.4.16	41,748,000	随意	41,748,000	勤務地、交通の便等の条件に合致する物件が契約物件以外に存在しないため。	規程第18条第1項第2号	山口県山口市道場門前2丁目2番28号 山口道場門前商店街振興組合
24	東京地方事務所借上宿舍賃貸借契約	R2.4.28	1,716,850	随意	1,716,850	勤務地、交通の便等の条件に合致する物件が契約物件以外に存在しないため。	規程第18条第1項第2号	東京都港区港南2-16-1 大東建託パートナーズ株式会社
25	コールセンター借上宿舍賃貸借契約	R2.5.2	1,163,100	随意	1,163,100	勤務地、交通の便等の条件に合致する物件が契約物件以外に存在しないため。	規程第18条第1項第2号	個人名のため公表しない
26	長崎地方事務所借上宿舍賃貸借契約	R2.5.29	1,505,100	随意	1,505,100	勤務地、交通の便等の条件に合致する物件が契約物件以外に存在しないため。	規程第18条第1項第2号	個人名のため公表しない
27	兵庫地方事務所賃貸借(変更)	R2.7.3	6,139,980	随意	6,139,980	契約の性質又は目的が競争に適しないため。	規程第18条第1項第1号	東京都千代田区丸の内1-6-6 日本生命保険相互会社
28	令和2年度日本司法支援センターインターネット広告出稿業務一式(変更契約)	R2.7.17	11,000,000	随意	11,069,300	契約の性質又は目的が競争に適しないため。	規程第18条第1項第1号	東京都中央区銀座7-13-20 株式会社日本経済社
29	令和2年度日本司法支援センターテレビ広告出稿業務一式	R2.8.5	10,150,800	随意	10,150,800	緊急の必要により競争入札によることができないため。	規程第18条第1項第2号	東京都中央区銀座7-13-20 株式会社日本経済社
30	人給システム・ユーザー作業支援に関する業務委託	R2.8.21	1,485,000	随意	1,485,000	契約の性質又は目的が競争に適しないため。	規程第18条第1項第1号	東京港区赤坂1-12-32 株式会社ワークスヒューマンインテリジェンス
31	令和2事業年度日本司法支援センター会計監査業務契約	R2.9.1	17,380,000	随意	20(4事業年度分)	広務大臣が委任するため(総合法律支援法第48条において準用する独立行政法人通則法第40条)	規程第18条第1項第1号	東京都新宿区津久戸町1-2 有限責任あずさ監査法人
32	本部事務所賃貸借契約	R2.9.1	3,188,748	随意	3,188,748	勤務地、交通の便等の条件に合致する物件が契約物件以外に存在しないため。	規程第18条第1項第1号	東京都中野区本町1-32-27 石森不動産株式会社
33	本部事務所賃貸借契約	R2.9.1	2,125,824	随意	2,125,824	勤務地、交通の便等の条件に合致する物件が契約物件以外に存在しないため。	規程第18条第1項第1号	東京都千代田区大手町1-1-1 ジャパンリアルエステイト投資法人
34	佐賀地方事務所借上宿舍賃貸借契約	R2.9.11	1,587,900	随意	1,587,900	勤務地、交通の便等の条件に合致する物件が契約物件以外に存在しないため。	規程第18条第1項第1号	東京都新宿区西新宿6-11-3Dタワー西新宿8階 大和リビングマネジメント株式会社
35	長崎地方事務所借上宿舍賃貸借契約	R2.9.15	1,529,200	随意	1,529,200	勤務地、交通の便等の条件に合致する物件が契約物件以外に存在しないため。	規程第18条第1項第1号	長崎県西彼杵郡長与町吉無田郷579-257 有限会社プロジェ・ヴァンデアン
36	令和元事業年度財務諸表官報公告	R2.9.16	2,860,110	随意	2,860,110	契約の性質又は目的が競争に適しないため。	規程第18条第1項第1号	東京都千代田区神田錦町1-2 東京官書普及株式会社
37	事務所用IP電話ガイダンス装置メッセージ追加等作業一式	R2.9.16	1,966,052	随意	1,966,052	契約の性質又は目的が競争に適しないため。	規程第18条第1項第1号	東京都港区港南2-15-3品川インターシティC棟 株式会社富士通マーケティング
38	富山地方事務所借上宿舍賃貸借契約	R2.9.23	1,080,920	随意	1,080,920	勤務地、交通の便等の条件に合致する物件が契約物件以外に存在しないため。	規程第18条第1項第1号	富山県富山市上飯野43-5 平安アセットマネージメント株式会社

	件名又は品目	契約年月日	契約金額	契約方式	予定価格	随意契約理由	随意契約理由条項	相手方住所氏名
39	兵庫地方事務所借上宿舍賃貸借契約	R2.9.23	2,642,110	随意	2,642,110	勤務地、交通の便等の条件に合致する物件が契約物件以外に存在しないため。	規程第18条第1項第1号	個人名のため公表しない
40	新潟地方事務所借上宿舍賃貸借契約	R2.9.23	1,609,300	随意	1,609,300	勤務地、交通の便等の条件に合致する物件が契約物件以外に存在しないため。	規程第18条第1項第1号	新潟県燕市吉田下中野1496-10株式会社柳田製作所
41	業務統合管理システム再構築遅延原因分析に係る外部業務委託契約	R2.9.25	1,980,000	随意	1,980,000	契約の性質又は目的が競争に適しないため。	規程第18条第1項第1号	東京都渋谷区千駄ヶ谷3-52-5原宿ニュースカイハイツアネックス702シティライツ法律事務所
42	福岡地方事務所借上宿舍賃貸借契約	R2.9.25	2,101,400	随意	2,101,400	勤務地、交通の便等の条件に合致する物件が契約物件以外に存在しないため。	規程第18条第1項第1号	福岡県福岡市南区高宮3-9-1株式会社大井不動産
43	本部借上宿舍賃貸借契約	R2.9.25	1,667,750	随意	1,667,750	勤務地、交通の便等の条件に合致する物件が契約物件以外に存在しないため。	規程第18条第1項第1号	東京都豊島区東池袋3-1-1サンシャイン60-41階株式会社ハウスメイトパートナーズ
44	愛知地方事務所借上宿舍賃貸借契約	R2.9.28	1,216,480	随意	1,216,480	勤務地、交通の便等の条件に合致する物件が契約物件以外に存在しないため。	規程第18条第1項第1号	愛知県岡崎市錦町1-8 有限会社丹羽花器生花店
45	業務統合管理システム等の運用保守契約	R2.9.30	34,842,548	随意	34,842,548	契約の性質又は目的が競争に適しないため。	規程第18条第1項第1号	東京都港区三田1-4-28三田国際ビルNECネクスソリューションズ株式会社
46	日本司法支援センター法律事務所用PC端末等調達一式(再リース)	R2.10.5	710,072	随意	835,120	契約の性質又は目的が競争に適しないため。	規程第18条第1項第1号	東京都千代田区麹町5-1-1 芙蓉総合リース株式会社
47	奈良地方事務所定期建物賃貸借契約	R2.10.20	5,224,120	随意	5,224,120	契約の性質又は目的が競争に適しないため。	規程第18条第1項第1号	大阪市天王寺区上本町6-5-13 近鉄不動産株式会社
48	奈良地方事務所賃貸借契約	R2.10.20	31,344,720	随意	31,344,720	契約の性質又は目的が競争に適しないため。	規程第18条第1項第1号	大阪市天王寺区上本町6-5-13 近鉄不動産株式会社
49	ホームページシステム上「FAQ検索・相談窓口検索機能」の改修業務一式	R2.11.4	4,312,000	随意	4,315,300	契約の性質又は目的が競争に適しないため。	規程第18条第1項第1号	東京都江東区東陽2-4-18 株式会社日立社会情報サービス
50	長崎地方事務所借上宿舍賃貸借契約	R2.11.12	863,475	随意	863,475	勤務地、交通の便等の条件に合致する物件が契約物件以外に存在しないため。	規程第18条第1項第1号	個人名のため公表しない
51	広島地方事務所借上宿舍賃貸借契約	R2.11.19	1,953,600	随意	1,953,600	勤務地、交通の便等の条件に合致する物件が契約物件以外に存在しないため。	規程第18条第1項第1号	広島県広島市中区上鞆町2-36 株式会社スペース・ウイング
52	令和2年度日本司法支援センターインターネット広告出稿業務一式(変更契約)	R2.11.19	8,182,428	随意	8,182,428	契約の性質又は目的が競争に適しないため。	規程第18条第1項第1号	東京都中央区銀座7-13-20 株式会社日本経済社
53	京都地方事務所借上宿舍賃貸借契約	R2.11.20	1,759,075	随意	1,759,075	勤務地、交通の便等の条件に合致する物件が契約物件以外に存在しないため。	規程第18条第1項第1号	東京都港区港南2-16-1 大東建託パートナーズ株式会社
54	高知地方事務所借上宿舍賃貸借契約	R2.11.24	836,430	随意	836,430	勤務地、交通の便等の条件に合致する物件が契約物件以外に存在しないため。	規程第18条第1項第1号	個人名のため公表しない
55	長崎地方事務所借上宿舍賃貸借契約	R2.11.27	1,603,720	随意	1,603,720	勤務地、交通の便等の条件に合致する物件が契約物件以外に存在しないため。	規程第18条第1項第1号	東京都港区港南2-16-1 大東建託パートナーズ株式会社
56	滋賀地方事務所借上宿舍賃貸借契約	R2.12.1	1,259,520	随意	1,259,520	勤務地、交通の便等の条件に合致する物件が契約物件以外に存在しないため。	規程第18条第1項第1号	東京都港区港南2-16-1 大東建託パートナーズ株式会社
57	福岡地方事務所借上宿舍賃貸借契約	R2.12.2	2,353,900	随意	2,353,900	勤務地、交通の便等の条件に合致する物件が契約物件以外に存在しないため。	規程第18条第1項第1号	個人名のため公表しない

	件名又は品目	契約年月日	契約金額	契約方式	予定価格	随意契約理由	随意契約理由条項	相手方住所氏名
58	平戸地域事務所定期建物賃貸借契約	R2.12.7	8,370,144	随意	8,370,144	契約の性質又は目的が競争に適しないため。	規程第18条第1項第1号	福岡市博多区上川端町13-8 株式会社NTT西日本アセット・プランニング九州支店
59	茨城地方事務所借上宿舍賃貸借契約	R2.12.7	1,310,635	随意	1,310,635	勤務地、交通の便等の条件に合致する物件が契約物件以外に存在しないため。	規程第18条第1項第1号	東京都港区港南2-16-1 大東建託パートナーズ株式会社
60	福島地方事務所借上宿舍賃貸借契約	R2.12.7	1,455,000	随意	1,455,000	勤務地、交通の便等の条件に合致する物件が契約物件以外に存在しないため。	規程第18条第1項第1号	会津若松市大町2-13-25 株式会社ユミタライフサポートサービス
61	函館地方事務所借上宿舍賃貸借契約	R2.12.7	1,305,000	随意	1,305,000	勤務地、交通の便等の条件に合致する物件が契約物件以外に存在しないため。	規程第18条第1項第1号	個人名のため公表しない
62	青森地方事務所借上宿舍賃貸借契約	R2.12.8	1,535,400	随意	1,535,400	勤務地、交通の便等の条件に合致する物件が契約物件以外に存在しないため。	規程第18条第1項第1号	個人名のため公表しない
63	高知地方事務所借上宿舍賃貸借契約	R2.12.8	1,421,500	随意	1,421,500	勤務地、交通の便等の条件に合致する物件が契約物件以外に存在しないため。	規程第18条第1項第1号	個人名のため公表しない
64	長崎地方事務所借上宿舍賃貸借契約	R2.12.9	848,640	随意	848,640	勤務地、交通の便等の条件に合致する物件が契約物件以外に存在しないため。	規程第18条第1項第1号	福岡市中央区天神3-3-2 株式会社福徳リビング
65	高森地域事務所賃貸借契約	R2.12.11	7,995,240	随意	7,995,240	契約の性質又は目的が競争に適しないため。	規程第18条第1項第1号	福岡市博多区上川端町13-8 株式会社NTT西日本アセット・プランニング九州支店
66	沖縄地方事務所借上宿舍賃貸借契約	R2.12.16	1,419,640	随意	1,419,640	勤務地、交通の便等の条件に合致する物件が契約物件以外に存在しないため。	規程第18条第1項第1号	糸満市字真壁242 合同会社キナ
67	青森地方事務所借上宿舍賃貸借契約	R2.12.17	1,039,800	随意	1,039,800	勤務地、交通の便等の条件に合致する物件が契約物件以外に存在しないため。	規程第18条第1項第1号	個人名のため公表しない
68	東京地方事務所借上宿舍賃貸借契約	R2.12.17	1,796,310	随意	1,796,310	勤務地、交通の便等の条件に合致する物件が契約物件以外に存在しないため。	規程第18条第1項第1号	個人名のため公表しない
69	函館地方事務所借上宿舍賃貸借契約	R2.12.18	1,391,880	随意	1,391,880	勤務地、交通の便等の条件に合致する物件が契約物件以外に存在しないため。	規程第18条第1項第1号	個人名のため公表しない
70	静岡地方事務所借上宿舍賃貸借契約	R2.12.23	2,077,500	随意	2,077,500	勤務地、交通の便等の条件に合致する物件が契約物件以外に存在しないため。	規程第18条第1項第1号	個人名のため公表しない
71	富山地方事務所借上宿舍賃貸借契約	R3.1.12	1,272,000	随意	1,272,000	勤務地、交通の便等の条件に合致する物件が契約物件以外に存在しないため。	規程第18条第1項第1号	富山市今泉西部町3-9 朝日不動産株式会社
72	徳島地方事務所借上宿舍賃貸借契約	R3.1.15	1,500,500	随意	1,500,500	勤務地、交通の便等の条件に合致する物件が契約物件以外に存在しないため。	規程第18条第1項第1号	個人名のため公表しない
73	愛知地方事務所借上宿舍賃貸借契約	R3.1.15	3,492,000	随意	3,492,000	勤務地、交通の便等の条件に合致する物件が契約物件以外に存在しないため。	規程第18条第1項第1号	個人名のため公表しない
74	長野地方事務所借上宿舍賃貸借契約	R3.1.20	1,351,050	随意	1,351,050	勤務地、交通の便等の条件に合致する物件が契約物件以外に存在しないため。	規程第18条第1項第1号	東京都港区港南2-16-1 大東建託パートナーズ株式会社
75	茨城地方事務所借上宿舍賃貸借契約	R3.1.28	924,630	随意	924,630	勤務地、交通の便等の条件に合致する物件が契約物件以外に存在しないため。	規程第18条第1項第1号	東京都千代田区九段南2-3-18 トヨタホーム東京株式会社
76	静岡地方事務所借上宿舍賃貸借契約	R3.2.4	1,505,100	随意	1,505,100	勤務地、交通の便等の条件に合致する物件が契約物件以外に存在しないため。	規程第18条第1項第1号	個人名のため公表しない

	件名又は品目	契約年月日	契約金額	契約方式	予定価格	随意契約理由	随意契約理由条項	相手方住所氏名
77	京都地方事務所借上宿舍賃貸借契約	R3.2.15	2,910,735	随意	2,910,735	勤務地、交通の便等の条件に合致する物件が契約物件以外に存在しないため。	規程第18条第1項第1号	東京都港区港南2-16-1 大東建託パートナーズ株式会社
78	京都地方事務所借上宿舍賃貸借契約	R3.2.17	2,991,585	随意	2,991,585	勤務地、交通の便等の条件に合致する物件が契約物件以外に存在しないため。	規程第18条第1項第1号	東京都港区港南2-16-1 大東建託パートナーズ株式会社
79	岡山地方事務所借上宿舍賃貸借契約	R3.2.18	1,657,900	随意	1,657,900	勤務地、交通の便等の条件に合致する物件が契約物件以外に存在しないため。	規程第18条第1項第1号	岡山県岡山市北区島田本町2-3-4 有限会社かゝい商店
80	茨城地方事務所借上宿舍賃貸借契約	R3.2.18	1,354,000	随意	1,354,000	勤務地、交通の便等の条件に合致する物件が契約物件以外に存在しないため。	規程第18条第1項第1号	東京都港区港南2-16-1 大東建託パートナーズ株式会社
81	奈良地方事務所借上宿舍賃貸借契約	R3.2.18	1,957,840	随意	1,957,840	勤務地、交通の便等の条件に合致する物件が契約物件以外に存在しないため。	規程第18条第1項第1号	東京都新宿区西新宿6-11-3 Dタワー西新宿8階 大和リビングマネジメント株式会社
82	業務統合管理システム機能改修等業務に係る委託契約一式及び同業務に基づく設計書の作成業務	R3.2.22	262,995,133	随意	262,995,133	契約の性質又は目的が競争に適しないため。	規程第18条第1項第1号	東京都港区三田1-4-28三田国際ビル NECネクスソリューションズ株式会社
83	埼玉地方事務所借上宿舍賃貸借契約	R3.2.22	1,874,200	随意	1,874,200	勤務地、交通の便等の条件に合致する物件が契約物件以外に存在しないため。	規程第18条第1項第1号	さいたま市大宮区大成町2-273-1 株式会社ハウス二十一
84	釧路地方事務所借上宿舍賃貸借契約	R3.2.22	1,566,000	随意	1,566,000	勤務地、交通の便等の条件に合致する物件が契約物件以外に存在しないため。	規程第18条第1項第1号	個人名のため公表しない
85	鳥取地方事務所借上宿舍賃貸借契約	R3.2.24	1,134,960	随意	1,134,960	勤務地、交通の便等の条件に合致する物件が契約物件以外に存在しないため。	規程第18条第1項第1号	鳥取市南栄町60-5 濱崎酒販株式会社
86	群馬地方事務所借上宿舍賃貸借契約	R3.2.26	1,555,500	随意	1,555,500	勤務地、交通の便等の条件に合致する物件が契約物件以外に存在しないため。	規程第18条第1項第1号	東京都千代田区九段南4-2-16 株式会社大志
87	令和3年度日本司法支援センターテレビ広告出稿業務一式	R3.3.1	202,746,955	随意	202,746,955	緊急の必要により競争入札によることができないため。	規程第18条第1項第2号	東京都中央区銀座7-13-20 株式会社日本経済社
88	愛知地方事務所借上宿舍賃貸借契約	R3.3.2	1,690,650	随意	1,690,650	勤務地、交通の便等の条件に合致する物件が契約物件以外に存在しないため。	規程第18条第1項第1号	京都市下京区烏丸通四条下る水銀屋町 628-1フクヤビルディング7F 株式会社MINTS
89	富山地方事務所借上宿舍賃貸借契約	R3.3.2	922,782	随意	922,782	勤務地、交通の便等の条件に合致する物件が契約物件以外に存在しないため。	規程第18条第1項第1号	富山市今泉西部町3-9 アサヒ保証サービス株式会社
90	愛知地方事務所借上宿舍賃貸借契約	R3.3.2	848,400	随意	848,400	勤務地、交通の便等の条件に合致する物件が契約物件以外に存在しないため。	規程第18条第1項第1号	名古屋市中区錦3-5-27 独立行政法人都市再生機構中部支社
91	沖縄地方事務所借上宿舍賃貸借契約	R3.3.3	1,875,900	随意	1,875,900	勤務地、交通の便等の条件に合致する物件が契約物件以外に存在しないため。	規程第18条第1項第1号	東京都港区港南2-16-1 大東建託パートナーズ株式会社
92	福島地方事務所借上宿舍賃貸借契約	R3.3.4	1,412,600	随意	1,412,600	勤務地、交通の便等の条件に合致する物件が契約物件以外に存在しないため。	規程第18条第1項第1号	東京都豊島区東池袋3-1-1サンシャイン60-41階 株式会社ハウスメイトパートナーズ
93	コールセンター借上宿舍賃貸借契約	R3.3.4	1,299,596	随意	1,299,596	勤務地、交通の便等の条件に合致する物件が契約物件以外に存在しないため。	規程第18条第1項第1号	東京都豊島区東池袋3-1-1サンシャイン60-41階 株式会社ハウスメイトパートナーズ
94	富山地方事務所借上宿舍賃貸借契約	R3.3.9	993,805	随意	993,805	勤務地、交通の便等の条件に合致する物件が契約物件以外に存在しないため。	規程第18条第1項第1号	富山市今泉西部町3-9 アサヒ保証サービス株式会社
95	佐賀地方事務所借上宿舍賃貸借契約	R3.3.9	1,480,000	随意	1,480,000	勤務地、交通の便等の条件に合致する物件が契約物件以外に存在しないため。	規程第18条第1項第1号	東京都港区港南2-16-1 大東建託パートナーズ株式会社
96	徳島地方事務所借上宿舍賃貸借契約	R3.3.9	1,095,200	随意	1,095,200	勤務地、交通の便等の条件に合致する物件が契約物件以外に存在しないため。	規程第18条第1項第1号	個人名のため公表しない

	件名又は品目	契約年月日	契約金額	契約方式	予定価格	随意契約理由	随意契約理由条項	相手方住所氏名
97	三重地方事務所借上宿舍賃貸借契約	R3.3.11	1,334,700	随意	1,334,700	勤務地、交通の便等の条件に合致する物件が契約物件以外に存在しないため。	規程第18条第1項第1号	名古屋市中区丸の内2-1-33東建本社丸の内ビル 東建ビル管理株式会社
98	京都地方事務所借上宿舍賃貸借契約	R3.3.11	1,367,520	随意	1,367,520	勤務地、交通の便等の条件に合致する物件が契約物件以外に存在しないため。	規程第18条第1項第1号	東京都新宿区西新宿6-11-3Dタワー西新宿8階 大和リビングマネジメント株式会社
99	埼玉地方事務所借上宿舍賃貸借契約	R3.3.11	1,654,550	随意	1,654,550	勤務地、交通の便等の条件に合致する物件が契約物件以外に存在しないため。	規程第18条第1項第1号	東京都豊島区東池袋3-1-1サンシャイン60-41階 株式会社ハウスメイトパートナーズ
100	茨城地方事務所借上宿舍賃貸借契約	R3.3.11	1,579,420	随意	1,579,420	勤務地、交通の便等の条件に合致する物件が契約物件以外に存在しないため。	規程第18条第1項第1号	東京都新宿区西新宿6-11-3Dタワー西新宿8階 大和リビングマネジメント株式会社
101	静岡地方事務所借上宿舍賃貸借契約	R3.3.11	1,737,200	随意	1,737,200	勤務地、交通の便等の条件に合致する物件が契約物件以外に存在しないため。	規程第18条第1項第1号	沼津市西沢田1125-7 株式会社ASCRA
102	日本司法支援センター被災地出張所閉鎖等に関する周知のための新聞広告出稿業務一式	R3.3.12	2,259,264	随意	2,259,264	緊急の必要により競争入札によることができないため。	規程第18条第1項第2号	東京都新宿区笹塚町22 株式会社日本広告社
103	福岡地方事務所借上宿舍賃貸借契約	R3.3.16	1,597,040	随意	1,597,040	勤務地、交通の便等の条件に合致する物件が契約物件以外に存在しないため。	規程第18条第1項第1号	名古屋市中区丸の内2-1-33東建本社丸の内ビル 東建ビル管理株式会社
104	兵庫地方事務所借上宿舍賃貸借契約	R3.3.16	1,586,700	随意	1,586,700	勤務地、交通の便等の条件に合致する物件が契約物件以外に存在しないため。	規程第18条第1項第1号	大阪市中央区北浜4-1-2エイブルビル6階 エイブル保証株式会社大阪支店
105	新潟地方事務所借上宿舍賃貸借契約	R3.3.16	1,351,900	随意	1,351,900	勤務地、交通の便等の条件に合致する物件が契約物件以外に存在しないため。	規程第18条第1項第1号	新潟市西区流通センター4-5-4 アスカ商事株式会社
106	本部借上宿舍賃貸借契約	R3.3.18	2,061,800	随意	2,061,800	勤務地、交通の便等の条件に合致する物件が契約物件以外に存在しないため。	規程第18条第1項第1号	東京都豊島区東池袋3-1-1サンシャイン60-41階 株式会社ハウスメイトパートナーズ
107	本部借上宿舍賃貸借契約	R3.3.18	2,064,900	随意	2,064,900	勤務地、交通の便等の条件に合致する物件が契約物件以外に存在しないため。	規程第18条第1項第1号	個人名のため公表しない
108	埼玉地方事務所借上宿舍賃貸借契約	R3.3.18	1,703,500	随意	1,703,500	勤務地、交通の便等の条件に合致する物件が契約物件以外に存在しないため。	規程第18条第1項第1号	横浜市港北区篠原2-12-2 日景商事株式会社
109	情報化統括顧問業務(CIO補佐業務相当)委託契約	R3.3.19	15,092,088	随意	15,092,088	契約の性質又は目的が競争に適しないため。	規程第18条第1項第1号	東京都中央区日本橋馬喰町2-2-6 朝日生命須長ビル 株式会社バルク
110	中国・四国・九州ブロック別協議会会場利用契約	R3.3.19	892,980	随意	892,980	契約の性質又は目的が競争に適しないため。	規程第18条第1項第1号	広島市東区二葉の里3-5-4広テレビル 株式会社コンベンションリンクエージ
111	大阪地方事務所借上宿舍賃貸借契約	R3.3.19	1,714,100	随意	1,714,100	勤務地、交通の便等の条件に合致する物件が契約物件以外に存在しないため。	規程第18条第1項第1号	大阪市淀川区西中島4-3-24サムティ新大阪センタービル3階 株式会社宅都プロパティ
112	本部借上宿舍賃貸借契約	R3.3.22	2,101,400	随意	2,101,400	勤務地、交通の便等の条件に合致する物件が契約物件以外に存在しないため。	規程第18条第1項第1号	個人名のため公表しない
113	「判例秘書INTERNET」利用契約	R3.3.23	3,504,600	随意	3,504,600	契約の性質又は目的が競争に適しないため。	規程第18条第1項第1号	東京都港区南青山2-6-18 株式会社エル・アイ・シー
114	「TKCローライブラリー」利用契約	R3.3.23	2,551,560	随意	3,258,974	契約の性質又は目的が競争に適しないため。	規程第18条第1項第1号	東京都新宿区揚場町2-1軽小坂MNビル5階 株式会社TKC
115	Westlaw Japan加入契約	R3.3.23	2,205,720	随意	2,648,448	契約の性質又は目的が競争に適しないため。	規程第18条第1項第1号	東京都港区西新橋3-16-11愛宕イーストビル4階 ウエストロー・ジャパン株式会社

	件名又は品目	契約年月日	契約金額	契約方式	予定価格	随意契約理由	随意契約理由条項	相手方住所氏名
116	第一法規法情報総合データベースサービス使用契約	R3.3.23	1,504,800	随意	2,331,120	契約の性質又は目的が競争に適しないため。	規程第18条第1項第1号	東京都港区南青山2-11-17 第一法規株式会社
117	東京地方事務所借上宿舍賃貸借契約	R3.3.23	2,007,700	随意	2,007,700	勤務地、交通の便等の条件に合致する物件が契約物件以外に存在しないため。	規程第18条第1項第1号	東京都世田谷区太子堂4-30-25-311 小宮不動産株式会社
118	東京地方事務所借上宿舍賃貸借契約	R3.3.23	1,866,600	随意	1,866,600	勤務地、交通の便等の条件に合致する物件が契約物件以外に存在しないため。	規程第18条第1項第1号	東京都千代田区内幸町1-5-2 株式会社アトリウム
119	札幌地方事務所借上宿舍賃貸借契約	R3.3.23	1,298,700	随意	1,298,700	勤務地、交通の便等の条件に合致する物件が契約物件以外に存在しないため。	規程第18条第1項第1号	東京都港区芝2-30-3-503 合同会社ポブラ
120	コールセンター借上宿舍賃貸借契約	R3.3.23	2,685,200	随意	2,685,200	勤務地、交通の便等の条件に合致する物件が契約物件以外に存在しないため。	規程第18条第1項第1号	仙台市泉区泉中央2-13-3 株式会社山一地所
121	愛知地方事務所借上宿舍賃貸借契約	R3.3.23	1,977,350	随意	1,977,350	勤務地、交通の便等の条件に合致する物件が契約物件以外に存在しないため。	規程第18条第1項第1号	東京都港区元赤坂1-1-7-1006 合同会社名古屋レジデンシャルマスターリース
122	岐阜地方事務所借上宿舍賃貸借契約	R3.3.23	2,018,000	随意	2,018,000	勤務地、交通の便等の条件に合致する物件が契約物件以外に存在しないため。	規程第18条第1項第1号	東京都港区元赤坂1-1-7-1006 合同会社名古屋レジデンシャルマスターリース
123	愛知地方事務所借上宿舍賃貸借契約	R3.3.23	2,018,000	随意	2,018,000	勤務地、交通の便等の条件に合致する物件が契約物件以外に存在しないため。	規程第18条第1項第1号	東京都港区元赤坂1-1-7-1006 合同会社名古屋レジデンシャルマスターリース
124	業務統合管理システム等の運用保守契約	R3.3.31	44,545,536	随意	44,545,536	契約の性質又は目的が競争に適しないため。	規程第18条第1項第1号	東京都港区三田1-4-28三田国際ビル NECネクサソリューションズ株式会社
	合 計		892,700,460					

随意契約一覧表(事務所及び借上宿舎)

	件名又は品目	契約年月日	契約金額	契約方式	予定価格	随意契約理由	随意契約理由条項	相手方住所氏名
1	和歌山地方事務所借上宿舎賃貸借契約	R2.4.1	1,564,000	随意	1,564,000	勤務地、交通の便等の条件に合致する物件が契約物件以外に存在しないため。	規程第18条第1項第2号	和歌山県和歌山市小松原6-1-55 垂井合名会社
2	広島地方事務所借上宿舎賃貸借契約	R2.4.1	1,790,200	随意	1,790,200	勤務地、交通の便等の条件に合致する物件が契約物件以外に存在しないため。	規程第18条第1項第2号	広島市中区大手町1-2-1おりづるタワー11階 サムティ株式会社
3	宮崎地方事務所借上宿舎賃貸借契約	R2.4.1	1,205,550	随意	1,205,550	勤務地、交通の便等の条件に合致する物件が契約物件以外に存在しないため。	規程第18条第1項第2号	東京都港区港南2-16-1 大東建託パートナーズ株式会社
4	函館地方事務所借上宿舎賃貸借契約	R2.4.1	1,029,900	随意	1,029,900	勤務地、交通の便等の条件に合致する物件が契約物件以外に存在しないため。	規程第18条第1項第2号	北海道函館市富岡町1-44-1 日本管理センター(株)代理人ライフ企画(株)
5	栃木地方事務所借上宿舎賃貸借契約	R2.4.1	1,926,600	随意	1,926,600	勤務地、交通の便等の条件に合致する物件が契約物件以外に存在しないため。	規程第18条第1項第2号	個人名のため公表しない
6	栃木地方事務所借上宿舎賃貸借契約	R2.4.1	1,477,450	随意	1,477,450	勤務地、交通の便等の条件に合致する物件が契約物件以外に存在しないため。	規程第18条第1項第2号	東京都港区港南2-16-1 大東建託パートナーズ株式会社
7	東京地方事務所借上宿舎賃貸借契約	R2.4.1	1,372,050	随意	1,372,050	勤務地、交通の便等の条件に合致する物件が契約物件以外に存在しないため。	規程第18条第1項第2号	東京都渋谷区千駄ヶ谷5-32-10 南新宿SKビル株式会社タイセイ・ハウジーホールディングス
8	東京地方事務所借上宿舎賃貸借契約	R2.4.1	1,324,600	随意	1,324,600	勤務地、交通の便等の条件に合致する物件が契約物件以外に存在しないため。	規程第18条第1項第2号	個人名のため公表しない
9	福島地方事務所借上宿舎賃貸借契約	R2.4.1	1,535,520	随意	1,535,520	勤務地、交通の便等の条件に合致する物件が契約物件以外に存在しないため。	規程第18条第1項第2号	東京都江東区有明3-7-18 有明セントラルタワー7階 大和リビングマネジメント株式会社
10	旭川地方事務所借上宿舎賃貸借契約	R2.4.1	1,035,200	随意	1,035,200	契約の性質又は目的が競争に適しないため。	規程第18条第1項第1号	北海道旭川市旭町一条五丁目841番地21 株式会社キュービック不動産
11	新潟地方事務所借上宿舎賃貸借契約	R2.4.1	2,759,300	随意	2,759,300	契約の性質又は目的が競争に適しないため。	規程第18条第1項第1号	東京都新宿区西新宿一丁目22番2号 ミサワホーム不動産株式会社
12	釧路地方事務所借上宿舎賃貸借契約	R2.4.2	1,319,600	随意	1,319,600	勤務地、交通の便等の条件に合致する物件が契約物件以外に存在しないため。	規程第18条第1項第2号	北海道釧路市城山2-2-111 有限会社シグマ
13	福岡地方事務所借上宿舎賃貸借契約	R2.4.10	1,116,000	随意	1,116,000	勤務地、交通の便等の条件に合致する物件が契約物件以外に存在しないため。	規程第18条第1項第2号	福岡市博多区中洲5-6-24 株式会社CREA ROSSO
14	大阪地方事務所借上宿舎賃貸借契約	R2.4.12	1,373,150	随意	1,373,150	勤務地、交通の便等の条件に合致する物件が契約物件以外に存在しないため。	規程第18条第1項第2号	東京都港区港南2-16-1 大東建託パートナーズ株式会社
15	熊本地方事務所借上宿舎賃貸借契約	R2.4.13	1,077,800	随意	1,077,800	勤務地、交通の便等の条件に合致する物件が契約物件以外に存在しないため。	規程第18条第1項第2号	熊本県熊本市中央区新町2丁目10-1 有限会社 田
16	福岡地方事務所借上宿舎賃貸借契約	R2.4.13	1,394,490	随意	1,394,490	勤務地、交通の便等の条件に合致する物件が契約物件以外に存在しないため。	規程第18条第1項第2号	福岡県福岡市西区姪浜駅南4-12-12 株式会社ワコー
17	静岡地方事務所借上宿舎賃貸借契約	R2.4.13	975,800	随意	975,800	勤務地、交通の便等の条件に合致する物件が契約物件以外に存在しないため。	規程第18条第1項第2号	個人名のため公表しない
18	福井地方事務所借上宿舎賃貸借契約	R2.4.13	848,400	随意	848,400	契約の性質又は目的が競争に適しないため。	規程第18条第1項第1号	個人名のため公表しない

	件名又は品目	契約年月日	契約金額	契約方式	予定価格	随意契約理由	随意契約理由条項	相手方住所氏名
19	東京地方事務所借上宿舍賃貸借契約	R2.4.28	1,716,850	随意	1,716,850	勤務地、交通の便等の条件に合致する物件が契約物件以外に存在しないため。	規程第18条第1項第2号	東京都港区港南2-16-1 大東建託パートナーズ株式会社
20	コールセンター借上宿舍賃貸借契約	R2.5.2	1,163,100	随意	1,163,100	勤務地、交通の便等の条件に合致する物件が契約物件以外に存在しないため。	規程第18条第1項第2号	個人名のため公表しない
21	長崎地方事務所借上宿舍賃貸借契約	R2.5.29	1,505,100	随意	1,505,100	勤務地、交通の便等の条件に合致する物件が契約物件以外に存在しないため。	規程第18条第1項第2号	個人名のため公表しない
22	佐賀地方事務所借上宿舍賃貸借契約	R2.9.11	1,587,900	随意	1,587,900	勤務地、交通の便等の条件に合致する物件が契約物件以外に存在しないため。	規程第18条第1項第1号	東京都新宿区西新宿6-11-3Dタワー西新宿8階 大和リビングマネジメント株式会社
23	長崎地方事務所借上宿舍賃貸借契約	R2.9.15	1,529,200	随意	1,529,200	勤務地、交通の便等の条件に合致する物件が契約物件以外に存在しないため。	規程第18条第1項第1号	長崎県西彼杵郡長与町吉無田郷579-257 有限会社プロジェクト・ヴァンティアン
24	富山地方事務所借上宿舍賃貸借契約	R2.9.23	1,080,920	随意	1,080,920	勤務地、交通の便等の条件に合致する物件が契約物件以外に存在しないため。	規程第18条第1項第1号	富山県富山市上飯野43-5 平安アセットマネジメント株式会社
25	兵庫地方事務所借上宿舍賃貸借契約	R2.9.23	2,642,110	随意	2,642,110	勤務地、交通の便等の条件に合致する物件が契約物件以外に存在しないため。	規程第18条第1項第1号	個人名のため公表しない
26	新潟地方事務所借上宿舍賃貸借契約	R2.9.23	1,609,300	随意	1,609,300	勤務地、交通の便等の条件に合致する物件が契約物件以外に存在しないため。	規程第18条第1項第1号	新潟県燕市吉田下中野1496-10 株式会社柳田製作所
27	福岡地方事務所借上宿舍賃貸借契約	R2.9.25	2,101,400	随意	2,101,400	勤務地、交通の便等の条件に合致する物件が契約物件以外に存在しないため。	規程第18条第1項第1号	福岡県福岡市南区高宮3-9-1 株式会社大井不動産
28	本部借上宿舍賃貸借契約	R2.9.25	1,667,750	随意	1,667,750	勤務地、交通の便等の条件に合致する物件が契約物件以外に存在しないため。	規程第18条第1項第1号	東京都豊島区東池袋3-1-1サンシャイン60-41階 株式会社ハウスメイトパートナーズ
29	愛知地方事務所借上宿舍賃貸借契約	R2.9.28	1,216,480	随意	1,216,480	勤務地、交通の便等の条件に合致する物件が契約物件以外に存在しないため。	規程第18条第1項第1号	愛知県岡崎市錦町1-8 有限会社丹羽花器生花店
30	長崎地方事務所借上宿舍賃貸借契約	R2.11.12	863,475	随意	863,475	勤務地、交通の便等の条件に合致する物件が契約物件以外に存在しないため。	規程第18条第1項第1号	個人名のため公表しない
31	広島地方事務所借上宿舍賃貸借契約	R2.11.19	1,953,600	随意	1,953,600	勤務地、交通の便等の条件に合致する物件が契約物件以外に存在しないため。	規程第18条第1項第1号	広島県広島市中区上鞆町2-36 株式会社スペース・ウイング
32	京都地方事務所借上宿舍賃貸借契約	R2.11.20	1,759,075	随意	1,759,075	勤務地、交通の便等の条件に合致する物件が契約物件以外に存在しないため。	規程第18条第1項第1号	東京都港区港南2-16-1 大東建託パートナーズ株式会社
33	高知地方事務所借上宿舍賃貸借契約	R2.11.24	836,430	随意	836,430	勤務地、交通の便等の条件に合致する物件が契約物件以外に存在しないため。	規程第18条第1項第1号	個人名のため公表しない
34	長崎地方事務所借上宿舍賃貸借契約	R2.11.27	1,603,720	随意	1,603,720	勤務地、交通の便等の条件に合致する物件が契約物件以外に存在しないため。	規程第18条第1項第1号	東京都港区港南2-16-1 大東建託パートナーズ株式会社
35	滋賀地方事務所借上宿舍賃貸借契約	R2.12.1	1,259,520	随意	1,259,520	勤務地、交通の便等の条件に合致する物件が契約物件以外に存在しないため。	規程第18条第1項第1号	東京都港区港南2-16-1 大東建託パートナーズ株式会社
36	福岡地方事務所借上宿舍賃貸借契約	R2.12.2	2,353,900	随意	2,353,900	勤務地、交通の便等の条件に合致する物件が契約物件以外に存在しないため。	規程第18条第1項第1号	個人名のため公表しない
37	茨城地方事務所借上宿舍賃貸借契約	R2.12.7	1,310,635	随意	1,310,635	勤務地、交通の便等の条件に合致する物件が契約物件以外に存在しないため。	規程第18条第1項第1号	東京都港区港南2-16-1 大東建託パートナーズ株式会社

	件名又は品目	契約年月日	契約金額	契約方式	予定価格	随意契約理由	随意契約理由条項	相手方住所氏名
38	福島地方事務所借上宿舍賃貸借契約	R2.12.7	1,455,000	随意	1,455,000	勤務地、交通の便等の条件に合致する物件が契約物件以外に存在しないため。	規程第18条第1項第1号	会津若松市大町2-13-25 株式会社ユミグライフサポートサービス
39	函館地方事務所借上宿舍賃貸借契約	R2.12.7	1,305,000	随意	1,305,000	勤務地、交通の便等の条件に合致する物件が契約物件以外に存在しないため。	規程第18条第1項第1号	個人名のため公表しない
40	青森地方事務所借上宿舍賃貸借契約	R2.12.8	1,535,400	随意	1,535,400	勤務地、交通の便等の条件に合致する物件が契約物件以外に存在しないため。	規程第18条第1項第1号	個人名のため公表しない
41	高知地方事務所借上宿舍賃貸借契約	R2.12.8	1,421,500	随意	1,421,500	勤務地、交通の便等の条件に合致する物件が契約物件以外に存在しないため。	規程第18条第1項第1号	個人名のため公表しない
42	長崎地方事務所借上宿舍賃貸借契約	R2.12.9	848,640	随意	848,640	勤務地、交通の便等の条件に合致する物件が契約物件以外に存在しないため。	規程第18条第1項第1号	福岡市中央区天神3-3-2 株式会社福徳リビング
43	沖縄地方事務所借上宿舍賃貸借契約	R2.12.16	1,419,640	随意	1,419,640	勤務地、交通の便等の条件に合致する物件が契約物件以外に存在しないため。	規程第18条第1項第1号	糸満市字真壁242 合同会社キナ
44	青森地方事務所借上宿舍賃貸借契約	R2.12.17	1,039,800	随意	1,039,800	勤務地、交通の便等の条件に合致する物件が契約物件以外に存在しないため。	規程第18条第1項第1号	個人名のため公表しない
45	東京地方事務所借上宿舍賃貸借契約	R2.12.17	1,796,310	随意	1,796,310	勤務地、交通の便等の条件に合致する物件が契約物件以外に存在しないため。	規程第18条第1項第1号	個人名のため公表しない
46	函館地方事務所借上宿舍賃貸借契約	R2.12.18	1,391,880	随意	1,391,880	勤務地、交通の便等の条件に合致する物件が契約物件以外に存在しないため。	規程第18条第1項第1号	個人名のため公表しない
47	静岡地方事務所借上宿舍賃貸借契約	R2.12.23	2,077,500	随意	2,077,500	勤務地、交通の便等の条件に合致する物件が契約物件以外に存在しないため。	規程第18条第1項第1号	個人名のため公表しない
48	富山地方事務所借上宿舍賃貸借契約	R3.1.12	1,272,000	随意	1,272,000	勤務地、交通の便等の条件に合致する物件が契約物件以外に存在しないため。	規程第18条第1項第1号	富山市今泉西部町3-9 朝日不動産株式会社
49	徳島地方事務所借上宿舍賃貸借契約	R3.1.15	1,500,500	随意	1,500,500	勤務地、交通の便等の条件に合致する物件が契約物件以外に存在しないため。	規程第18条第1項第1号	個人名のため公表しない
50	愛知地方事務所借上宿舍賃貸借契約	R3.1.15	3,492,000	随意	3,492,000	勤務地、交通の便等の条件に合致する物件が契約物件以外に存在しないため。	規程第18条第1項第1号	個人名のため公表しない
51	長野地方事務所借上宿舍賃貸借契約	R3.1.20	1,351,050	随意	1,351,050	勤務地、交通の便等の条件に合致する物件が契約物件以外に存在しないため。	規程第18条第1項第1号	東京都港区港南2-16-1 大東建託パートナーズ株式会社
52	茨城地方事務所借上宿舍賃貸借契約	R3.1.28	924,630	随意	924,630	勤務地、交通の便等の条件に合致する物件が契約物件以外に存在しないため。	規程第18条第1項第1号	東京都千代田区九段南2-3-18 トヨタホーム東京株式会社
53	静岡地方事務所借上宿舍賃貸借契約	R3.2.4	1,505,100	随意	1,505,100	勤務地、交通の便等の条件に合致する物件が契約物件以外に存在しないため。	規程第18条第1項第1号	個人名のため公表しない
54	京都地方事務所借上宿舍賃貸借契約	R3.2.15	2,910,735	随意	2,910,735	勤務地、交通の便等の条件に合致する物件が契約物件以外に存在しないため。	規程第18条第1項第1号	東京都港区港南2-16-1 大東建託パートナーズ株式会社
55	京都地方事務所借上宿舍賃貸借契約	R3.2.17	2,991,585	随意	2,991,585	勤務地、交通の便等の条件に合致する物件が契約物件以外に存在しないため。	規程第18条第1項第1号	東京都港区港南2-16-1 大東建託パートナーズ株式会社
56	岡山地方事務所借上宿舍賃貸借契約	R3.2.18	1,657,900	随意	1,657,900	勤務地、交通の便等の条件に合致する物件が契約物件以外に存在しないため。	規程第18条第1項第1号	岡山県岡山市北区島田本町2-3-4 有限会社かゝい商店

	件名又は品目	契約年月日	契約金額	契約方式	予定価格	随意契約理由	随意契約理由条項	相手方住所氏名
57	茨城地方事務所借上宿舍賃貸借契約	R3.2.18	1,354,000	随意	1,354,000	勤務地、交通の便等の条件に合致する物件が契約物件以外に存在しないため。	規程第18条第1項第1号	東京都港区港南2-16-1 大東建託パートナーズ株式会社
58	奈良地方事務所借上宿舍賃貸借契約	R3.2.18	1,957,840	随意	1,957,840	勤務地、交通の便等の条件に合致する物件が契約物件以外に存在しないため。	規程第18条第1項第1号	東京都新宿区西新宿6-11-3 Dタワー西新宿8階 大和リビングマネジメント株式会社
59	埼玉地方事務所借上宿舍賃貸借契約	R3.2.22	1,874,200	随意	1,874,200	勤務地、交通の便等の条件に合致する物件が契約物件以外に存在しないため。	規程第18条第1項第1号	さいたま市大宮区大成町2-273-1 株式会社ハウス二十
60	釧路地方事務所借上宿舍賃貸借契約	R3.2.22	1,566,000	随意	1,566,000	勤務地、交通の便等の条件に合致する物件が契約物件以外に存在しないため。	規程第18条第1項第1号	個人名のため公表しない
61	鳥取地方事務所借上宿舍賃貸借契約	R3.2.24	1,134,960	随意	1,134,960	勤務地、交通の便等の条件に合致する物件が契約物件以外に存在しないため。	規程第18条第1項第1号	鳥取市南栄町60-5 濱崎酒販株式会社
62	群馬地方事務所借上宿舍賃貸借契約	R3.2.26	1,555,500	随意	1,555,500	勤務地、交通の便等の条件に合致する物件が契約物件以外に存在しないため。	規程第18条第1項第1号	東京都千代田区九段南4-2-16 株式会社大志
63	愛知地方事務所借上宿舍賃貸借契約	R3.3.2	1,690,650	随意	1,690,650	勤務地、交通の便等の条件に合致する物件が契約物件以外に存在しないため。	規程第18条第1項第1号	京都市下京区烏丸通四条下る水銀屋町 628-1フクヤビルディング7F 株式会社MINTS
64	富山地方事務所借上宿舍賃貸借契約	R3.3.2	922,782	随意	922,782	勤務地、交通の便等の条件に合致する物件が契約物件以外に存在しないため。	規程第18条第1項第1号	富山市今泉西部町3-9 アサヒ保証サービス株式会社
65	愛知地方事務所借上宿舍賃貸借契約	R3.3.2	848,400	随意	848,400	勤務地、交通の便等の条件に合致する物件が契約物件以外に存在しないため。	規程第18条第1項第1号	名古屋市中区錦3-5-27 独立行政法人都市再生機構中部支社
66	沖縄地方事務所借上宿舍賃貸借契約	R3.3.3	1,875,900	随意	1,875,900	勤務地、交通の便等の条件に合致する物件が契約物件以外に存在しないため。	規程第18条第1項第1号	東京都港区港南2-16-1 大東建託パートナーズ株式会社
67	福島地方事務所借上宿舍賃貸借契約	R3.3.4	1,412,600	随意	1,412,600	勤務地、交通の便等の条件に合致する物件が契約物件以外に存在しないため。	規程第18条第1項第1号	東京都豊島区東池袋3-1-1サンシャイン60-41階 株式会社ハウスメイトパートナーズ
68	コールセンター借上宿舍賃貸借契約	R3.3.4	1,299,596	随意	1,299,596	勤務地、交通の便等の条件に合致する物件が契約物件以外に存在しないため。	規程第18条第1項第1号	東京都豊島区東池袋3-1-1サンシャイン60-41階 株式会社ハウスメイトパートナーズ
69	富山地方事務所借上宿舍賃貸借契約	R3.3.9	993,805	随意	993,805	勤務地、交通の便等の条件に合致する物件が契約物件以外に存在しないため。	規程第18条第1項第1号	富山市今泉西部町3-9 アサヒ保証サービス株式会社
70	佐賀地方事務所借上宿舍賃貸借契約	R3.3.9	1,480,000	随意	1,480,000	勤務地、交通の便等の条件に合致する物件が契約物件以外に存在しないため。	規程第18条第1項第1号	東京都港区港南2-16-1 大東建託パートナーズ株式会社
71	徳島地方事務所借上宿舍賃貸借契約	R3.3.9	1,095,200	随意	1,095,200	勤務地、交通の便等の条件に合致する物件が契約物件以外に存在しないため。	規程第18条第1項第1号	個人名のため公表しない
72	三重地方事務所借上宿舍賃貸借契約	R3.3.11	1,334,700	随意	1,334,700	勤務地、交通の便等の条件に合致する物件が契約物件以外に存在しないため。	規程第18条第1項第1号	名古屋市中区丸の内2-1-33東建本社丸の内ビル 東建ビル管理株式会社
73	京都地方事務所借上宿舍賃貸借契約	R3.3.11	1,367,520	随意	1,367,520	勤務地、交通の便等の条件に合致する物件が契約物件以外に存在しないため。	規程第18条第1項第1号	東京都新宿区西新宿6-11-3Dタワー西新宿8階 大和リビングマネジメント株式会社
74	埼玉地方事務所借上宿舍賃貸借契約	R3.3.11	1,654,550	随意	1,654,550	勤務地、交通の便等の条件に合致する物件が契約物件以外に存在しないため。	規程第18条第1項第1号	東京都豊島区東池袋3-1-1サンシャイン60-41階 株式会社ハウスメイトパートナーズ
75	茨城地方事務所借上宿舍賃貸借契約	R3.3.11	1,579,420	随意	1,579,420	勤務地、交通の便等の条件に合致する物件が契約物件以外に存在しないため。	規程第18条第1項第1号	東京都新宿区西新宿6-11-3Dタワー西新宿8階 大和リビングマネジメント株式会社

	件名又は品目	契約年月日	契約金額	契約方式	予定価格	随意契約理由	随意契約理由条項	相手方住所氏名
76	静岡地方事務所借上宿舍賃貸借契約	R3.3.11	1,737,200	随意	1,737,200	勤務地、交通の便等の条件に合致する物件が契約物件以外に存在しないため。	規程第18条第1項第1号	沼津市西沢田1125-7 株式会社ASCRAS
77	福岡地方事務所借上宿舍賃貸借契約	R3.3.16	1,597,040	随意	1,597,040	勤務地、交通の便等の条件に合致する物件が契約物件以外に存在しないため。	規程第18条第1項第1号	名古屋市中区丸の内2-1-33東建本社丸の内ビル 東建ビル管理株式会社
78	兵庫地方事務所借上宿舍賃貸借契約	R3.3.16	1,586,700	随意	1,586,700	勤務地、交通の便等の条件に合致する物件が契約物件以外に存在しないため。	規程第18条第1項第1号	大阪市中央区北浜4-1-2エイブルビル6階 エイブル保証株式会社大阪支店
79	新潟地方事務所借上宿舍賃貸借契約	R3.3.16	1,351,900	随意	1,351,900	勤務地、交通の便等の条件に合致する物件が契約物件以外に存在しないため。	規程第18条第1項第1号	新潟市西区流通センター4-5-4 アスカ商事株式会社
80	本部借上宿舍賃貸借契約	R3.3.18	2,061,800	随意	2,061,800	勤務地、交通の便等の条件に合致する物件が契約物件以外に存在しないため。	規程第18条第1項第1号	東京都豊島区東池袋3-1-1サンシャイン60-41階 株式会社ハウスメイトパートナーズ
81	本部借上宿舍賃貸借契約	R3.3.18	2,064,900	随意	2,064,900	勤務地、交通の便等の条件に合致する物件が契約物件以外に存在しないため。	規程第18条第1項第1号	個人名のため公表しない
82	埼玉地方事務所借上宿舍賃貸借契約	R3.3.18	1,703,500	随意	1,703,500	勤務地、交通の便等の条件に合致する物件が契約物件以外に存在しないため。	規程第18条第1項第1号	横浜市港北区篠原北2-12-2 日景商事株式会社
83	大阪地方事務所借上宿舍賃貸借契約	R3.3.19	1,714,100	随意	1,714,100	勤務地、交通の便等の条件に合致する物件が契約物件以外に存在しないため。	規程第18条第1項第1号	大阪市淀川区西中島4-3-24サムティ新大阪センタービル3階 株式会社宅都プロパティ
84	本部借上宿舍賃貸借契約	R3.3.22	2,101,400	随意	2,101,400	勤務地、交通の便等の条件に合致する物件が契約物件以外に存在しないため。	規程第18条第1項第1号	個人名のため公表しない
85	東京地方事務所借上宿舍賃貸借契約	R3.3.23	2,007,700	随意	2,007,700	勤務地、交通の便等の条件に合致する物件が契約物件以外に存在しないため。	規程第18条第1項第1号	東京都世田谷区太子堂4-30-25-311 小宮不動産株式会社
86	東京地方事務所借上宿舍賃貸借契約	R3.3.23	1,866,600	随意	1,866,600	勤務地、交通の便等の条件に合致する物件が契約物件以外に存在しないため。	規程第18条第1項第1号	東京都千代田区内幸町1-5-2 株式会社アトリウム
87	札幌地方事務所借上宿舍賃貸借契約	R3.3.23	1,298,700	随意	1,298,700	勤務地、交通の便等の条件に合致する物件が契約物件以外に存在しないため。	規程第18条第1項第1号	東京都港区芝2-30-3-503 合同会社ポブラ
88	コールセンター借上宿舍賃貸借契約	R3.3.23	2,685,200	随意	2,685,200	勤務地、交通の便等の条件に合致する物件が契約物件以外に存在しないため。	規程第18条第1項第1号	仙台市泉区泉中央2-13-3 株式会社山一地所
89	愛知地方事務所借上宿舍賃貸借契約	R3.3.23	1,977,350	随意	1,977,350	勤務地、交通の便等の条件に合致する物件が契約物件以外に存在しないため。	規程第18条第1項第1号	東京都港区元赤坂1-1-7-1006 合同会社名古屋レジデンシャルマスターリース
90	岐阜地方事務所借上宿舍賃貸借契約	R3.3.23	2,018,000	随意	2,018,000	勤務地、交通の便等の条件に合致する物件が契約物件以外に存在しないため。	規程第18条第1項第1号	東京都港区元赤坂1-1-7-1006 合同会社名古屋レジデンシャルマスターリース
91	愛知地方事務所借上宿舍賃貸借契約	R3.3.23	2,018,000	随意	2,018,000	勤務地、交通の便等の条件に合致する物件が契約物件以外に存在しないため。	規程第18条第1項第1号	東京都港区元赤坂1-1-7-1006 合同会社名古屋レジデンシャルマスターリース
	合 計		143,569,958					

随意契約一覧表 (事務所)

	件名又は品目	契約年月日	契約金額	契約方式	予定価格	随意契約理由	随意契約理由条項	相手方住所氏名
1	山口地方事務所賃貸借契約	R2.4.16	41,748,000	随意	41,748,000	勤務地、交通の便等の条件に合致する物件が契約物件以外に存在しないため。	規程第18条第1項第2号	山口県山口市道場門前2丁目2番28号 山口道場門前商店街振興組合
2	兵庫地方事務所賃貸借(変更)	R2.7.3	6,139,980	随意	6,139,980	契約の性質又は目的が競争に適しないため。	規程第18条第1項第1号	東京都千代田区丸の内1-6-6 日本生命保険相互会社
3	本部事務所賃貸借契約	R2.9.1	3,188,748	随意	3,188,748	勤務地、交通の便等の条件に合致する物件が契約物件以外に存在しないため。	規程第18条第1項第1号	東京都中野区本町1-32-27 石森不動産株式会社
4	本部事務所賃貸借契約	R2.9.1	2,125,824	随意	2,125,824	勤務地、交通の便等の条件に合致する物件が契約物件以外に存在しないため。	規程第18条第1項第1号	東京都千代田区大手町1-1-1 ジャパンリアルエステイト投資法人
5	奈良地方事務所定期建物賃貸借契約	R2.10.20	5,224,120	随意	5,224,120	契約の性質又は目的が競争に適しないため。	規程第18条第1項第1号	大阪市天王寺区上本町6-5-13 近鉄不動産株式会社
6	奈良地方事務所賃貸借契約	R2.10.20	31,344,720	随意	31,344,720	契約の性質又は目的が競争に適しないため。	規程第18条第1項第1号	大阪市天王寺区上本町6-5-13 近鉄不動産株式会社
7	平戸地域事務所定期建物賃貸借契約	R2.12.7	8,370,144	随意	8,370,144	契約の性質又は目的が競争に適しないため。	規程第18条第1項第1号	福岡市博多区上川端町13-8 株式会社NTT西日本アセット・プランニング九州支店
8	高森地域事務所賃貸借契約	R2.12.11	7,995,240	随意	7,995,240	契約の性質又は目的が競争に適しないため。	規程第18条第1項第1号	福岡市博多区上川端町13-8 株式会社NTT西日本アセット・プランニング九州支店
	合 計		106,136,776					

随意契約一覧表 (会計監査)

	件名又は品目	契約年月日	契約金額	契約方式	予定価格	随意契約理由	随意契約理由条項	相手方住所氏名
1	令和2事業年度日本司法支援センター会計監査業務契約	R2.9.1	17,380,000	随意	75,733,920 (4事業年度分)	法務大臣が選任するため(総合法律支援法第48条において準用する独立行政法人通則法第40条)。	規程第18条第1項第1号	東京都新宿区津久戸町1-2 有限責任あずさ監査法人
	合 計		17,380,000					

随意契約一覧表(官報公告)

	件名又は品目	契約年月日	契約金額	契約方式	予定価格	随意契約理由	随意契約理由条項	相手方住所氏名
1	令和元事業年度財務諸表官報公告	R2.9.16	2,860,110	随意	2,860,110	契約の性質又は目的が競争に適しないため。	規程第18条第1項第1号	東京都千代田区神田錦町1-2 東京官書普及株式会社
	合 計		2,860,110					

随意契約一覧表(互換性なし)

	件名又は品目	契約年月日	契約金額	契約方式	予定価格	随意契約理由	随意契約理由条項	相手方住所氏名
1	判例秘書INTERNET利用契約	R2.4.1	3,564,000	随意	3,564,000	契約の性質又は目的が競争に適しないため。	規程第18条第1項第1号	東京都港区南青山2-6-18 株式会社エル・アイ・シー
2	TKCローライブラリー利用契約	R2.4.1	2,551,560	随意	2,551,560	契約の性質又は目的が競争に適しないため。	規程第18条第1項第1号	東京都新宿区揚場町2-1 株式会社TKC
3	法律総合オンラインサービス利用契約	R2.4.1	2,205,720	随意	2,205,720	契約の性質又は目的が競争に適しないため。	規程第18条第1項第1号	東京都港区西新宿3-16-11 ウェストロー・ジャパン株式会社
4	法律情報総合データベース利用契約	R2.4.1	1,504,800	随意	1,504,800	契約の性質又は目的が競争に適しないため。	規程第18条第1項第1号	東京都港区南青山2-11-17 第一法規株式会社
5	令和2年度日本司法支援センターインターネット広告出稿業務一式(変更契約)	R2.7.17	11,000,000	随意	11,069,300	契約の性質又は目的が競争に適しないため。	規程第18条第1項第1号	東京都中央区銀座7-13-20 株式会社日本経済社
6	人給システム・ユーザー作業支援に関する業務委託	R2.8.21	1,485,000	随意	1,485,000	契約の性質又は目的が競争に適しないため。	規程第18条第1項第1号	東京港区赤坂1-12-32 株式会社ワークスヒューマンインテリジェンス
7	事務所用IP電話ガイダンス装置メッセージ追加等作業一式	R2.9.16	1,966,052	随意	1,966,052	契約の性質又は目的が競争に適しないため。	規程第18条第1項第1号	東京都港区港南2-15-3品川インターシティC棟 株式会社富士通マーケティング
8	業務統合管理システム再構築遅延原因分析に係る外部業務委託契約	R2.9.25	1,980,000	随意	1,980,000	契約の性質又は目的が競争に適しないため。	規程第18条第1項第1号	東京都渋谷区千駄ヶ谷3-52-5原宿ニュースカイハイツアネックス702 シティライツ法律事務所
9	業務統合管理システム等の運用保守契約	R2.9.30	34,842,548	随意	34,842,548	契約の性質又は目的が競争に適しないため。	規程第18条第1項第1号	東京都港区三田1-4-28三田国際ビル NECネクスソリューションズ株式会社
10	日本司法支援センター法律事務所用PC端末等調達一式(再リース)	R2.10.5	710,072	随意	835,120	契約の性質又は目的が競争に適しないため。	規程第18条第1項第1号	東京都千代田区麹町5-1-1 芙蓉総合リース株式会社
11	ホームページシステム上「FAQ検索・相談窓口検索機能」の改修業務一式	R2.11.4	4,312,000	随意	4,315,300	契約の性質又は目的が競争に適しないため。	規程第18条第1項第1号	東京都江東区東陽2-4-18 株式会社日立社会情報サービス
12	令和2年度日本司法支援センターインターネット広告出稿業務一式(変更契約)	R2.11.19	8,182,428	随意	8,182,428	契約の性質又は目的が競争に適しないため。	規程第18条第1項第1号	東京都中央区銀座7-13-20 株式会社日本経済社
13	業務統合管理システム機能改修等業務に係る委託契約一式及び同業務に基づく設計書の作成業務	R3.2.22	262,995,133	随意	262,995,133	契約の性質又は目的が競争に適しないため。	規程第18条第1項第1号	東京都港区三田1-4-28三田国際ビル NECネクスソリューションズ株式会社
14	情報化統括顧問業務(CIO補佐業務相当)委託契約	R3.3.19	15,092,088	随意	15,092,088	契約の性質又は目的が競争に適しないため。	規程第18条第1項第1号	東京都中央区日本橋馬喰町2-2-6 朝日生命須長ビル 株式会社バルク
15	中国・四国・九州ブロック別協議会会場利用契約	R3.3.19	892,980	随意	892,980	契約の性質又は目的が競争に適しないため。	規程第18条第1項第1号	広島市東区二葉の里3-5-4広テレビル 株式会社コンベンションリンケージ
16	「判例秘書INTERNET」利用契約	R3.3.23	3,504,600	随意	3,504,600	契約の性質又は目的が競争に適しないため。	規程第18条第1項第1号	東京都港区南青山2-6-18 株式会社エル・アイ・シー
17	「TKCローライブラリー」利用契約	R3.3.23	2,551,560	随意	3,258,974	契約の性質又は目的が競争に適しないため。	規程第18条第1項第1号	東京都新宿区揚場町2-1軽小坂MNビル5階 株式会社TKC
18	Westlaw Japan加入契約	R3.3.23	2,205,720	随意	2,648,448	契約の性質又は目的が競争に適しないため。	規程第18条第1項第1号	東京都港区西新橋3-16-11愛宕イーストビル4階 ウェストロー・ジャパン株式会社
19	第一法規法情報総合データベースサービス使用契約	R3.3.23	1,504,800	随意	2,331,120	契約の性質又は目的が競争に適しないため。	規程第18条第1項第1号	東京都港区南青山2-11-17 第一法規株式会社
20	業務統合管理システム等の運用保守契約	R3.3.31	44,545,536	随意	44,545,536	契約の性質又は目的が競争に適しないため。	規程第18条第1項第1号	東京都港区三田1-4-28三田国際ビル NECネクスソリューションズ株式会社
	合 計		407,596,597					

随意契約一覧表（その他）

	件名又は品目	契約年月日	契約金額	契約方式	予定価格	随意契約理由	随意契約理由条項	相手方住所氏名
1	令和2年度日本司法支援センターテレビ広告出稿業務一式	R2.8.5	10,150,800	随意	10,150,800	緊急の必要により競争入札によることができないため。	規程第18条第1項第2号	東京都中央区銀座7-13-20 株式会社日本経済社
2	令和3年度日本司法支援センターテレビ広告出稿業務一式	R3.3.1	202,746,955	随意	202,746,955	緊急の必要により競争入札によることができないため。	規程第18条第1項第2号	東京都中央区銀座7-13-20 株式会社日本経済社
3	日本司法支援センター被災地出張所閉鎖等に関する周知のための新聞広告出稿業務一式	R3.3.12	2,259,264	随意	2,259,264	緊急の必要により競争入札によることができないため。	規程第18条第1項第2号	東京都新宿区笹冢町22 株式会社日本廣告社
	合 計		215,157,019					

随意契約一覧表 (システム関係)

※内訳 4 から抽出

	件名又は品目	契約年月日	契約金額	契約方式	予定価格	随意契約理由	随意契約理由条項	相手方住所氏名
1	人給システム・ユーザー作業支援に関する業務委託	R2.8.21	1,485,000	随意	1,485,000	契約の性質又は目的が競争に適しないため。	規程第18条第1項第1号	東京港区赤坂1-12-32 株式会社ワークスヒューマンインテリジェンス
2	事務所用IP電話ガイダンス装置メッセージ追加等作業一式	R2.9.16	1,966,052	随意	1,966,052	契約の性質又は目的が競争に適しないため。	規程第18条第1項第1号	東京都港区港南2-15-3品川インターシティC棟 株式会社富士通マーケティング
3	業務統合管理システム再構築遅延原因分析に係る外部業務委託契約	R2.9.25	1,980,000	随意	1,980,000	契約の性質又は目的が競争に適しないため。	規程第18条第1項第1号	東京都渋谷区千駄ヶ谷3-52-5原宿ニュースカイハイツアネックス702 シティライツ法律事務所
4	業務統合管理システム等の運用保守契約	R2.9.30	34,842,548	随意	34,842,548	契約の性質又は目的が競争に適しないため。	規程第18条第1項第1号	東京都港区三田1-4-28三田国際ビル NECネクスソリューションズ株式会社
5	日本司法支援センター法律事務所用PC端末等調達一式(再リース)	R2.10.5	710,072	随意	835,120	契約の性質又は目的が競争に適しないため。	規程第18条第1項第1号	東京都千代田区麹町5-1-1 芙蓉総合リース株式会社
6	ホームページシステム上「FAQ検索・相談窓口検索機能」の改修業務一式	R2.11.4	4,312,000	随意	4,315,300	契約の性質又は目的が競争に適しないため。	規程第18条第1項第1号	東京都江東区東陽2-4-18 株式会社日立社会情報サービス
7	業務統合管理システム機能改修等業務に係る委託契約一式及び同業務に基づく設計書の作成業務	R3.2.22	262,995,133	随意	262,995,133	契約の性質又は目的が競争に適しないため。	規程第18条第1項第1号	東京都港区三田1-4-28三田国際ビル NECネクスソリューションズ株式会社
8	情報化統括顧問業務(CIO補佐業務相当)委託契約	R3.3.19	15,092,088	随意	15,092,088	契約の性質又は目的が競争に適しないため。	規程第18条第1項第1号	東京都中央区日本橋馬喰町2-2-6 朝日生命須長ビル 株式会社バルク
9	業務統合管理システム等の運用保守契約	R3.3.31	44,545,536	随意	44,545,536	契約の性質又は目的が競争に適しないため。	規程第18条第1項第1号	東京都港区三田1-4-28三田国際ビル NECネクスソリューションズ株式会社
	合 計		367,928,429					

「令和 2 年度日本司法支援センター契約状況表」 附属説明書

1 契約件数及び金額の状況

日本司法支援センター（以下「支援センター」という。）における全ての契約のうち、いわゆる少額随意契約（注）が可能な金額を超える（額を支払う）契約の件数と金額については、第 1 表記載のとおりであり、その概要は以下のとおりである。

（注）いわゆる少額随意契約が可能な金額については、国の規定上の金額と同じである（契約事務取扱細則（平成 18 年細則第 2 号）第 23 条）。

(1) 「競争性のある契約」について（第 2 表の 1 ないし 3）

競争性のある契約は 34 件で、全体件数に占める割合は 21.5%であり、令和元年度の 34.5%と比較して、13%減少した。一方で、契約金額については、全体金額に占める割合は 42.0%と令和元年度の 26.7%と比較して、約 15%増加している。

なお、一者応札案件については、令和 2 年度は 9 件で、令和元年度の 6 件と比較して 3 件増加している。一者応札の要因としては、入札に当たっての提出書類に不備があり審査不合格となったものや提出書類の期限を守らず失格になったもの、圧倒的な業界のシェアを握る既存業者に価格面で勝ることができないと判断し、辞退したもの、いわゆる新型コロナウイルスの感染拡大を防止するためのテレワーク実現のためのモバイル PC 等を速やかに調達する必要があったところ、納期が短いことを理由に入札に参加しなかったものであった。

(2) 「競争性のない随意契約」について（第 3 表）

競争性のない随意契約は 124 件で、全体件数に占める割合は 78.5%であり、令和元年度の 65.5%と比較して、13%増加した。一方で契約金額については、全体金額に占める割合は 58.0%と令和元年度の 73.3%と比較して、約 15%減少している。

2 随意契約の内容等

(1) 事務所・宿舍の賃貸借契約（第 3 表（内訳 1））

随意契約の件数比率が高い要因の一つとして、①事務所及び②職員用の借上宿舍に係る建物の賃貸借契約件数が挙げられ、令和 2 年度は、99 件であり、契約全体（158 件）の 62.7%、随意契約全体（124 件）の 79.8%を占めている。

これらの賃貸借契約は、①については、支援センターが国民に身近な司法の実現を目指しており、これを達成するため、国民が支援センターを利用しやすい場所にある必要があり、かつ業務量に見合う床面積を確保する必要があること等を考慮しなければならないこと、②については、支援センター職員の能率的な業務遂行を確保するため、当該職員が勤務する事務所からの通勤の利便等を考慮しなければならないほか、賃貸借契約に係る費用を低減させるため、契約対象物件を

原則として敷金・礼金のない独立行政法人都市再生機構が管理する物件又はこれに準じる条件である物件としていることを考慮しなければならないことから、いずれも賃貸借を行う建物の所在地等が制限され、結果としてその所在地等において賃貸借を行っている者と契約することになるため、「その場所でないと業務の目的が達し得ない等との理由から供給者が特定されるもの」（総務省行政管理局「独立行政法人における随意契約の見直し状況について」で示された基準）として随意契約を行っている。

なお、対象物件によって賃料が異なるが、これらの賃貸借契約を行うに当たり、①については、複数物件の中から利用者の利便性、面積、賃料等の条件を総合的に勘案し、②についても、同様に複数物件の諸条件を総合的に勘案した上で物件を選定している。

(2) 会計監査人契約及び官報公告契約（第3表（内訳2及び3））

これらの契約については、法令等により契約の相手方が限定されていることから、随意契約を行ったものである。

(3) 他との互換性がない契約

第1表の「競争性のない随意契約」中、「他との互換性がない契約」の全体件数は第3表（内訳4）のとおり20件で全体の12.7%、契約金額にして約4億760万円で全体の26.5%となっている。これらの主な案件について、随意契約とした理由は以下のとおりである。

ア 判例検索等データベースの利用契約（第3表（内訳4）No.1ないしNo.4及びNo.16ないしNo.19）

各検索システムを利用するためには、それぞれ各者と契約する以外の方法がないため、随意契約を行ったものである。

イ 令和2年度インターネット広告出稿業務（変更契約）（第3表（内訳4）No.5及びNo.12）

原契約は、令和2年2月28日に企画競争により契約を締結したところであるが、新型コロナウイルス感染症の急拡大により、法的支援が必要な潜在利用者に対し、短期間で集中的な訴求をするために、出稿媒体や広告投下費を増加させるための変更契約であり、原契約と密接関連するものであることから、当該業者と随意契約を行ったものである。

ウ システム関係業務委託契約（第3表（内訳6））

これらの契約は、開発、改修中の情報システムに係る追加改修や運用保守等業務であり、稼働中のシステムに対する安定稼働を担保しつつ、作業が可能な者が構築等事業者に限られるもの、支援センターの業務システムの状況や情報システムに係る契約に精通した者に支援等を受ける必要があるものであり、それぞれ既存業者等と随意契約を行ったものである。

(4) その他の契約

第1表の「競争性のない随意契約」中、「その他の契約」の全体件数は第3表

(内訳 5) のとおり 3 件で全体の 1.9%、契約金額にして約 2 億 1,516 万円で全体の 14.0%となっている。これらの案件について、随意契約とした理由は以下のとおりである。

ア 日本司法支援センターテレビ広告出稿業務 (第 3 表 (内訳 5) No. 1 及び 2)

新型コロナウイルス感染症拡大の影響により、全国的に法的トラブルを抱える者が多く生み出されていることが認められ、また、令和 2 年 7 月豪雨、令和 3 年福島県沖地震の被災者等に対し、速やかに法的サービスが利用できる機会を設けるため、直ちにテレビCMにより法テラスを周知する必要があるところ、競争入札によると時機を失し、契約の目的を達し得ないことから、緊急随意契約によることとしたものである。

イ 日本司法支援センター被災地出張所閉鎖等に関する周知のための新聞広告出稿業務 (第 3 表 (内訳 5) No. 3)

被災地出張所の閉鎖前のできる限り早期に、地域住民に対して相談場所が閉鎖されることを周知する必要があるところ、震災特例法が延長されないことが確実視される時期から競争入札によると時機を失し、契約の目的を達し得ないことから、緊急随意契約によることとしたものである。

3 契約に係る情報 (予定価格及び落札率) の公表について

支援センターでは、契約事務取扱細則第 23 条の規定に基づきいわゆる少額随意契約を除く随意契約については、ホームページにおいて、契約の目的、金額、日付、相手方等契約の内容及び随意契約によることとした理由を公表してきたところ、平成 21 年度からは、予定価格及び落札率も公表事項として追加するとともに、競争入札分についても同様に公表を開始し、平成 22 年度以降はこれらを毎月公表することにより、調達 of 適正化に努めている。

4 契約に関する規程等の整備について

契約に関する規程として、会計規程及び契約事務取扱細則を定めているところ、これら規程等において、契約手続を行う場合の原則的な取扱いを一般競争入札とし、例外的に指名競争あるいは随意契約によることができるものとしている。

なお、平成 22 年度において、複数年契約の適正な運用が図られるよう、同契約を締結する場合の契約期間に関する規定を設けており、以降、当該規定に基づいた運用が行われている。

※ 会計規程 (平成 18 年規程第 1 号)

(期間の定めのない契約及び複数年契約)

第 14 条 理事長は、電気、ガス若しくは水の供給を受け、又は電気通信役務の提供を受ける契約に限り、期間の定めのない契約を締結することができる。

2 理事長は、次の各号に掲げる契約に限り、契約期間が 1 年を超える契約を締結することができる。この場合において、契約の期間は、当該各号に定めるところによる。

- (1) 不動産の賃貸借契約 3年以内
- (2) 工具、器具、備品若しくはソフトウェアの賃貸借契約又はこれらの保守契約 7年以内
- (3) その他1年を超える契約期間とすることが合理的と認められる契約 3年以内

5 契約事務に係る執行体制について

契約に関する事務については、前記4のとおり契約手続の原則的な取扱いを一般競争入札によることとしており、事務担当者が一般競争入札手続に関する決裁を起案し、財務会計課内の決裁を経た上で、金額に応じて総務部長以上の決裁を受けることにより、その適正性を担保している。

また、性質的に随意契約とならざるを得ないもの又はいわゆる少額随意契約によるものについては、事務担当者において、必要性、妥当性及び相当性を判断した上で、金額に応じて同様に決裁を受けるものとしている。

※ 文書決裁規程（平成18年規程第6号）別表に基づき、予定価格が50万円未満の契約は財務会計課長、50万円以上300万円未満のものは総務部長、300万円以上1,000万円未満のものは事務局長、1,000万円以上のものは理事長決裁となっている。